



EKİN ENDÜSTRİYEL

**ANOT ÇUBUĞU  
KATALOĞU**

---

# Sosyal medya hesapları;



[www.instagram.com/ekinendustriyel](http://www.instagram.com/ekinendustriyel)



[www.facebook.com/ekinendustriyel](http://www.facebook.com/ekinendustriyel)



[www.youtube.com/ekinendustriyel](http://www.youtube.com/ekinendustriyel)



[www.linkedin.com/company/ekinendustriyel](http://www.linkedin.com/company/ekinendustriyel)



[www.twitter.com/ekinendustriyel](http://www.twitter.com/ekinendustriyel)



[www.soundcloud.com/ekinendustriyel](http://www.soundcloud.com/ekinendustriyel)



[www.spotify.com/ekinendustriyel](http://www.spotify.com/ekinendustriyel)



**EKIN ENDÜSTRİYEL**  
Isıtma-Soğutma San. Tic. Ltd. Şti.





## **İnovasyonun ilk şartı sorgulamaktır. Sürdürülebilir inovasyonunki ise sorgulamayı hiç bırakmamaktır.**

Bizim için de inovasyon yolculuğu bir soruyla başladı: “Neden Türkiye’de katma değerli teknoloji üretilmesin?”. Bu uzun yolculuktaki ilk dönüm noktası ise MIT (Made In Turkey) markasının doğuşu oldu. Plakalı ısı eşanjörü alanında Türkiye’nin ilk yerli üreticisi olmamızı sağlayan MIT’nin kuruluş vizyonu; yerli bir “alternatif” olmak değil, küresel pazarda rekabet edebilecek kalitede bir marka inşa etmektir.

Bu hedef için çalışırken geçtiğimiz 15 yıl içerisinde ürün ve süreçlerimizin ISO, TSE, CE, GOST ve daha birçok ulusal ve uluslararası kalite belgesini almaya hak kazanması bizim için sürekli mevcut durumu sorgulayarak kendimizi aşma isteğimizin doğal bir sonucu oldu.

### **Yeni Nesil Mühendislik**

Soruna değil sürece odaklanan mühendislik yaklaşımımızla bir üründe uzmanlaşmakla yetinmiyor o ürünün tüm ekosistemini göz önüne alıyoruz. Dolayısıyla plakalı ısı eşanjörünün yanı sıra bir sistem oluşturacak diğer tüm komponentleri de üretiyoruz ve uçtan uca bir uygulama sunmak için gereken mühendis kadrolarının sürekli gelişimine odaklanıyoruz. Uzman mühendislerimizin sağladığı iş geliştirme, satış öncesi, satış ve satış sonrası hizmetlerimizle de sadece bir ürün değil “çözüm” sunuyoruz.

15. yılımızda; kalitesi uluslararası olarak onaylı plakalı ısı eşanjörlerimiz, bu eşanjörleri bir sistem haline getiren akümülyasyon tankları, boylerler, endüstriyel pompalar, tesisat malzemeleri gibi komponentlerimiz ve uzman mühendis kadrolarımızla sunduğumuz tamamlayıcı hizmetlerle, 60’dan fazla ülkede yüksek teknolojiye ihtiyaç duyan projelerin çözüm ortağı olarak gelişmeye devam ediyoruz.



## ISI TRANSFER ÜRÜNLERİ

- Plakalı Isı Eşanjörleri
- Lehimli Isı Eşanjörleri
- Borulu Isı Eşanjörleri
- Evaporatörler ve Kondenserler
- Fanlı Yağ Soğutucuları
- Isı Bataryaları
- Serpantinler / Radyatörler / Ekonomizerler

## BASINÇLI KAPLAR

- Boylerler
- Akümülyasyon Tankları
- Buffer Tanklar
- Genleşme Tankları
- Paslanmaz Tanklar
- Denge Kapları / Tortu Tutucular / Hava Ayırıcılar / Hava Tüpleri
- Buhar Seperatörleri
- Basınçlı Hava Tankları
- Nötralizasyon Ünitesi

## ENDÜSTRİYEL VE GIDA SİSTEMLERİ

- Isı İstasyonları
- Endüstriyel Proses Sistemleri
- Dozaj Sistemleri
- Daire Giriş İstasyonları
- Termoregülatörler
- Pastörizatörler
- CIP ve Hijyenik Proses Sistemleri
- Hijyenik Depolama ve Proses Tankları
- Homojenizatörler
- Tesis Kurulum Hizmetleri

## AKIŞKAN TRANSFER ÜRÜNLERİ

- Lobe Pompalar
- Hijyenik Santrifüj Pompalar
- Çift Burgulu Pompalar
- Dişli Pompalar
- Manyetik Kaplinli Asit Pompaları / Termoplastik Pompalar
- Dozaj Pompaları
- Hava Diyaframlı Pompalar
- Varil Pompaları
- Mono Pompalar
- Santrifüj Blowerlar
- Roots Blowerlar
- Turbo Blowerlar

## AKIŞ KONTROL ÜRÜNLERİ

- Kelebek Vanalar
- Küresel Vanalar
- Glob Vanalar
- Bıçaklı Vanalar
- Aktüatörler
- Çekvalfler ve Pislik Tutucular
- Termoplastik Vanalar

## ENERJİ SİSTEMLERİ

- Kazanlar
- Buhar Jeneratörleri
- Güneş Kollektörleri
- Soğutma Grupları
- Soğutma Kuleleri

FAALİYET ALANLARIMIZ



# İçindekiler

Katodik Koruma (Cp) .....	1
1. Su Isıtıcı için Haddelenmiş Magnezyum Anot Çubuğu .....	1
2. Su Isıtıcı için Döküm Magnezyum Anot Çubuğu .....	2



## KATODİK KORUMA (CP)

Katodik Koruma (CP), metal bir yüzeyin sistemin katotunun korunmasını sağlayarak korozyonunu önleyen bir tekniktir. Katodik koruma (CP) sistemleri en çok çelik, su, gemi gövdeleri, gömülü boru hatları ve depolama tankları, çelik iskele kazıkları, gemiler, açık deniz petrol platformları ve kara petrol kuyusu muhafazaları gibi su altı yapılarını korumak için kullanılır.

Genellikle Katodik Koruma (CP) iki yöntem ile elde edilir; bunlar kurban edilen anotlar veya etkilenmiş bir akım sistemi kullanılarak elde edilen uygulamalardır.

Sisteminize en uygun anodu belirleyebilmek için standart kurban edilen anotların ve etkilenen akım sistemi malzemelerinin çoğunun gösterildiği kataloğumuzu inceleyebilirsiniz. İstedığınız anodu / malzemeyi görmüyorsanız, uygun malzemeyi seçebilmek için lütfen bizimle iletişime geçin.

### Kurbanlık Magnezyum Anotlar

Kurbanlık Magnezyum Anotlar yeraltı çelik boru hatlarında, tanklarda, kazanlarda, kondansatörlerde, suda, ısı eşanjörlerinde, gemi gövdelerinde ve deniz yapılarında katodik koruma için yaygın olarak kullanılmaktadır, çünkü diğer metallere göre katoda en büyük akış potansiyeline sahiptir.

### 1. Su Isıtıcı için Haddelenmiş Magnezyum Anot Çubuğu

Haddelenmiş Magnezyum Anotlar genellikle su ısıtıcıları, kazanlar, su depolama tankları, ısı tesisatı, benzin istasyonları CP sistemleri gibi küçük çaplı anot gereksinimlerinde kullanılır.





### Su Isıtıcısı İçin Haddelenmiş Anotun Kimyasal Bileşimi %

Karışım	Al	Mn	Zn	Ca (Maks)	Si (Maks)	Cu (Maks)	Ni (Maks)	Fe (Maks)	Diğer		Mg
									Tekil	Toplam	
AZ31B	2.5- 3.5	0.2 - 1.0	0.6-1.4	0.04	0.10	0.01	0.001	0.005	---	0.30	Bal.
Mg-Mn	0.01 Max	0.5 - 1.3	---	---	---	0.02	0.001	0.03	0.05	0.30	Bal.

### Haddelenmiş Magnezyum Anot Çizimleri



### Haddelenmiş Magnezyum Anot Özellikleri ve Ölçüleri

Çap (inch)	Çekirdek Eksantrik (inch)	Çekirdek Çap (inch)	Doğruluk (inch/2 ft boy)	Ağırlık (lbs/inch)
0.675	0.050	0.135	0.060	0.025
0.750	1/16	0.135	0.040	0.031
0.800	1/16	0.135	0.040	0.035
0.840	1/16	0.135	0.040	0.038
0.900	1/16	0.135	0.040	0.043
1.050	1/16	0.135	0.040	0.057
1.315	1/16	0.135	0.040	0.089

\*Müşteri gereksinimlerine uygun özel üretimler yapılabilmektedir.

## 2. Su Isıtıcı için Döküm Magnezyum Anot Çubuğu

Magnezyum anot çubuğu, su ısıtıcıları ve kazanlar için daha uzun bir ömür sağlamak için tasarlanmıştır, su ve tortu kontrolünü ve diğer spesifik problemleri önceden belirlemek için bir çözümdür. MIT , su ısıtıcı magnezyum anot çubuğunu NF EN 12438 standardına göre tedarik eder.



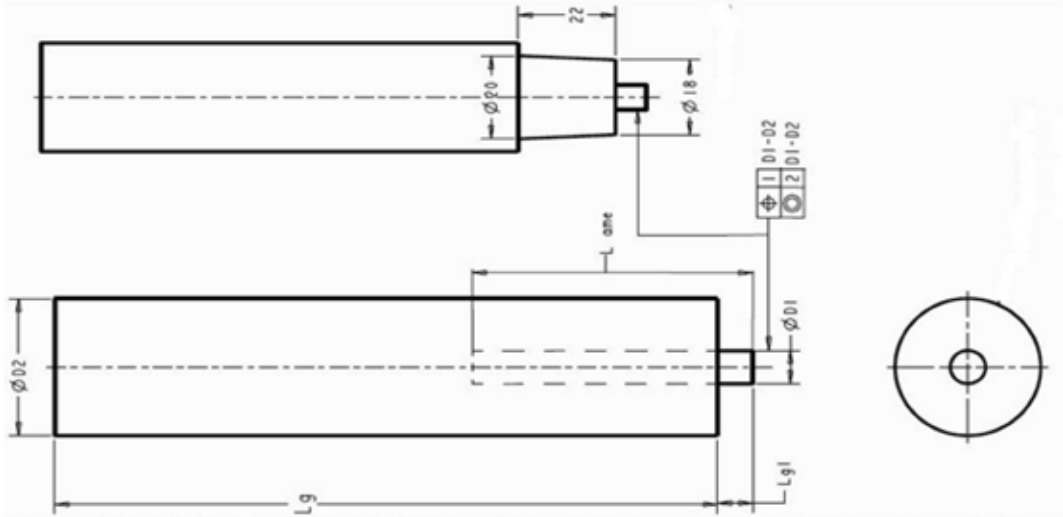
### Su Isıtıcı için Döküm Anot çubuğunun Kimyasal Bileşimi %

Karışım	Al	Zn	Mn	Si (maks)	Cu (Maks)	Ni (Maks)	Fe (Maks)	Toplam Kirlilik (Maks)	Mg
AZ63B	5.30-6.70	2.50-3.50	0.15-0.70	0.10	0.02	0.002	0.003	0.30	Bal.

### Döküm Anotun Elektrokimyasal Özellikleri

Açık Voltaj (-V)	Kapalı Voltaj (-V)	Gerçek Kapasite (A.h/kg)	Verim (%)
1.50-1.60	1.45-1.55	1,100 Min	55 Min.

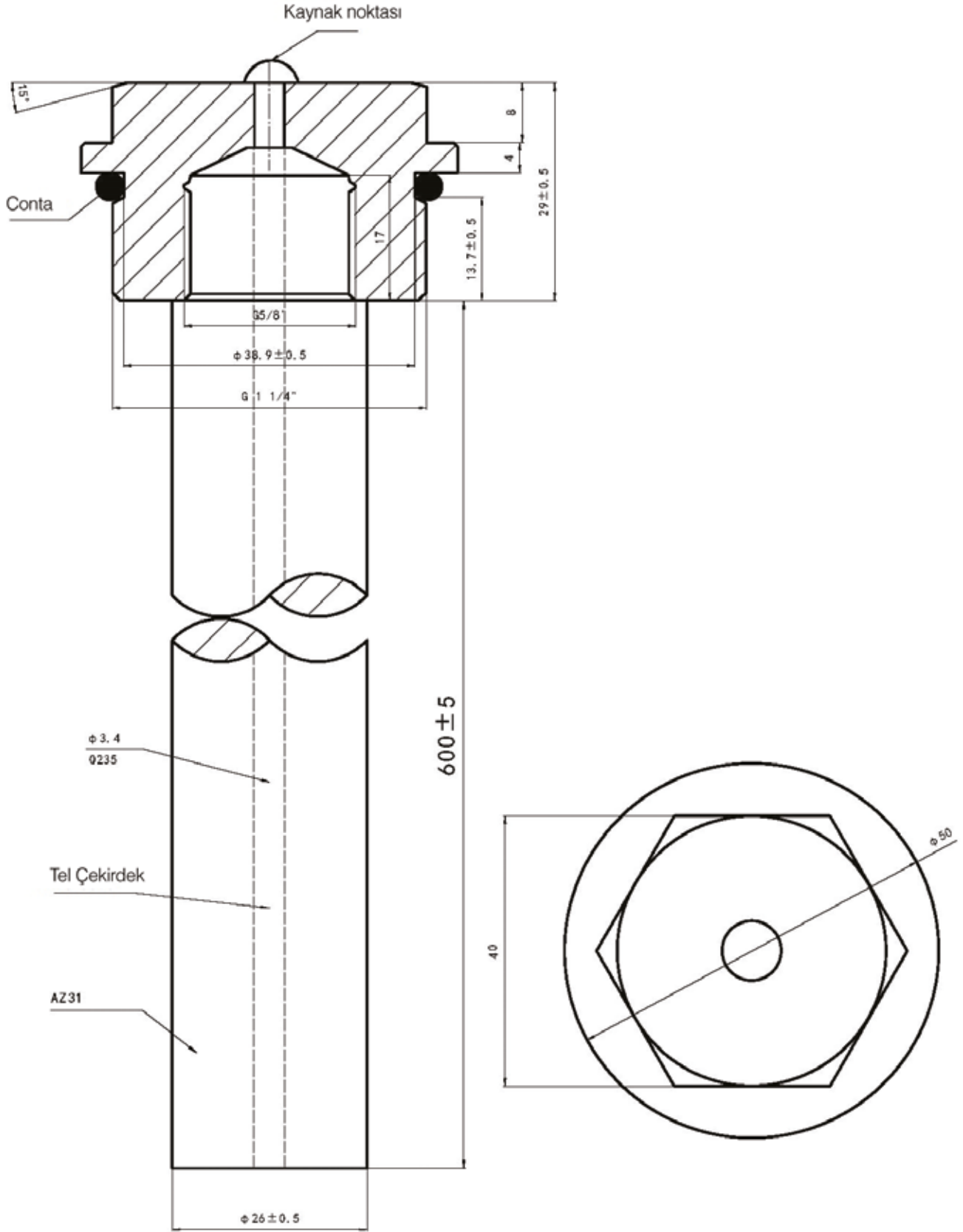
### Döküm Magnezyum Anot Çizimi



### Döküm Magnezyum Anotların Özellikleri ve Çizimleri (mm)

Tür	ØD1	ØD2	Lg	Lg1	Lg dme
A-1	M8	26	120	10	90
A-2	M8	26	160	10	90
A-3	M8	26	186	10	90
A-4	M8	26	252	10	90
A-5	M8	26	322	10	90
B-1	M6	26	130	6.5	100
B-2	M6	26	250	6.5	100
B-3	M6	16	200	6.5	100
B-4	M6	16	250	6.5	100
B-5	M6	16	400	6.5	100
C-1	M8	33	500	10	90
C-2	M8	33	286	10	90





Notlar

1. Dişli Kepi Q235 Galvaniz
2. Tel Çekirdek: Q235
3. Anot Alaşımı: AZ31 Mg Alaşım



### **Bir zincir en zayıf halkası kadar güçlüdür.**

Uluslararası kalitede yerli üretim yapmak ve bu kaliteyi korumak için sadece üretimin değil, tüm ekosistemin kaliteye odaklanması gerekir. Bu odaklanma için de sürekli gelişim vizyonunun tüm paydaşlar tarafından paylaşılması ve sürece teması olan her bir kişinin belli bir bilgi birikimine sahip olması şarttır. Ekin Akademi de tam olarak bu vizyonu gerçekleştirecek bilgi ve tecrübe paylaşımını yapmak üzere, birlikte ve sürekli gelişim ilkesiyle kuruldu.

Ekin Akademi çatısı altında çalışanlarımızın gelişimini, iş süreçlerinde sonuca doğrudan katkı sağlayacak ve kişisel gelişimlerinde fark yaratacak eğitim programları ile destekliyoruz. Isı transferi, basınçlı kaplar, paket sistemleri, gıda sistemleri ve sıvı transferi alanlarında teknik eğitimler sunuyoruz. Liderlik, strateji geliştirme, satış ve farklı görevler için eğitim & gelişim programlarıyla fark yaratacak bireyler haline gelmelerine katkı sağlıyoruz. Bunun yanı sıra iş ortaklarımız ve müşterilerimiz için hazırladığımız satış öncesi ve sonrası eğitim modüllerimiz ürünlerimizin devreye alınması, çalıştırılması, bakım ve onarımı gibi başlıklarda bilgi paylaşımını yapıyoruz.

Ekin Akademi'de sadece kendi çalışanlarımızın, iş ortaklarımızın ve müşterilerimizin gelişimine odaklanmakla kalmıyoruz. Üniversitelerle iş birliği yaparak mühendis aday öğrencilerin; sektörle tanışmasına ve sahip oldukları teorik bilgileri pratik uygulamalarda deneyimlemelerine olanak sağlıyoruz.



Meslek odaları ve sosyal sorumluluk alanında proje yürüttüğümüz kurumlar için seminer, konferans ve eğitimler düzenliyoruz. Çünkü biliyoruz ki ancak topluma, sektöre ve sektörün geleceğine değer katarak, kaliteli mühendislik ürünleri ile anılan bir ülke haline gelebiliriz.

## SATIŞ EKİBİMİZ

### Satıştan Bakıma Mühendisçe Yaklaşım

Müşteri memnuniyeti odaklı yaklaşımımız ve paylaşmaktan mutluluk duyduğumuz derin bilgi birikimimiz ile satış öncesi ve sonrasında katma değerli hizmetler sunuyoruz. Proaktif çözümler üreten uzman mühendislerimiz sayesinde satış öncesinden, ürün bakımına kadar tüm süreçte fark yaratmaya odaklanıyoruz. “Kaliteli ürün, kaliteli hizmet, kaliteli çözüm” yaklaşımımızla üretici ve tedarikçi olmanın ötesinde kendimizi her türlü ısıtma ve soğutma projesinde çözüm ortağı olarak görüyor ve bu motivasyonla çalışıyoruz.

Her türlü ısıtma ve soğutma uygulamasının olduğu bütün uygulamalarda Ekin Endüstriyel, sizin için en iyi çözüm ortağı olmaya devam edecektir.



### Müşteri Memnuniyeti



Müşteri ihtiyaçlarını iyi analiz eden satış öncesi süreçlerimiz, kalitesi tescilli ürün gamımız, uzman kadromuz ve titiz çalışma yöntemlerimiz ile müşteri memnuniyetini sağlamak ve müşterinin haklarını korumak her zaman birinci önceliğimizdir.

### Etik Değerler



Bütün faaliyetlerimizi önce yasalara, sonra da etik değerlere uygun şekilde gerçekleştiririz. Birlikte büyümeye inanır, tüm iş ilişkilerimizde karşılıklı fayda gözetiriz.

### Gizlilik Politikası



Firmamız ile paylaşılan tüm kişisel bilgileriniz etik değerlerimiz ve 6698 Sayılı Kişisel Verilerin Korunması Kanunu'na uyumlu süreçlerimiz ile güvence altındadır.

### Bilgi Güvenliği



Tüm bilgi teknolojileri operasyonumuz ISO 27001 Bilgi Güvenliği Yönetim Sistemi gerekliliklerine uygun şekilde yönetilen bilgi güvenliği süreçlerimiz ile korunmaktadır.









## PROFESYONEL SİSTEM ÇÖZÜM MERKEZİ

MIT profesyonel sistem çözüm merkezimizden, pompalarınız, eşanjörleriniz ve sisteminizle ilgili yaşadığınız problemlerle ilgili yardım alabilirsiniz. Konusunda uzman mühendislerimizden oluşan çözüm merkezimiz size yardımcı olmaktan mutluluk duyacaktır.

- Kullanım sıcak suyu tesisatları.
- Merkezi ve bölgesel ısıtma sistemleri.
- Süt, yoğurt, ısıtma, soğutma ve pastörizasyon sistemleri.
- Endüstriyel soğutma ve ısıtma sistemleri.
- Yağ soğutma tesisatları.
- Enerji geri kazanım sistemleri.
- Havuz ısıtma sistemleri.
- Buhar tesisatları.



Sisteminizin istediğiniz kapasitede çalışması, sorunsuzluğu ve uzun ömürlü olabilmesi için ilk kurulumda doğru olarak dizayn edilmesi ve uygulanması hayati önem taşımaktadır. Bu sebeple sisteminizin kurulum aşamasında ve işletmede ortaya çıkabilecek sorunlarda ihtiyacınız olan teknik desteği birinci elden alabileceğiniz telefon numaramız + 90 (216) 232 24 12'den bize **7 gün, 24 saat** ulaşabilirsiniz.



**444 35 46**

Sisteminizin doğru ve performanslı çalışabilmesi için, uzun yıllar içinde topladığımız bilgi birikimimizi siz değerli müşterilerimizle paylaşmaktan mutluluk duyacağımızı tekrar belirtmek isteriz.

Her türlü ısıtma ve soğutma uygulamasının olduğu bütün uygulamalarda Ekin Endüstriyel, sizin için en iyi çözüm ortağı olmaya devam edecektir.

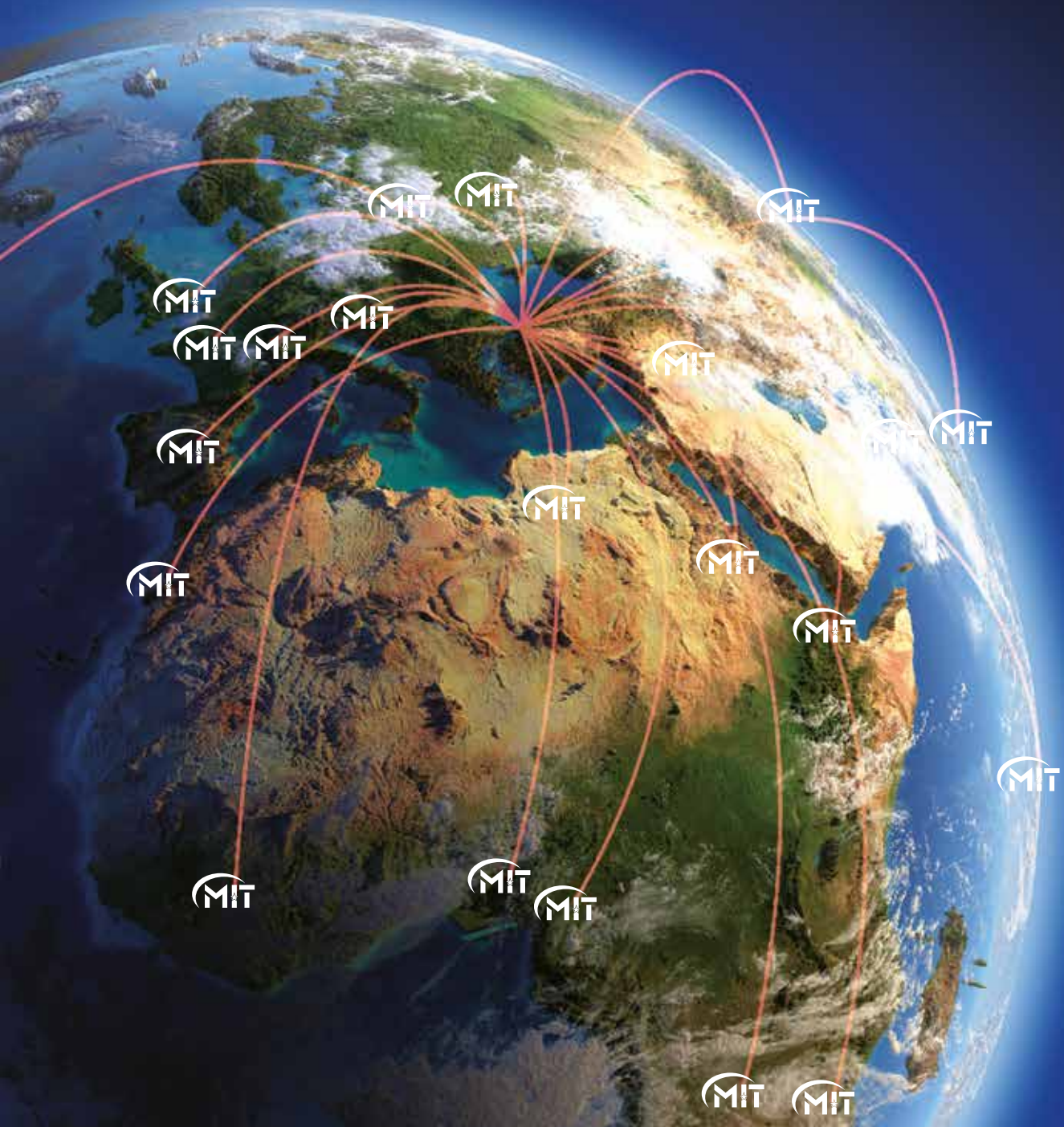


/ ekinendustriyel

**Bizi sosyal medyada  
takip edin...**



Türk mühendislik teknolojisi ile üretilen ürünlerimiz;  
Bugün, dünyada **135 ülkede...**







Dudullu Organize Sanayi Bölgesi - Des Sanayi Sitesi  
107. Sk. B14 Blok No: 2 Ümraniye / İstanbul / Türkiye  
**Telefon:** +90 216 232 2412 **Fax:** +90 216 660 1308  
[info@ekinendustriyel.com](mailto:info@ekinendustriyel.com) - [www.ekinendustriyel.com](http://www.ekinendustriyel.com)

**444 EKİN**  
**3546**

