



EKİN ENDÜSTRİYEL

**MONOPOMPA
ÜRÜN KATALOĞU**

Sosyal medya hesaplarımız;



www.instagram.com/ekinendustriyel



www.facebook.com/ekinendustriyeltr



www.youtube.com/Ekin Endüstriyel



www.linkedin.com/company/ekinendustriyel



www.twitter.com/ekinendustriyel



EKİN ENDÜSTRİYEL
Isıtma-Soğutma San. Tic. Ltd. Şti.





Sürdürülebilir Yenilikçilik, Kalite Standardizasyonu ve Dinamizm

Türkiye ısı sektörüne plakalı ısı eşanjör ithalatı ile giren Ekin Endüstriyel, müşteri odaklı vizyonu ve dinamizmi ile tanındı, birbiri ardınca yeni açılımlar gerçekleştirdi. Bunun en önemli adımlarından biri, üretici kimliğini almasıdır. "Neden Türkiye'nin küresel rekabet gücüne sahip ürün ve teknoloji geliştirme gücü olmasın ki?" düşüncesi ile yola çıkan Ekin Endüstriyel, "Made in Turkey" vurgusunu temsil eden MIT markası ile plakalı ısı eşanjörü üretimine başladı. Yurt içinde Yerli Malı'nın algısını değiştirmek, "kalite" felsefesi ile bütünleşik hale getirmek için, öncelikle ISO Kalite Yönetim Sistemi prosedürlerini yerine getirdi, CE gibi ürün güvenilirliği ve kalitesini belgelendirme süreci tamamladı, GOST gibi ülke dışında da talep edilen standartları karşıladığını kanıtladı.

MIT plakalı ısı eşanjörleri, artık yurtiçinde olduğu kadar yurtdışında da mühendislik çözümleri içinde yer alıyor, artan bayileri ile etkinliğini güçlendiriyor.

"Mühendisçe" Yaklaşımlar, Bütünleşik Çözümler

Ekin Endüstriyel, MIT plakalı ısı eşanjörleri yatırımıyla taşıdığı üretici kimliğini mühendislik vizyonu ile bir araya getirerek sektöre bütünleşik çözümler sunmayı amaçlıyor. Bunun için gerek plakalı ısı eşanjörlerinin yanı sıra bir sistem oluşturacak diğer komponentlerin üretimine, gerekse iş geliştirme, satış ve satış sonrası hizmet gruplarında yer alan uzman mühendis kadrolarının geliştirilmesine odaklanıyor. Bu süreçte yön veren etmenler; şüphesiz ki müşteri talepleri ve beklentileridir. Ekin Endüstriyel, modern yapıların, tesislerin, yüksek teknolojiye ihtiyaç duyan projelerin çözüm ortağı olmak ve müşteri beklentilerini en üst seviyede karşılamak için çalışıyor.

Plakalı ısı eşanjörlerinden akümülyasyon tanklarına, boylerlere, endüstriyel pompalara, tesisat malzemelerine uzanan geniş ürün yelpazesi ve hizmet grubuyla Ekin Endüstriyel bir ihtisas kuruluşu olarak, Türkiye ve yurt dışı mekanik tesisat sektörlerinde rekabetçi avantajlar sunuyor.



Faaliyet Alanları



Isı Transferi

- Plakalı Isı Eşanjörü
- Lehimli Isı Eşanjörü
- Borulu Isı Eşanjörü
- Fanlı Yağ Soğutucu

Basınçlı Kaplar

- Boyler
- Akümülyasyon Tankı
- Buffer Tankı
- Genleşme Tankı
- Paslanmaz Proses Tanklar
- Ayırıcı Kaplar
- Hava Tankı

Paket Sistemler

- Isı İstasyonları
- Daire Giriş İstasyonları

Gıda Sistemleri

- Süt Ürünleri Pastörizatörü
- Meşrubat Pastörizatörü
- Dondurma Pastörizatörü
- Peynir ve Peynir Altı Suyu Sistemi
- Yumurta Pastörizatörü
- CIP Sistemleri
- Hijyenik Depolama ve Proses Tankları
- Tesis Kurulum Hizmetleri
- Homojenizatör
- Paslanmaz Gıda Eşanjörü

Sıvı Transferi

- Lobe Pompa
- Hijyenik Santrifüj Pompa
- Blower
- Varil Pompası
- Asit Pompası
- Dozaj Pompası
- **Monopompa**
- Hava Diyaframlı Pompa



Enerji Sistemleri

- Güneş Kolektörleri

Basınçlı Kaplar

- Boyler
- Akümülyasyon Tankı
- Buffer Tankı

İçindekiler

1

Nova Rotors Monopompa



İN ENÜSTRİYEL

FLANŞLI ENDÜSTRİYEL SERİSİ

Flanşlı Endüstriyel Seri, Diamond serisinin temelidir. Paslanmaz çelik olan sağlam döküm kasalar, geniş kontrol portları da dahil olmak üzere, en zorlu uygulamalar için ideal bir ürün haline getirilmiştir. Diamond DN ve JN serisi, çok çeşitli endüstriyel sıvı pompalama için en iyi çözümdür. Bu modeller; sağlamlık, güvenilirlik, performans ve uygulama esnekliği ile eş anlamlıdır. UNI, DIN ve ANSI flanşlı ve GAS BSP yivli bağlantılarla kullanılabilirler.

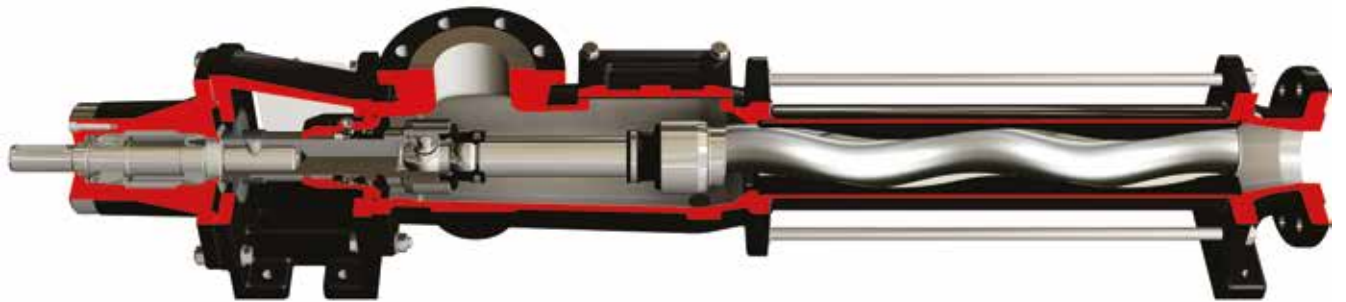
Tahrik sistemi, bir flanş vasıtasıyla doğrudan pompaya bağlanır. Bu çözüm son derece ekonomik ve kompakttır, kurulum maliyetlerini önemli ölçüde azaltır ve bakımı kolaylaştırır. Hidrolik parça tarafından üretilen kuvvetler, tahrik sisteminin kendisi tarafından desteklenir.

Tahrik ünitesi, esnek bir kavrama ile serbest çıplak mile bağlanmıştır. Bu çözüm, performans ve dayanıklılık açısından en iyi çözümdür. Pompa tarafından üretilen tüm kuvvetler, rulmanlar tarafından emilir. Tasarımımızın rulman ünitesi modülerdir ve daha sonraki bir tarihte DN serisinin yakın bir modeline monte edilebilir.

DN SERİSİ



JN SERİSİ



HAZNELİ POMPALAR

Hidrolik burgu besleme vidalı açık hazne pompaları, düşük derecede akışkanlık ve yüksek katı içeriği yüksek kıvamlı malzemelerin işlenmesi için idealdir. Her biri, pompalanacak ürün tipine göre farklı vida ve hazneler ile 7 farklı yapı tipinde mevcuttur. Tüm pompalar, dahili bir yivli motoru olan DHE SERİSİ haricinde (JH SERİSİ, JHS SERİSİ, JHP SERİSİ, JHB SERİSİ ve JHSB SERİSİ) kolay bir rulman ünitesi ve serbest çıplak mil düzenlemesi ile birbirine bağlanabilir.

DH SERİSİ

Standart model, dikdörtgen hazne ve ürünü hidrolik parçaya taşıyan bir helezon besleme vidası ile donatılmıştır. Uzunluk uygulamaya uyacak şekilde uyarlanabilir. Düşük akış özelliği olan model; %18'e kadar katı madde içeriği olan, köprü oluşturmayan ya da eğilimi olmayan malzemelerin pompalanması için uygundur.



DHE SERİSİ



Bu model, kırıcı destemmerleriyle şarap endüstrisi için idealdir; entegre arabası ile büyük bir eksantrik hazneye sahiptir. Saplı veya sapsız ezilmiş üzümleri pompalamak için uygundur. AISI 304 paslanmaz çelikten yapılmış tüm parçalarla son derece kompakt standart bir yapıdadır.

Çok yivli motoru, pompanın kapladığı alanı önemli ölçüde azaltır. Pompa; hazne üzerinde bir güvenlik ağız, tahrik sistemi koruma siperi ve elektrik panelleri ve invertörleri barındırabilen büyük bir sap ile birlikte tedarik edilir. Pompanın otomatik kapanması için hazne üzerinde bir seviye sondası tedarik edilebilir.

DHS SERİSİ

Bu model, ürünü hidrolik parçaya taşıyan dikdörtgen bir hazneye ve büyütülmüş bir burgu besleme vidasına sahiptir. Uzunluk uygulamaya uyacak şekilde uyarlanabilir. Düşük akış özelliğine sahip yüksek viskoziteli malzemelerin ve %28'e kadar köprüleme eğilimi olmayan katı içeriğin pompalanması için uygundur. Vida tahrik mili özel bir entegre bağlantı korumaya sahiptir.



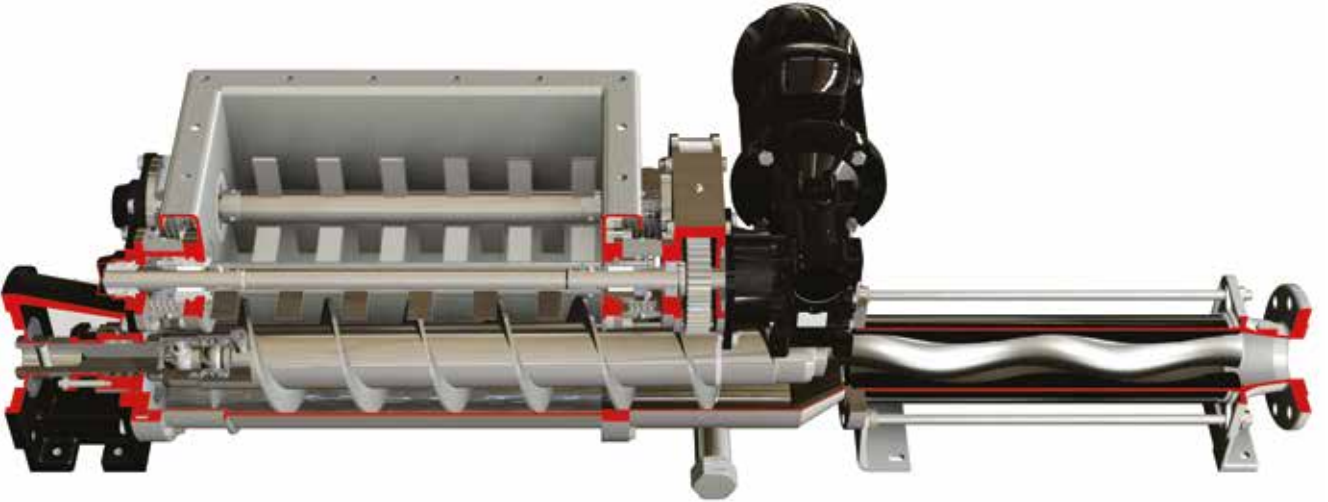
HAZNELİ POMPALAR

DHP SERİSİ



Bu seri, hidrolik parçaya taşıyan geniş hazne, tek köprü kesici mil ve burgu besleme vidası ile donatılmıştır. Düşük akışkanlık derecesine sahip ve köprüleme eğilimli malzemelerle kullanımı kolaydır. Özellikle tüm meyve ve sebzeler gibi kolaylıkla ezilebilen büyük karışımlar ve katı malzemeler için uygundur. Şarap, bütün taze üzüm, doğranmış domates veya hamur gibi gıda uygulamaları için idealdir. Standart AISI 304 veya AISI 316 paslanmaz çelik konstrüksiyona sahiptir.

DHB SERİSİ

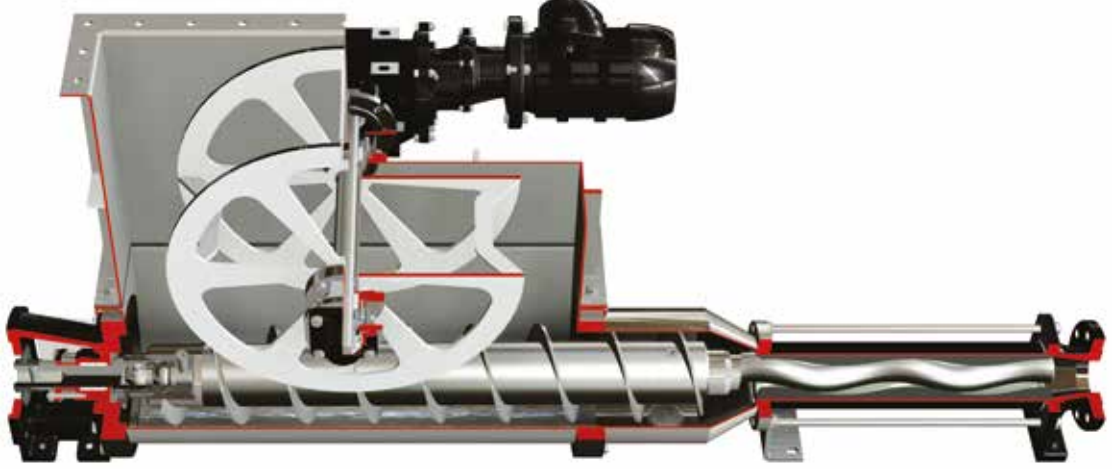


Bu modelde çift köprü kırıcı şaftlı bir hazne ve ürünü hidrolik parçaya taşıyan genişletilmiş burgu besleme vidası bulunur. Uzunluk uygulamaya uyacak şekilde uyarlanabilir. Köprüleme eğilimi olan bloklarla %35'e kadar katı içeriğine sahip yüksek viskoziteli, akışkan olmayan malzemeleri pompalamak için uygundur.

Vida tahrik mili özel bir entegre bağlantı korumaya sahiptir.

HAZNELİ POMPALAR

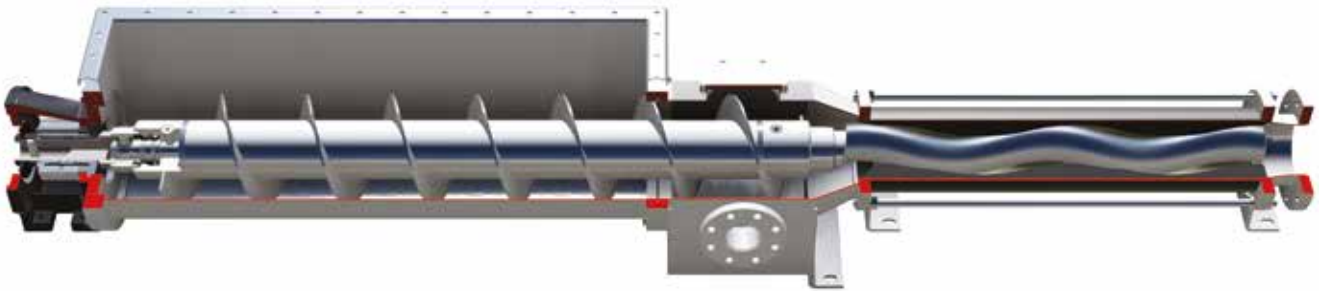
DHSB (“B” Modüllü DHS) SERİSİ



Bu modelde, ürünü hidrolik parçaya taşıyan dikdörtgen bir hazne ve genişletilmiş burgu besleme vidası bulunur. Hazne, plastik veya yapay plastik malzemelerin köprülenmesini ve akma yeteneğini arttırmak için vidayı besleyen özel bir tekerlek tertibatına sahip olan “B” Modülü ile donatılmıştır. Akma eğilimi olan bloklarla %40’a kadar katı içerikli akışkan olmayan malzemelerin pompalanması için uygundur.

Özellikle plastikleşmeye eğilimli ürünlerin pompalanmasında etkilidir. Vida tahrik mili özel bir entegre bağlantı korumaya sahiptir.

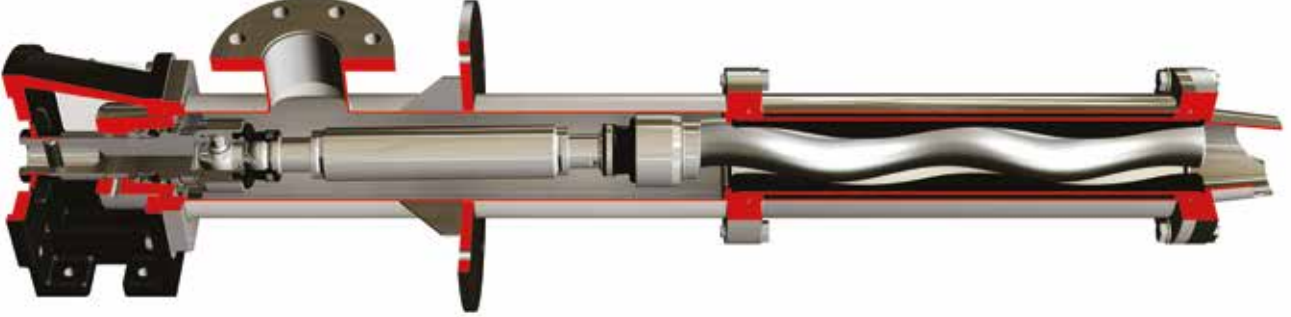
DHS-T SERİSİ



Bu modelde, ürünü hidrolik parçaya taşıyan dikdörtgen bir hazne ve genişletilmiş burgu besleme vidası bulunur. Katıların pompa kabiliyetini arttırmak için girişte faz sıvısı enjeksiyonu edilmiş ve biyogaz sektöründe silaj pompalamak için tasarlanmıştır. Ayrı giriş, sıvıların enjeksiyonu için bağlantılar tedarik eder ve hazne içine girebilecek ve vida tarafından taşınabilecek olan herhangi bir taşın toplanması için dikdörtgen bir tabana sahiptir. Bu, hidrolik bölüme zarar vermemek içindir. Ayrıca, katı birikintilerin girişten kolayca çıkarılması için hızlı bir kavrama ile büyük bir ilave inceleme portu bulunur.

DİKEY SERİSİ

DV SERİSİ “KISA VERSİYON”



Dikey seri, tanklardan ve kuyulardan yapışkan olan ya da olmayan, aşındırıcı ve agresif malzemelerin transfer edilmesi için ideal çözümdür. Bu pompalar UNI, DIN ve ANSI ve GAS BSP boşaltım flanşlı bağlantılar da mevcuttur; sıvı emiş portu, içine daldırıldığı ürünü hazırlamak için özel olarak tasarlanmıştır. Uzunluk, kurulum gereksinimlerine uyacak şekilde uyarlanabilir. Paslanmaz çelik versiyonu (AISI 304 veya AISI 316) statorun korozyonunu önlemek için standart olarak stator ile birlikte tedarik edilir.

DV SERİSİ “UZUN VERSİYON”



İki standart konfigürasyon vardır: kısa versiyon ve uzun versiyon. Fark, oluşturuldukları kurulum uzunluğudur. Kısa versiyon kompakt ve kurulumu çok kolaydır. Uzun versiyon, derin kuyularda veya tanklarda kurulum için idealdir ve rotor, stator ve kaplin bakımı için çıkarılabilir giriş gibi bir dizi özel optimizasyona sahiptir. Temel bir diğer özelliği, aşırı kullanım koşullarında bile pompanın aşırı derecede sağlam ve titreşimsiz olmasını sağlamak için sıkıştırma konisi bulunan delikli plakadır.

Her zaman yakın birleşik versiyon halinde yapılandırılırlar.

HİJYEN SERİSİ

Son teknoloji ürünü olan sıhhi pompa serisi gıda, ilaç, kimya ve kozmetik endüstrileri için mükemmeldir. EHEDG ve 3A standartlarına uygunluğu tescillenen komple hijyen tasarımı, maksimum dezenfeksiyon sağlar. Bu pompalar, “Yerinde Temizlik” ve “Yerinde Sterilizasyon” prosedürleri için en yüksek dereceye sahiptir. Pompaların geometrisi, tamamen boşaltma ve ölü bölgelerden kaçınmak için özel olarak tasarlanmıştır. Her bir bileşen, son işlem detaylarına azami özen gösterilerek üretilmiştir ve iyice temizlenir.

Ürünle temas eden parçaların yanı sıra, blok konstrüksiyon ve taban (talep edildiğinde) ayrıca paslanmaz çelikten imal edilir. (standart AISI 304'te)

Mevcut donanımlar arasında DIN 11851, DIN 11864, ISO 2852 kelepçesi, ASME-3A kelepçesi, DIN 32676, RJT, SMS 1145 ve şarap endüstrisi için Garolla ve Macon bağlantı parçaları bulunmaktadır.

Tüm pompa çeşitleri, blok konstrüksiyon (DXO SERİSİ ve DXC SERİSİ) veya rulman ünitesi ve serbest çıplak mil (JXO SERİSİ, JXC SERİSİ) ile üretilebilir.

DXO SERİSİ



DXO serisi açık eklemlerle hijyenik bir pompadır. Gövdesi ve döner parçalarının tasarımı, durgunluk noktalarından ve ölü bölgelerden tamamen arınmış olmasını sağlayarak, sıhhi uygulamalar için mutlak en iyiyi sağlar. Pim tipi bağlantı uzun bir ömür sağlamak için uygun şekilde boyutlandırılmıştır. Birleşim noktalarının yağlanması gerçek ürün tarafından garanti edilir, dolayısıyla aşındırıcı olmayan akışkanlar için uygundur. Yağlayıcıları pompalarken performans önemli ölçüde artıyor.

DXC SERİSİ

DXC serisi, kapalı iğneli (DN serisine standart) hijyenik bir pompadır ve aşındırıcı sıhhi uygulamalar için idealdir. Diğer tüm açılardan DXO serisinin tüm sıhhi özelliklerini korur.

Pimin yağlanması pompalanan üründen bağımsızdır, dolayısıyla aşındırıcı akışkanlar için de uygundur.



WOBBLE SERİSİ

Dingilli pompalar, son derece kompakttır ve çok yönlü bir ürün gerektiren uygulamalar için ideal çözümdür. Yapısında kullanılan az sayıda parça, bakımını basit ve ekonomik hale getirir. Sıvı veya katı içeren hafif aşındırıcı akışkanları pompalama kapasitesi nedeniyle geniş bir endüstri yelpazesinde kullanılabilir.

Eşsiz bir maliyet / fayda oranı olduğundan, ekonomik ama verimli bir ürün arayanlar için idealdir. Pompalama darbesizdir ve yüksek hızlarda bile santrifüj etkisi yoktur.

Pompa içinde ölü bölgelerin olmaması, gıda endüstrisinde de kullanılmasını uygun hale getirmektedir.

R ve RL serisi pompaların tümü, kayıp balmumu döküm teknolojisi ile üretilen sağlam dökme demir ve paslanmaz çelikten (AISI 304 ve AISI 316) imal edilmiştir. Yivli GAS BSP bağlantı parçaları ile mevcuttur ve isteğe bağlı olarak DIN 11851 tipi adaptörler tedarik edilebilir.

RL SERİSİ



Entegre pompa-elektrik motoru yapısı sayesinde RL serisi, son derece kompakt bir üründür. Ayrıca Diamond serisinin patentli pim eklemi, yüksek güvenilirlik sağlar. Pompayı daha kompakt ve bakımı daha kolay hale getiren pompa gövdesi ve tahrik ünitesi arasındaki destek ortadan kaldırılmıştır.

RJL SERİSİ

RJL serisi, RL serisi ile aynı teknolojiye dayanmaktadır. Fark, rulman ünitesi ve serbest çıplak milin kullanımında yatmaktadır. RJL serisi, sürücüyü esnek bir bağlantıyla bağlanabilir.

Çıplak bir milin pompalanması için ideal çözümdür. Rulmanlar, tüm çalışma koşullarında en yüksek güvenilirliği sağlar.



WOBBLE SERİSİ

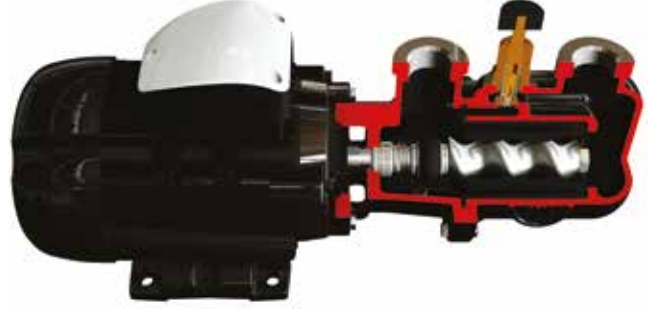
RFL SERİSİ



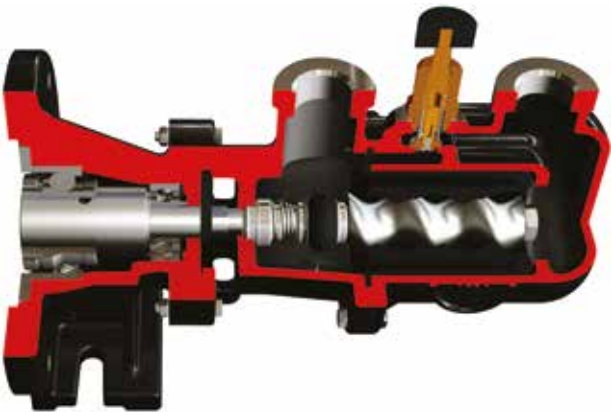
RFL serisi, R serisi ile aynı teknolojiye dayanmaktadır. Fark, geçmeli şaftlı bir rulman ünitesinin kullanımında yatmaktadır. RFL serisi doğrudan sürücüye yönlendirilebilir. Tahrik sistemi olmayan bir pompanın tedariki için ideal çözüm olan seri, kompaktlığı ve kolay montajı sağlar. Ayrıca rulmanlar, tüm çalışma koşullarında en yüksek güvenilirliği sağlar.

R SERİSİ

R serisi, fazla kısa hidrolik bölümü ve entegre elektrikli pompa yapısıyla, mevcut olan en kompakt üründür. Çapraz bağlantı kullanılır; güvenilir ve bakımı kolaydır. Pompa gövdesi ve tahrik ünitesi arasındaki destek ortadan kaldırılmış; pompa daha kompakt ve bakımı daha kolay hale getirilmiştir.



RF SERİSİ



RF serisi, R serisi ile aynı teknolojiye dayanmaktadır. Fark, geçmeli şaftlı bir rulman ünitesinin kullanımında yatmaktadır. RF serisi doğrudan sürücüye yönlendirilebilir. Tahrik sistemi olmayan bir pompanın tedariki için ideal çözüm olan seri, kompaktlığı ve kolay montajı sağlar. Ayrıca rulmanlar, tüm çalışma koşullarında en yüksek güvenilirliği sağlar.



Ekin Endüstriyel, sektöründeki ilerlemenin sürekli gelişme ve öğrenme ile mümkün olduğunun bilincindedir.

Bu bilinçle kurulan Ekin Akademi, yüksek kaliteyi hedefleyen ve gelişim sürekliliği sağlayan, modern eğitim yöntemleriyle, alanında yetkin, hizmet anlayışı gelişmiş, başarılı çalışanlar kazandırmayı, sosyal sorumluluk projeleri ile topluma değer katmayı hedefler.

Çalışanlarımızın, iş süreçlerinde sonuca doğrudan katkı sağlayacak ve kişisel gelişimlerinde fark yaratacak eğitim ve gelişim programları Ekin Akademi tarafından hazırlanır.

İş partnerlerimiz ve müşterilerimiz için, Uzman kadromuz tarafından hazırlanan eğitim modüllerimizle, ürünlerimizin devreye alma, çalıştırma, bakım ve onarım gibi konularda, satış öncesi ve sonrasında eğitim desteği verilir.

Kurumsal sosyal sorumluluk projeleri kapsamında üniversitelerle yaptığımız işbirlikleri ile, Ekin Endüstriyel'in faaliyet gösterdiği alanlarda yer almayı hedefleyen mühendis adayı öğrencilerin, sektörle tanışması, teorik olarak edinilen bilgilerin uygulama alanlarında deneyimlemesine imkan tanınarak, topluma değer katmanın mutluluğunu yaşıyoruz.

Şirket İçi Eğitimlerimiz

Faaliyet gösterdiğimiz; ısı transferi, basınçlı kaplar, paket sistemleri, gıda sistemleri ve sıvı transferi alanlarında, teknik eğitimler, liderlik, strateji geliştirme, satış ve farklı görevler için eğitim ve gelişim programları, Ekin Akademi çatısı altında sunmaktayız.



Şirket Dışı Eğitimlerimiz

İş partnerlerimize, mesleki odalara, sosyal sorumluluk projeleri yürüttüğümüz kurumlara, Türkiye'nin çeşitli noktalarında seminer, konferans ve eğitim faaliyetleri gerçekleştirmekteyiz.



SATIŞ EKİBİMİZ

Ekin Endüstriyel'de taleplerinize kendi alanında uzmanlaşmış, mühendis kadromuz tarafından ilgiyle, pro aktif olarak çözüm üretilir. Koşulsuz müşteri memnuniyeti hedefiyle çalışan ekibimiz ürün, hizmet ve süreçlerde başarı çitasını yükselterek müşteri bağlılığını kazanmak adına özveriyle çalışır.

Uzun yıllar içinde topladığımız bilgi birikimimizi, değerli müşterilerimizle paylaşmaktan mutluluk duyarız.

Her türlü ısıtma ve soğutma uygulamasının olduğu bütün uygulamalarda Ekin Endüstriyel, sizin için en iyi çözüm ortağı olmaya devam edecektir.



Müşteri Memnuniyeti

Müşteri haklarını her koşulda korumaya özen gösterilir.



Gizlilik Politikası

Kişisel bilgilerin korunmasının önemli olduğu bilinciyle, kişisel bilgiler kesinlikle üçüncü şahıslarla paylaşılmamaktadır.



Bilgi Güvenliği

Ekin Endüstriyel'de bilgi güvenliği ISO 27001 bilgi güvenliği yönetim sistemi gereklilikleri yerine getirilir.



Etik Değerler

Bütün iş ilişkilerimizde, yasalara ve ahlak kurallarına sadık kalarak karşılıklı fayda gözetmek prensibimizdir.

PROFESYONEL SİSTEM ÇÖZÜM MERKEZİ

MIT profesyonel sistem çözüm merkezimizden, pompalarınız, eşanjörleriniz ve sisteminizle ilgili yaşadığınız problemlerle ilgili yardım alabilirsiniz. Konusunda uzman mühendislerimizden oluşan çözüm merkezimiz size yardımcı olmaktan mutluluk duyacaktır.

- Kullanım sıcak suyu tesisatları.
- Merkezi ve bölgesel ısıtma sistemleri.
- Süt, yoğurt, ayran ısıtma, soğutma ve pastörizasyon sistemleri.
- Endüstriyel soğutma ve ısıtma sistemleri
- Yağ soğutma tesisatları.
- Enerji geri kazanım sistemleri.
- Havuz ısıtma sistemleri.
- Buhar tesisatları.



Sisteminizin istediğiniz kapasitede çalışması, sorunsuzluğu ve uzun ömürlü olabilmesi için ilk kurulumda doğru olarak dizayn edilmesi ve uygulanması hayati önem taşımaktadır. Bu sebeple sisteminizin kurulum

aşamasında ve işletmede ortaya çıkabilecek sorunlarda ihtiyacınız olan teknik desteği birinci elden alabileceğiniz telefon numaramız; **(216) 444 35 46**'dan bize **7 gün, 24 saat** ulaşabilirsiniz.

Sisteminizin doğru ve performanslı çalışabilmesi için, uzun yıllar içinde topladığımız bilgi birikimimizi siz değerli müşterilerimizle paylaşmaktan mutluluk duyacağımızı tekrar belirtmek isteriz.

Her türlü ısıtma ve soğutma uygulamasının olduğu bütün uygulamalarda Ekin Endüstriyel, sizin için en iyi çözüm ortağı olmaya devam edecektir.



444 35 46

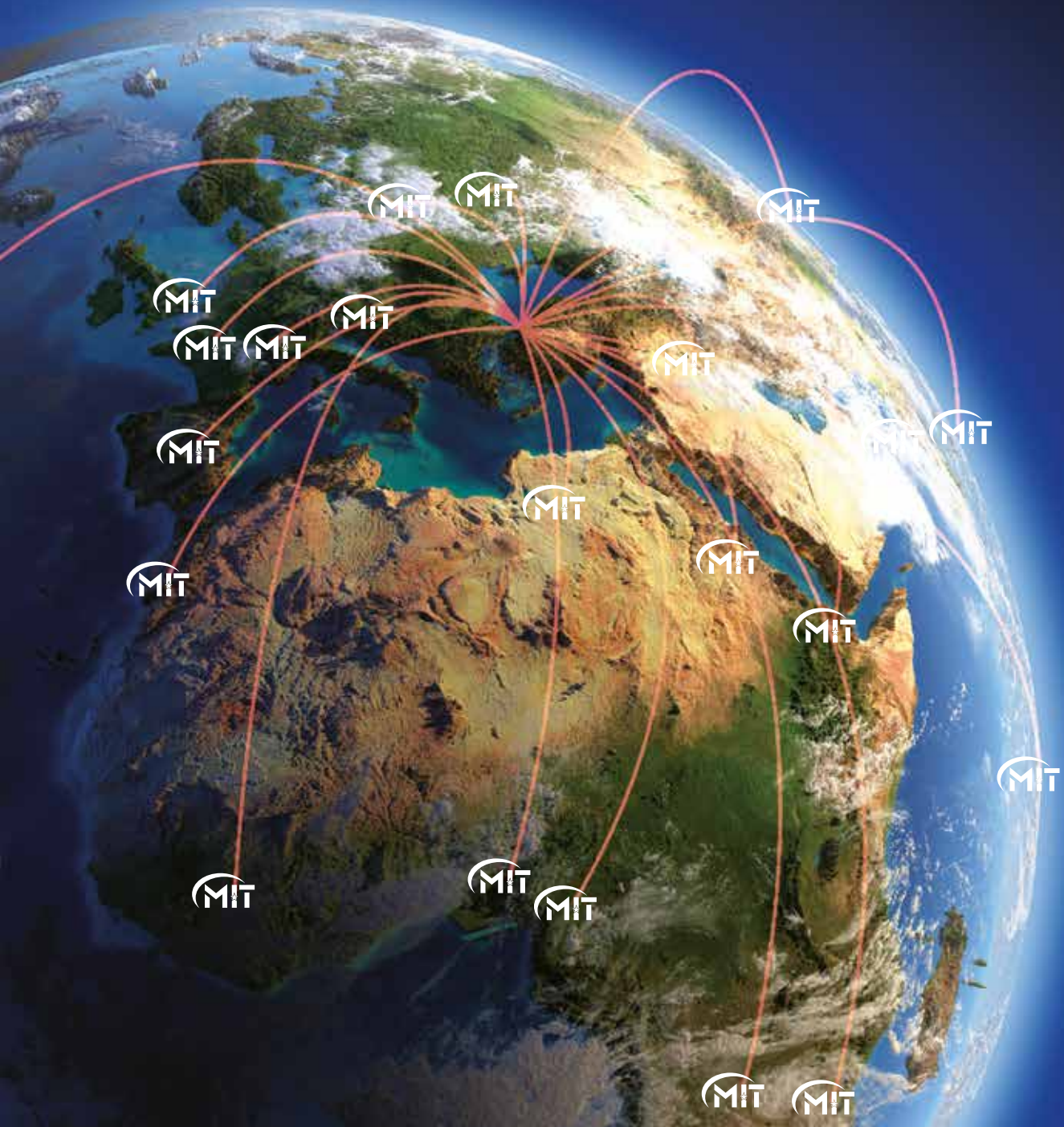


/ekinendüstriyel

**Bizi sosyal medyada
takip edin...**



Türk mühendislik teknolojisi ile üretilen ürünlerimiz;
Bugün, dünyada **135 ülkede...**





EKİN ENDÜSTRİYEL

Isıtma-Soğutma San. Tic. Ltd. Şti.

Dudullu Organize Sanayi Bölgesi - Des Sanayi Sitesi
107. Sk. B14 Blok No: 2 Ümraniye / İstanbul / Türkiye
Telefon: +90 216 232 2412 **Fax:** +90 216 660 1308
info@ekinendustriyel - **www.ekinendustriyel.com**

444 EKİN
3546