



EKİN ENDÜSTRİYEL

**MOR BORULU
ISI EŞANJÖRÜ
ÜRÜN KATALOĞU**

Sosyal medya hesapları;



www.instagram.com/ekinendustriyel



www.facebook.com/ekinendustriyel



www.youtube.com/ekinendustriyel



www.linkedin.com/company/ekinendustriyel



www.twitter.com/ekinendustriyel



www.soundcloud.com/ekinendustriyel



www.spotify.com/ekinendustriyel



EKİN ENDÜSTRİYEL
Isıtma-Soğutma San. Tic. Ltd. Şti.





İnovasyonun ilk şartı sorgulamaktır. Sürdürülebilir inovasyonun ki ise sorgulamayı hiç bırakmamaktır.

Bizim için de inovasyon yolculuğu bir soruyla başladı: “Neden Türkiye’de katma değerli teknoloji üretilmesin?”. Bu uzun yolculuktaki ilk dönüm noktası ise MIT (Made In Turkey) markasının doğuşu oldu. Plakalı ısı eşanjörü alanında Türkiye’nin ilk yerli üreticisi olmamızı sağlayan MIT’nin kuruluş vizyonu; yerli bir “alternatif” olmak değil, küresel pazarda rekabet edebilecek kalitede bir marka inşa etmektir.

Bu hedef için çalışırken geçtiğimiz 15 yıl içerisinde ürün ve süreçlerimizin ISO, TSE, CE, GOST ve daha birçok ulusal ve uluslararası kalite belgesini almaya hak kazanması bizim için sürekli mevcut durumu sorgulayarak kendimizi aşma isteğimizin doğal bir sonucu oldu.

Yeni Nesil Mühendislik

Soruna değil sürece odaklanan mühendislik yaklaşımımızla bir üründe uzmanlaşmakla yetinmiyor o ürünün tüm ekosistemini göz önüne alıyoruz. Dolayısıyla plakalı ısı eşanjörünün yanı sıra bir sistem oluşturacak diğer tüm komponentleri de üretiyoruz ve uçtan uca bir uygulama sunmak için gereken mühendis kadrolarının sürekli gelişimine odaklanıyoruz. Uzman mühendislerimizin sağladığı iş geliştirme, satış öncesi, satış ve satış sonrası hizmetlerimizle de sadece bir ürün değil “çözüm” sunuyoruz.

15. yılımızda; kalitesi uluslararası olarak onaylı plakalı ısı eşanjörlerimiz, bu eşanjörleri bir sistem haline getiren akümülyasyon tankları, boylerler, endüstriyel pompalar, tesisat malzemeleri gibi komponentlerimiz ve uzman mühendis kadrolarımızla sunduğumuz tamamlayıcı hizmetlerle, 60’dan fazla ülkede yüksek teknolojiye ihtiyaç duyan projelerin çözüm ortağı olarak gelişmeye devam ediyoruz.



FAALİYET ALANLARI



ISI TRANSFER ÜRÜNLERİ

- Plakalı Isı Eşanjörü • Lehimli Isı Eşanjörü
- Borulu Isı Eşanjörü • Fanlı Yağ Soğutucu
- Ekonomizer • Isı Bataryası ve Radyatör



BASINÇLI KAPLAR

- Boyler • Akümülayon Tankı • Buffer Tank • Genleşme Tankı • Paslanmaz Proses Tankı • Denge Kabı / Tortu Tutucu / Hava Ayırıcı • Buhar Seperatörü • Basınçlı Hava Tankı • Nötralizasyon Tankı • Hava Tüpü • ADR'li Çelik IBC



PAKET SİSTEMLER

- Isı İstasyonları • Buhar Paket Sistemleri
- Özel Tasarım Sistemler • Dozajlama Sistemleri
- Daire Giriş İstasyonları • Termoregülatörler



GIDA SİSTEMLERİ

- Plakalı Pastörizatörler • Tübüler Hijyenik Pastörizatörler
- Peynir ve Peynir Altı Suyu Sistemleri • UHT - Sterilizasyon Sistemleri • CIP Sistemleri • Hijyenik Depolama ve Proses Tankları • Homojenizatör • Standardizasyon Sistemi
- Evaporatör (Yoğunlaştırıcı) • Tesis Kurulum Hizmetleri



AKIŞKAN TRANSFER ÜRÜNLERİ

- Lobe Pompa • Hijyenik Santrifüj Pompa • Turbo / Roots / Santrifüj Blowerlar • Varil Pompası • Asit Pompası
- Dozaj Pompası • Monopompa • Hava Diyaframlı Pompa



AKIŞ KONTROL ÜRÜNLERİ

- Kelebek Vanalar • Küresel Vanalar • Globe Vanalar
- Bıçaklı Vanalar • Aktüatörler • Çekvalfler • Pislik Tutucular • Termoplastik Vanalar • Plastomatik Vanalar



ENERJİ SİSTEMLERİ

- Kazan Sistemleri
- Güneş Kollektörleri
- Güneş Enerjisi Boyler ve Tankları

İçindekiler

1

MIT Mor Borulu Isı Eşanjörü



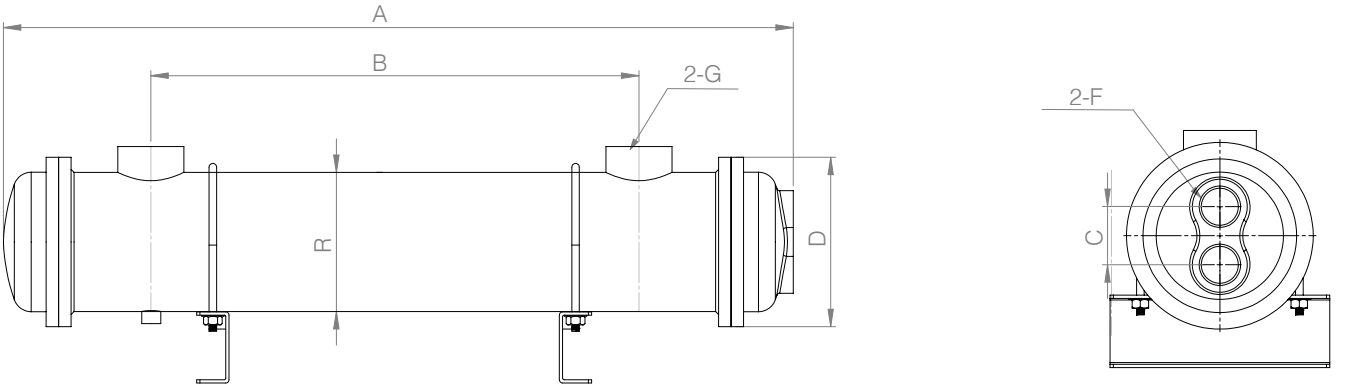
İN ENÜSTRİYEL

GÖVDE BORULU STANDART EŞANJÖRLER

Yağ Soğutucular

Endüstride kullanılan bir çok makinanın çalıştığı süre boyunca soğutulmaya ihtiyacı vardır, soğutma işlemi genellikle soğutma kulesi veya chillerden gelen suyun eşanjör içinde makine tarafından gelen sıcak yağ ile çarpıştırılması sayesinde olur. Bu tip yağ soğutmalarda MIT yağ soğutucuları geniş yelpazesi ile her tip uygulamada kullanılabilir. Yağ soğutucular belirli ölçülerde standart olarak imal edilebildikleri gibi proseslere özel imalatlar da yapılabilmektedir.

MIT Mor Serisi Borulu Eşanjör



MOR BORULU EŞANJÖR TEKNİK ÖZELLİKLERİ

Model	A	B	C	R	D	G	F	Debi	Tüp Adet	Boru Çapı	Boru Kalınlığı	Bakır Yüzey Alanı
MOR-60	450	305	45	89	120	3/4"	3/4"	60	16	9Ø	0.6	0,35
MOR-100	555	370	68	114	150	3/4"	3/4"	100	20	9Ø	0.6	0,7
MOR-150	575	385	85	140	180	1 1/4"	1"	150	32	9Ø	0.6	1
MOR-250	780	585	85	140	180	1 1/4"	1"	250	32	9Ø	0.6	1,5
MOR-350	1180	990	90	140	180	1 1/4"	1"	350	32	9Ø	0.6	2,5
MOR-600	1175	950	90	165	200	2"	1 1/4"	600	48	9Ø	0.6	3
MOR-800	1700	1490	90	165	200	2"	1 1/4"	800	48	9Ø	0.6	4,3
MOR-1000	2140	1890	90	165	200	2"	1 1/4"	1000	48	9Ø	0.6	5,2
MOR-1200	2353	2270	90	165	200	2"	1 1/4"	1200	48	9Ø	0.6	6,5

Viskozite

Akışkanların, akıcılık özelliklerini ifade eder. Akışkanın akmaya karşı gösterdiği direncin bir ölçüsüdür. Birimi cSt (sentistok, mm²/s, 40 °C)'dur. Viskozite bir akışkanın kalınlığını ve akışa direncini tarif eder ve akışkanın iç sürtünmelerinin bir ölçüsüdür. Kalın yağlarda akmaya karşı direnç fazla, ince yağlarda akmaya karşı direnç azdır. Kalın yağların viskozitesi yüksek, ince yağlarda küçüktür. Piyasada sıklıkla kullanılan 32 numara yağ, 46 numara yağ gibi ifadeler yağın viskozite değerini belirtmektedir. 32 Numara yağ denildiğinde bahsedilen 40 °C'de 32 cSt viskozite değerine sahip yağdır.

Hidrolik sistemlerin genelinde set sıcaklığı 60°'de olmaktadır. 60° ve üzerinde bir çok hidrolik sistem uyarı vermekte ve yeni nesil makineler çalışmayı otomatik olarak durdurmaktadır.

Yağ sıcaklığı 82°'nin üzerine çıktığında hidrolik sistemdeki sızdırmazlık elemanları zarar görür ve yağın yaşlanması hızlanır.

Bu sebeple hidrolik sistemleri 82°'nin üzerindeki yağ sıcaklıkları ile çalıştırmaktan kaçınmak gerekir. Isınan yağın viskozitesi düşerek sistemlerin sorunsuz çalışması için gerekli olan optimum değerlerden uzaklaşır. Yağ yağlayıcı özelliğini kaybeder.



Yağ yüksek basınçtan düşük basınca doğru iş yapmadan hareket ettiğinde ısı açığa çıkar.

Bu da hidrolik sistemdeki herhangi bir ekipmanın iç kaçığının yağın ısınmasına sebep olması anlamına gelir.

Hava sıkıştığında ısındığından sisteme giren havanın sistemdeki yağın ısınmasına sebep olacağı açıktır. Yağın içerisindeki hava boşlukları sıkıştığında ısınacak ve hidrolik yağın ısınmasına sebep olacaktır. Hidrolik yağ soğutmak için eşanjörlerden yararlanır.



Hidrolik pres ve plastik enjeksiyon makinelerinde, yağ tankından sisteme aktarılacak olan yağ ihtiyacı değişkendir. Gerekli soğutmayı sağlayabilmek için ;soğutulması gereken yağ debisine uygun kapasitede borulu eşanjörler kullanılmaktadır. MIT MOR serisi borulu eşanjörler bu ihtiyaçlara çözüm olarak tasarlanmış olup makinelerdeki soğutulacak yağ miktarlarına göre standartlaştırılmıştır.

MIT kalitesi ve güvencesinde üretilen MIT MOR serisi borulu eşanjörler, Bakır Borulu ve Karbon Çelik gövdeli olarak üretilmektedir. Boru ayna birleşimi makinato ile sağlanmış, en verimli çalışma esasına göre dizayn edilmiş, montaj ve bakım kolaylıklarının sağlanması gibi avantajları ile üstün bir mühendislik ürünüdür.



Bir zincir en zayıf halkası kadar güçlüdür.

Uluslararası kalitede yerli üretim yapmak ve bu kaliteyi korumak için sadece üretimin değil, tüm ekosistemin kaliteye odaklanması gerekir. Bu odaklanma için de sürekli gelişim vizyonunun tüm paydaşlar tarafından paylaşılması ve sürece teması olan her bir kişinin belli bir bilgi birikimine sahip olması şarttır. Ekin Akademi de tam olarak bu vizyonu gerçekleştirecek bilgi ve tecrübe paylaşımını yapmak üzere, birlikte ve sürekli gelişim ilkesiyle kuruldu.

Ekin Akademi çatısı altında çalışanlarımızın gelişimini, iş süreçlerinde sonuca doğrudan katkı sağlayacak ve kişisel gelişimlerinde fark yaratacak eğitim programları ile destekliyoruz. Isı transferi, basınçlı kaplar, paket sistemleri, gıda sistemleri ve sıvı transferi alanlarında teknik eğitimler sunuyoruz. Liderlik, strateji geliştirme, satış ve farklı görevler için eğitim & gelişim programlarıyla fark yaratacak bireyler haline gelmelerine katkı sağlıyoruz. Bunun yanı sıra iş ortaklarımız ve müşterilerimiz için hazırladığımız satış öncesi ve sonrası eğitim modüllerimiz ürünlerimizin devreye alınması, çalıştırılması, bakım ve onarımı gibi başlıklarda bilgi paylaşımını yapıyoruz.

Ekin Akademi’de sadece kendi çalışanlarımızın, iş ortaklarımızın ve müşterilerimizin gelişimine odaklanmakla kalmıyoruz. Üniversitelerle iş birliği yaparak mühendis aday öğrencilerin; sektörle tanışmasına ve sahip oldukları teorik bilgileri pratik uygulamalarda deneyimlemelerine olanak sağlıyoruz.



Meslek odaları ve sosyal sorumluluk alanında proje yürüttüğümüz kurumlar için seminer, konferans ve eğitimler düzenliyoruz. Çünkü biliyoruz ki ancak topluma, sektöre ve sektörün geleceğine değer katarak, kaliteli mühendislik ürünleri ile anılan bir ülke haline gelebiliriz.

SATIŞ EKİBİMİZ

Satıştan Bakıma Mühendisçe Yaklaşım

Müşteri memnuniyeti odaklı yaklaşımımız ve paylaşmaktan mutluluk duyduğumuz derin bilgi birikimimiz ile satış öncesi ve sonrasında katma değerli hizmetler sunuyoruz. Proaktif çözümler üreten uzman mühendislerimiz sayesinde satış öncesinden, ürün bakımına kadar tüm süreçte fark yaratmaya odaklanıyoruz. “Kaliteli ürün, kaliteli hizmet, kaliteli çözüm” yaklaşımımızla üretici ve tedarikçi olmanın ötesinde kendimizi her türlü ısıtma ve soğutma projesinde çözüm ortağı olarak görüyor ve bu motivasyonla çalışıyoruz.

Her türlü ısıtma ve soğutma uygulamasının olduğu bütün uygulamalarda Ekin Endüstriyel, sizin için en iyi çözüm ortağı olmaya devam edecektir.



Müşteri Memnuniyeti

Müşteri ihtiyaçlarını iyi analiz eden satış öncesi süreçlerimiz, kalitesi tescilli ürün gamımız, uzman kadromuz ve titiz çalışma yöntemlerimiz ile müşteri memnuniyetini sağlamak ve müşterinin haklarını korumak her zaman birinci önceliğimizdir.



Etik Değerler

Bütün faaliyetlerimizi önce yasalara, sonra da etik değerlere uygun şekilde gerçekleştiririz. Birlikte büyümeye inanır, tüm iş ilişkilerimizde karşılıklı fayda gözetiriz.



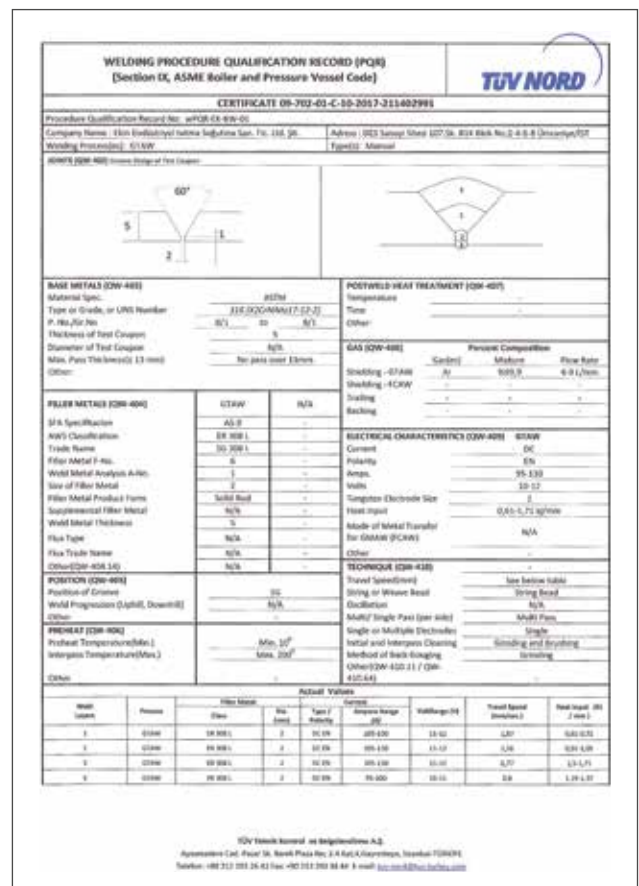
Gizlilik Politikası

Firmamız ile paylaşılan tüm kişisel bilgileriniz etik değerlerimiz ve 6698 Sayılı Kişisel Verilerin Korunması Kanunu'na uyumlu süreçlerimiz ile güvence altındadır.



Bilgi Güvenliği

Tüm bilgi teknolojileri operasyonumuz ISO 27001 Bilgi Güvenliği Yönetim Sistemi gerekliliklerine uygun şekilde yönetilen bilgi güvenliği süreçlerimiz ile korunmaktadır.



PROFESYONEL SİSTEM ÇÖZÜM MERKEZİ

MIT profesyonel sistem çözüm merkezimizden, pompalarınız, eşanjörleriniz ve sisteminizle ilgili yaşadığınız problemlerle ilgili yardım alabilirsiniz. Konusunda uzman mühendislerimizden oluşan çözüm merkezimiz size yardımcı olmaktan mutluluk duyacaktır.

- Kullanım sıcak suyu tesisatları.
- Merkezi ve bölgesel ısıtma sistemleri.
- Süt, yoğurt, ısıtma, soğutma ve pastörizasyon sistemleri.
- Endüstriyel soğutma ve ısıtma sistemleri.
- Yağ soğutma tesisatları.
- Enerji geri kazanım sistemleri.
- Havuz ısıtma sistemleri.
- Buhar tesisatları.



Sisteminizin istediğiniz kapasitede çalışması, sorunsuzluğu ve uzun ömürlü olabilmesi için ilk kurulumda doğru olarak dizayn edilmesi ve uygulanması hayati önem taşımaktadır. Bu sebeple sisteminizin kurulum aşamasında ve işletmede ortaya çıkabilecek sorunlarda ihtiyacınız olan teknik desteği birinci elden alabileceğiniz telefon numaramız **+ 90 (216) 232 24 12**'den bize **7 gün, 24 saat** ulaşabilirsiniz.



24 saat ulaşabilirsiniz.

Sisteminizin doğru ve performanslı çalışabilmesi için, uzun yıllar içinde topladığımız bilgi birikimimizi siz değerli müşterilerimizle paylaşmaktan mutluluk duyacağımızı tekrar belirtmek isteriz.

Her türlü ısıtma ve soğutma uygulamasının olduğu bütün uygulamalarda Ekin Endüstriyel, sizin için en iyi çözüm ortağı olmaya devam edecektir.

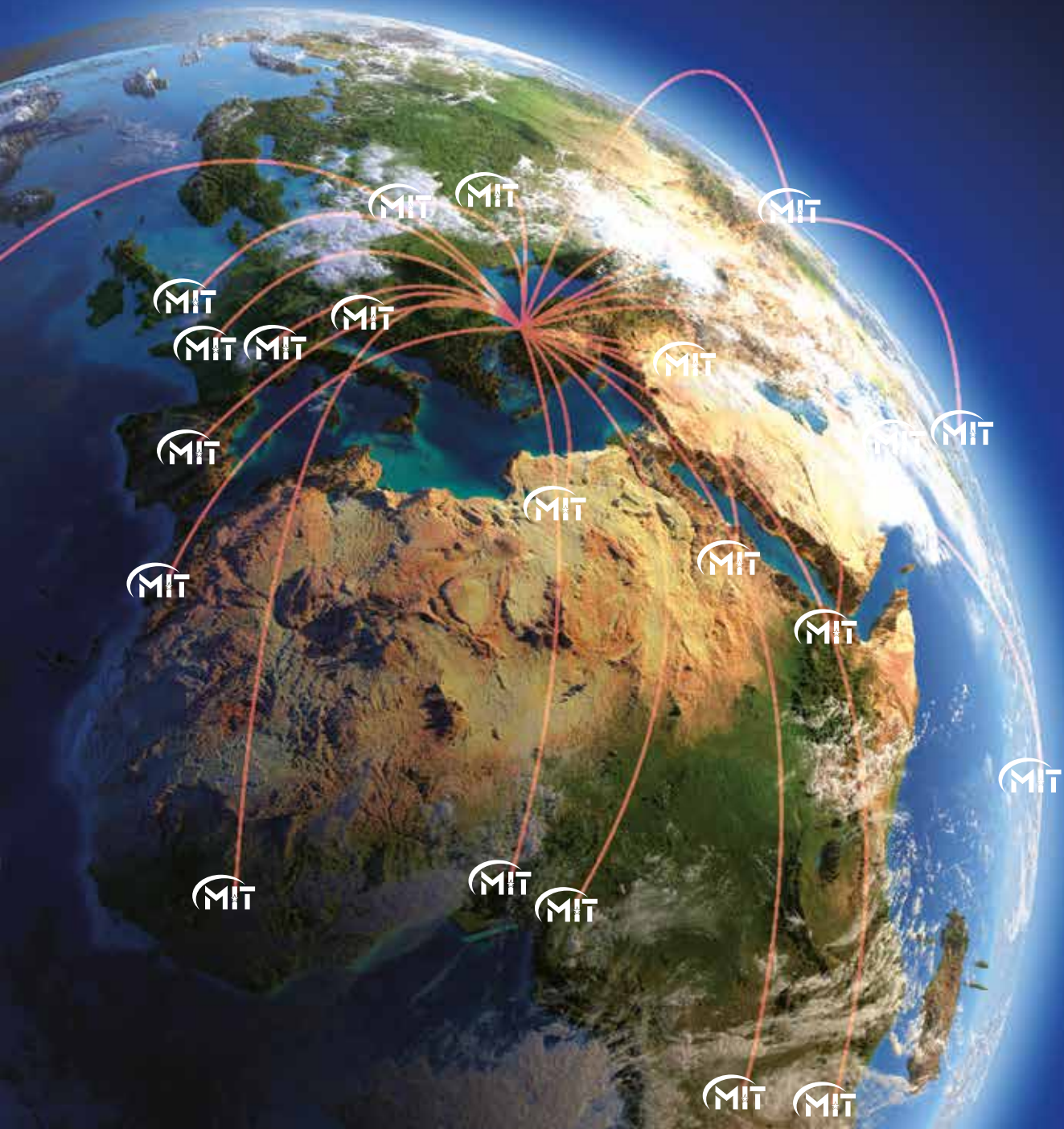


/ ekinendustriyel

**Bizi sosyal medyada
takip edin...**



Türk mühendislik teknolojisi ile üretilen ürünlerimiz;
Bugün, dünyada **135 ülkede...**





EKİN ENDÜSTRİYEL

Isıtma-Soğutma San. Tic. Ltd. Şti.

Dudullu Organize Sanayi Bölgesi - Des Sanayi Sitesi
107. Sk. B14 Blok No: 2 Ümraniye / İstanbul / Türkiye
Telefon: +90 216 232 2412 **Fax:** +90 216 660 1308
info@ekinendustriyel.com - www.ekinendustriyel.com

444 EKİN
3546

