



EKİN ENDÜSTRİYEL

**LEHİMLİ ISI
EŞANJÖRÜ
ÜRÜN KATALOĞU**

Sosyal medya hesaplarımız;



www.instagram.com/ekinendustriyel



www.facebook.com/ekinendustriyeltr



www.youtube.com/Ekin Endüstriyel



www.linkedin.com/company/ekinendustriyel



www.twitter.com/ekinendustriyel



EKIN ENDÜSTRİYEL
Isıtma-Soğutma San. Tic. Ltd. Şti.





Sürdürülebilir Yenilikçilik, Kalite Standardizasyonu ve Dinamizm

Türkiye ısı sektörüne plakalı ısı eşanjör ithalatı ile giren Ekin Endüstriyel, müşteri odaklı vizyonu ve dinamizmi ile tanındı, birbiri ardınca yeni açılımlar gerçekleştirdi. Bunun en önemli adımlarından biri, üretici kimliğini almasıdır. "Neden Türkiye'nin küresel rekabet gücüne sahip ürün ve teknoloji geliştirme gücü olmasın ki?" düşüncesi ile yola çıkan Ekin Endüstriyel, "Made in Turkey" vurgusunu temsil eden MIT markası ile plakalı ısı eşanjörü üretimine başladı. Yurt içinde Yerli Malı'nın algısını değiştirmek, "kalite" felsefesi ile bütünleşik hale getirmek için, öncelikle ISO Kalite Yönetim Sistemi prosedürlerini yerine getirdi, CE gibi ürün güvenilirliği ve kalitesini belgelendirme süreci tamamladı, GOST gibi ülke dışında da talep edilen standartları karşıladığını kanıtladı.

MIT plakalı ısı eşanjörleri, artık yurtiçinde olduğu kadar yurtdışında da mühendislik çözümleri içinde yer alıyor, artan bayileri ile etkinliğini güçlendiriyor.

"Mühendisçe" Yaklaşımlar, Bütünleşik Çözümler

Ekin Endüstriyel, MIT plakalı ısı eşanjörleri yatırımıyla taşıdığı üretici kimliğini mühendislik vizyonu ile bir araya getirerek sektöre bütünleşik çözümler sunmayı amaçlıyor. Bunun için gerek plakalı ısı eşanjörlerinin yanı sıra bir sistem oluşturacak diğer komponentlerin üretimine, gerekse iş geliştirme, satış ve satış sonrası hizmet gruplarında yer alan uzman mühendis kadrolarının geliştirilmesine odaklanıyor. Bu süreçte yön veren etmenler; şüphesiz ki müşteri talepleri ve beklentileridir. Ekin Endüstriyel, modern yapıların, tesislerin, yüksek teknolojiye ihtiyaç duyan projelerin çözüm ortağı olmak ve müşteri beklentilerini en üst seviyede karşılamak için çalışıyor.

Plakalı ısı eşanjörlerinden akümülyasyon tanklarına, boylerlere, endüstriyel pompalara, tesisat malzemelerine uzanan geniş ürün yelpazesi ve hizmet grubuyla Ekin Endüstriyel bir ihtisas kuruluşu olarak, Türkiye ve yurt dışı mekanik tesisat sektörlerinde rekabetçi avantajlar sunuyor.



Faaliyet Alanları



Isı Transferi

- Plakalı Isı Eşanjörü
- **Lehimli Isı Eşanjörü**
- Borulu Isı Eşanjörü
- Fanlı Yağ Soğutucu

Basınçlı Kaplar

- Boyler
- Akümülayon Tankı
- Buffer Tankı
- Genleşme Tankı
- Paslanmaz Proses Tanklar
- Ayırıcı Kaplar
- Hava Tankı

Paket Sistemler

- Isı İstasyonları
- Daire Giriş İstasyonları

Gıda Sistemleri

- Süt Ürünleri Pastörizatörü
- Meşrubat Pastörizatörü
- Dondurma Pastörizatörü
- Peynir ve Peynir Altı Suyu Sistemi
- Yumurta Pastörizatörü
- CIP Sistemleri
- Hijyenik Depolama ve Proses Tankları
- Tesis Kurulum Hizmetleri
- Homojenizatör
- Paslanmaz Gıda Eşanjörü

Sıvı Transferi

- Lobe Pompa
- Hijyenik Santrifüj Pompa
- Blower
- Varil Pompası
- Asit Pompası
- Dozaj Pompası
- Monopompa
- Hava Diyaframlı Pompa

Enerji Sistemleri

- Güneş Kolektörleri

Basınçlı Kaplar

- Boyler
- Akümülayon Tankı
- Buffer Tankı



İçindekiler

1

Lehimli Isı Eşanjörü



İN ENÜSTRİYEL

MIT LEHİMLİ ISI EŞANJÖRLERİ

MIT lehimli ısı eşanjörleri, soğutma ünitelerinde evaporatör, kondenser, ısıtma uygulamaları ve ani ısıtıcı olarak ve spesifik uygulamalarında kullanılır. MIT, yüksek kaliteli bileşenlerle üretilen, geniş bir yelpazeye sahip olan ısı eşanjörleriyle en uygun çözümleri sunmaktadır.

Spesifik uygulamalar için kapasite ve bağlantılar istenilen şekilde üretilmektedir. MIT lehimli ısı eşanjörleri kompakt dizaynları sayesinde yer tasarrufu sağlar.

KAPASİTE TABLOSU							
PHE Bilgileri	MIT MB-01	MIT MB-02	MIT MB-03	MIT MB-04	MIT MB-05	MIT MB-06	MIT MB-07
Soğutma Kapasitesi / Isı Yüğü (kW)	0.5-4	0.5-4	2-10	2-10	5-15	3-30	30-80
Isı Transfer Alanı (m ²)	(n-2)x0.012	(n-2)x0.014	(n-2)x0.018	(n-2)x0.022	(n-2)x0.026	(n-2)x0,030	(n-2)x0.120
Dizayn Sıcaklığı (°C)	-196-200	-196-200	-196-200	-196-200	-196-200	-196-200	-196-200
Standart Dizayn Basıncı (bar)	10	10	30	10	30	30	30
Yükseklik Dizayn Basıncı (bar)	30	40	45	30	45	45	40
Test Basıncı (bar)	15/45	15/60	45/65	15/45	45/65	45/65	45/65
Dağıtım						Q	Q
Çift Çevrim	D	D	D	D	D	D	D
Kanal Desenleri	H	H,L,M	H	H,L,M	H,L,M	H	H
Maks. Plaka Sayısı	50	60	60	60	150	150	250
(Yükseklik/Genişlik) (mm)	186/72	207/77	228/90	314/72	311/111	325/95	530/250
Boş Ağırlık (n=Plaka Sayısı) (kg)	0.6+0.044xn	0.7+0.06xn	1+0.06xn	1.1+0.09xn	1.2+0.13xn	1+0.09xn	7+0.4xn
Maks. Lehimli Bağlantı Boyutları	7/8"	7/8"	1"	7/8"	13/8"	13/8"	15/8"
Maks. Dişli Bağlantı Boyutları	3/4"	3/4"	1"	3/4"	11/4"	11/4"	11/2"
Standart Plaka Malzemesi	AISI316L	AISI316L	AISI316L	AISI316L	AISI316L	AISI316L	AISI316L
Lehim Malzemesi	Bakır veya Nikel	Bakır veya Nikel	Bakır veya Nikel	Bakır veya Nikel	Bakır veya Nikel	Bakır veya Nikel	Bakır veya Nikel

KAPASİTE TABLOSU					
PHE Bilgileri	MIT MB-08	MIT MB-09	MIT MB-10	MIT MB-11	MIT MB-12
Soğutma Kapasitesi / Isı Yüğü (kW)	10-60	30-200	60-200	150-450	150-500
Isı Transfer Alanı (m ²)	(n-2)x0.050	(n-2)x0.095	(n-2)x0.113	(n-2)x0.21	(n-2)x0.26
Dizayn Sıcaklığı (°C)	-196-200	-196-200	-196-200	-196-200	-196-200
Standart Dizayn Basıncı (bar)	30	30	30	30	25
Yükseklik Dizayn Basıncı (bar)	45	45	40	40	
Test Basıncı (bar)	45/67.5	45/67.5	45/60	45/60	45/60
Dağıtım	Q	Q	Q	Q	
Çift Çevrim	D	D	D	D	D
Kanal Desenleri	H,L,M	H,L,M	H	H	H
Maks. Plaka Sayısı	150	250	198	250	250
(Yükseklik/Genişlik) (mm)	527/111	617/192	490/250	739/322	798/363
Boş Ağırlık (n=Plaka Sayısı) (kg)	1.8+0.23xn	4.6+0.41xn	6.5+0.38xn	13+0.8xn	13.5+0.97xn
Maks. Lehimli Bağlantı Boyutları	15/8"	21/8"	25/8"	31/8"	4"
Maks. Dişli Bağlantı Boyutları	11/4"	2"	21/2"	31/8"clamp	4"clamp
Standart Plaka Malzemesi	AISI316L	AISI316L	AISI316L	AISI316L	AISI316L
Lehim Malzemesi	Bakır veya Nikel	Bakır veya Nikel	Bakır veya Nikel	Bakır veya Nikel	Bakır veya Nikel



MIT lehimli plakalı eşanjörleri soğutma, havalandırma ve ısıtma işlemleri için dizayn edilmiştir ve yıllardır bu sistemlerde güvenle kullanılmaktadır.

Datalar:

- Minimum sıcaklık: -196 °C
- Maksimum sıcaklık: +200 °C
- Dizayn basıncı: 30-70 bar
- Standart ve yüksek basınçlar için uygun
- Soğutma kapasitesi
- Bağlantı şekli: Dişli, lehimli
- Bakır, nikel ve paslanmaz

Belgeler:

- CE Sertifikası (PED) 97/23/EC
- UL
- ISO 9001:2000

LEHİMLİ TİP PLAKALI ISI EŞANJÖRLERİ

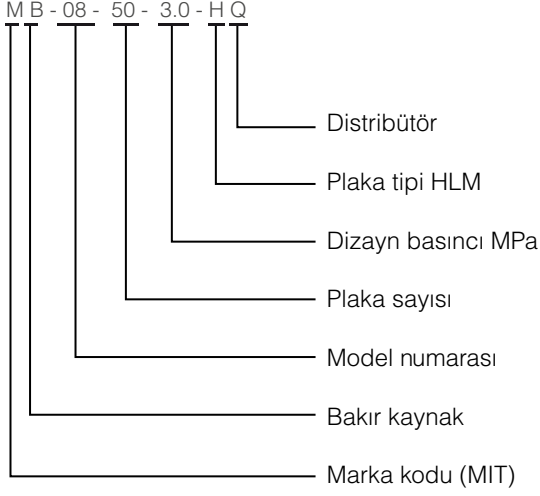
Model	MIT MB-01	MIT MB-02	MIT MB-03	MIT MB-04	MIT MB-05	MIT MB-06
Genişlik (mm)	73	73	89	73	111	95
Yükseklik (mm)	192	203	230	316	311	325
Derinlik (mm)	9+2.3n	9+2.3n	9+2.3n	9+2.3n	9+2.3n	9+1.5n
Yatay Eksen Aralığı (mm)	40	42	43	42	50	39
Dikey Eksen Aralığı (mm)	154	172	182	278	250	269
Max Çalışma Basıncı (bar)	30	30	30	30	30	30
Test Basıncı (bar)	45	45	45	45	45	45
Ağırlık (kg)	10.4+0.044n	0.5+0.05n	1.1+0.055n	0.7+0.07n	1.2+0.1n	1+0.09n

Model	MIT MB-07	MIT MB-08	MIT MB-09	MIT MB-10	MIT MB-11	MIT MB-12
Genişlik (mm)	250	111	190	250	322	363
Yükseklik (mm)	530	527	617	490	739	798
Derinlik (mm)	13+2,3n	9+2.34n	10+2.4n	7.6+2.3n	13+2.8n	13+2.8n
Yatay Eksen Aralığı (mm)	174	50	98	138	188	188
Dikey Eksen Aralığı (mm)	456	456	515	378	603	608
Max Çalışma Basıncı Bar	30	30	30	30	30	30
Test Basıncı (bar)	45	45	45	45	45	45
Ağırlık (kg)	7+0.4n	1.8+0.23n	4.6+0.44n	6.5+0.42n	13+0.82n	13.5+0.97n

Model	Standart Bağlantılar	Opsiyonel Bağlantılar	Maks. Dişli Bağlantı Çapı	Maks. Lehimli Bağlantı Çapı
MIT MB-01	Dişli	Lehimli	3/4"	7/8"
MIT MB-02	Dişli	Lehimli	3/4"	7/8"
MIT MB-03	Dişli	Lehimli	3/4"	7/8"
MIT MB-04	Dişli	Lehimli	3/4"	7/8"
MIT MB-05	Dişli	Lehimli	1 1/4"	13/8"
MIT MB-06	Dişli	Lehimli	1 1/4"	13/8"
MIT MB-07	Dişli	Lehimli	1 1/2"	15/8"
MIT MB-08	Dişli	Lehimli	1 1/2"	15/8"
MIT MB-09	Dişli	Lehimli	2"	21/8"
MIT MB-10	Dişli	Lehimli	2 1/2"	21/8"
MIT MB-11	Klemp	Lehimli	3 1/8"	31/8"
MIT MB-12	Klemp	Lehimli	4"	4"

Materyaller	
Plaka Materyali	AISI 316
Bağlantı Materyali	AISI 304
Lehim Materyali	Bakır (Standart), Nikel veya Paslanmaz

Lehimli Plakaların Gösterimi



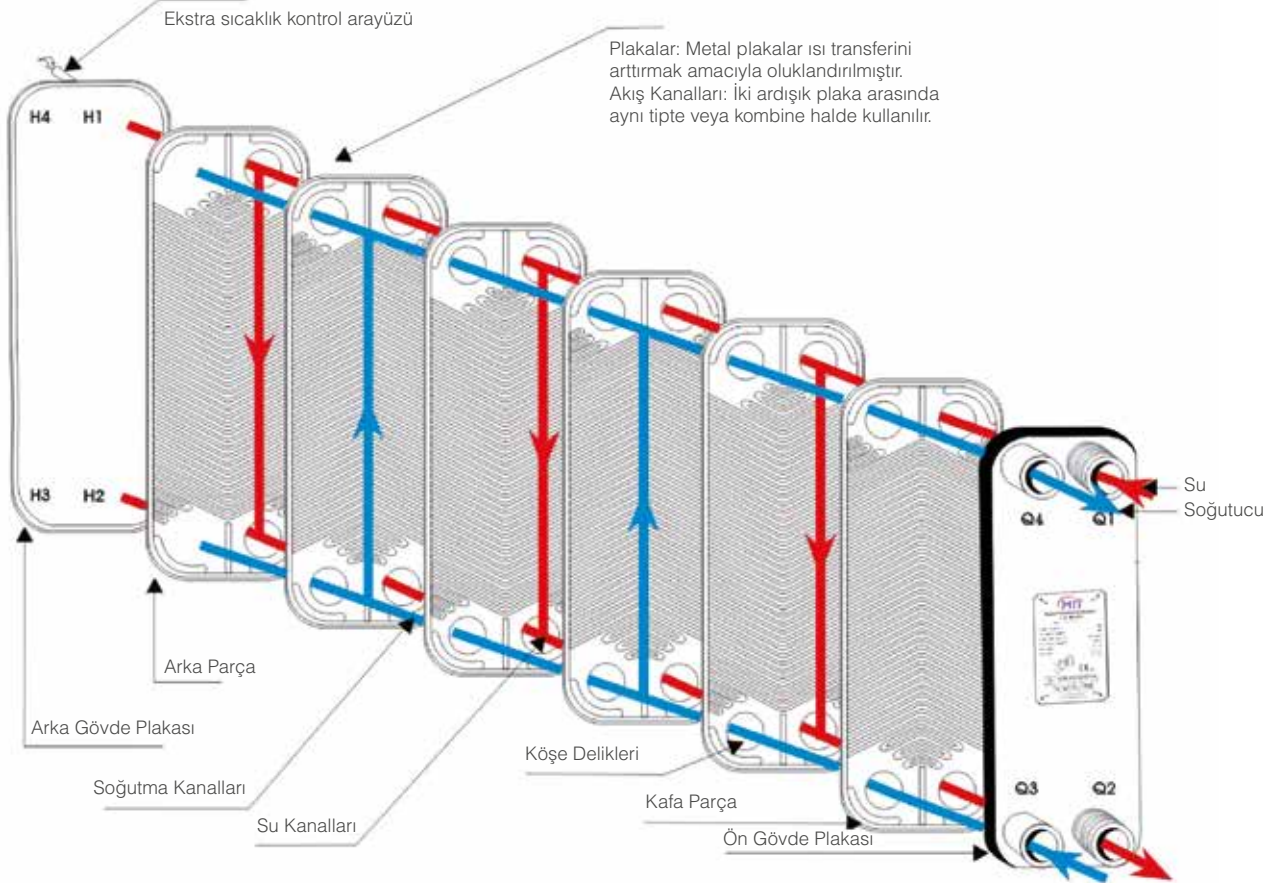
MIT Lehimli plakalı eşanjörleri, farklı ısı transfer karakteristikli kanallı plakalar ile dizayn edilebilmektedir.

H-Tipi: Plaka, ısı transferini akışkanın akış karakteristiğini türbülans hale getirmek için geniş açılı kanallara sahiptir.

L-Tipi: Dar açılara sahiptir. Bu da basınç kaybını azaltır, ancak türbülans azalmasıyla ısı transferi de azalır.

M-Tipi: L ve H tipi plakaların bir kombinasyonudur. Bu plakalar özellikle, plakalı eşanjörün bir tarafındaki ısı değişiminin diğer tarafından çok daha büyük olduğu durumlarda tercih edilir.

Plakalı Eşanjörün Yapısı

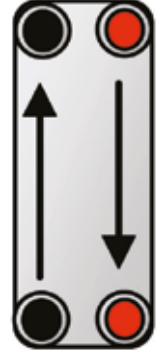
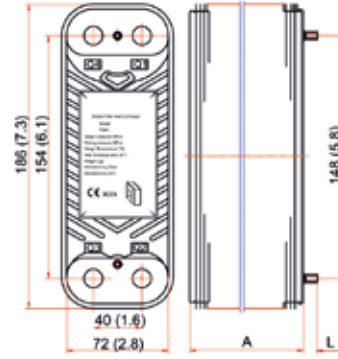
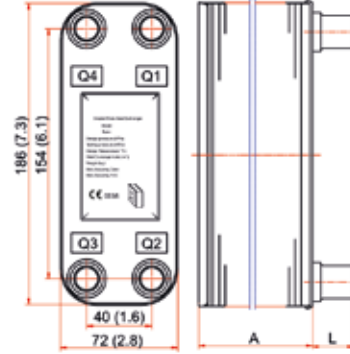


MIT MB-01



MIT MB-01 bakır veya nikel lehimli eşanjör olabilir.
Plaka materyali 316L.

Ön ve Arka Gövdeler



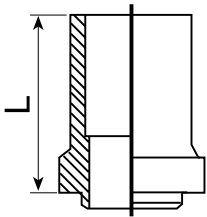
Paralel Akış

Lehimli Plakalı Eşanjör MIT MB-01

Plaka Sayısı	A (mm)	Ağırlık (kg)	Hacim Q1 Q2 Tarafı / Q3 Q4 Tarafı	Eşanjör Alanı (m ²)
n	7+2.3n	0.6+0.044n	0.018x1/2n / 0.018x1/2 (n-2)	(n-2) 0.012

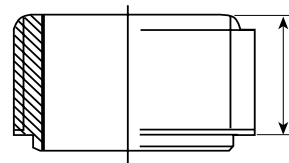
Parametreler

Dizayn Basıncı	30 bar
Test Basıncı	45 bar
Dizayn Sıcaklığı	-196 ~ +200 °C
Plaka Tipi	H
Isı Yükü	30 kW
Maksimum Plaka Sayısı	100



Lehimli Bağlantı

Maksimum Bağlantı 7/8"

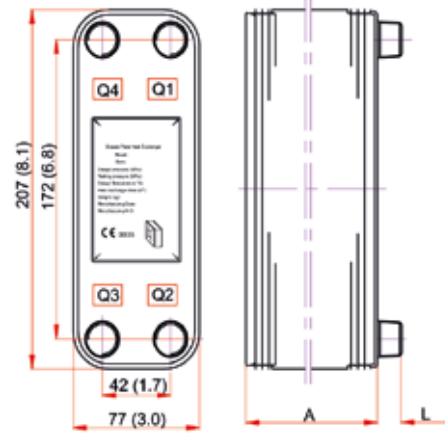


Vidalı Bağlantı

Maksimum Bağlantı 3/4"

Ekin Endüstriyel, müşterilerine çeşitli tiplerde lehimli ve vidalı bağlantı sunmaktadır.

MIT MB-02



Paralel Akış

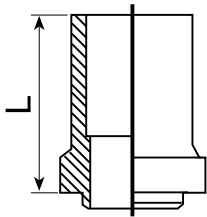
MIT MB-02 bakır veya nikel lehimli eşanjör olabilir.
Plaka materyali 316L.

Lehimli Plakalı Eşanjör MIT MB-02

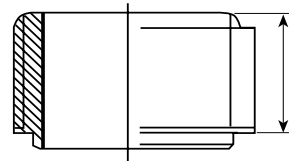
Plaka Sayısı	A (mm)	Ağırlık (kg)	Hacim Q1 Q2 Tarafı / Q3 Q4 Tarafı	Eşanjör Alanı (m ²)
n	7+2.3n	0.7+0.06n	0.02x1/2n / 0.02x1/2 (n-2)	(n-2) 0.012

Parametreler

Dizayn Basıncı	30 bar
Test Basıncı	45 bar
Dizayn Sıcaklığı	-196 ~ +200 °C
Plaka Tipi	H. L. M.
Isı Yüğü	35 kW
Maksimum Plaka Sayısı	110



Lehimli Bağlantı
Maksimum Bağlantı 7/8"



Vidalı Bağlantı
Maksimum Bağlantı 3/4"

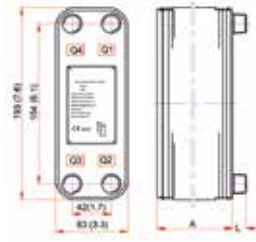
Ekin Endüstriyel, müşterilerine çeşitli tiplerde lehimli ve vidalı bağlantı sunmaktadır.

MIT MB-03

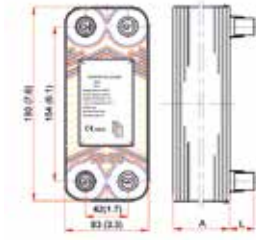
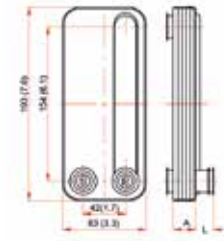


MIT MB-03 bakır veya nikel lehimli eşanjör olabilir.
Plaka materyali 316L.

Özel



Ön Plakanın Kanalları



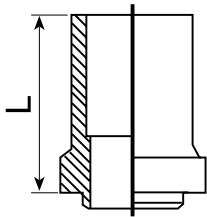
Çapraz Akış

Lehimli Plakalı Eşanjör MIT MB-03

Plaka Sayısı	A (mm)	Ağırlık (kg)	Hacim Q1 Q2 Tarafı / Q3 Q4 Tarafı	Eşanjör Alanı (m ²)
n	7+2.3n	0.6+0.06n	0.022x1/2n / 0.022x1/2 (n-2)	(n-2) 0.014

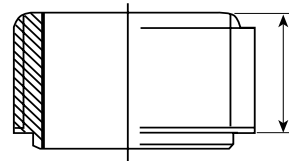
Parametreler

Dizayn Basıncı	30 bar
Test Basıncı	45 bar
Dizayn Sıcaklığı	-196 ~ +200 °C
Plaka Tipi	H
Isı Yüğü	40 kW
Maksimum Plaka Sayısı	100



Lehimli Bağlantı

Maksimum Bağlantı 7/8"



Vidalı Bağlantı

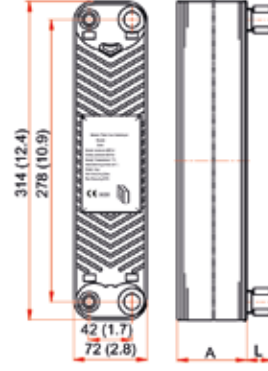
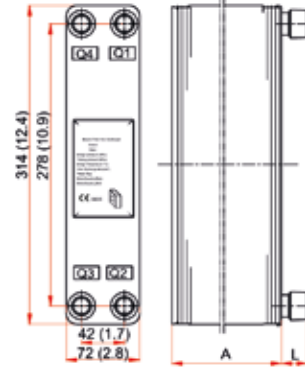
Maksimum Bağlantı 3/4"

Ekin Endüstriyel, müşterilerine çeşitli tiplerde lehimli ve vidalı bağlantı sunmaktadır.

MIT MB-04



MIT MB-04 bakır veya nikel lehimli eşanjör olabilir.
Plaka materyali 316L.



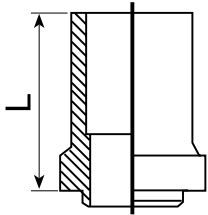
Paralel Akış

Lehimli Plakalı Eşanjör MIT MB-04

Plaka Sayısı	A (mm)	Ağırlık (kg)	Hacim Q1 Q2 Tarafı / Q3 Q4 Tarafı	Eşanjör Alanı (m ²)
n	7+2.3n	1.1+0.09n	0.04x1/2n / 0.04x1/2 (n-2)	(n-2) 0.022

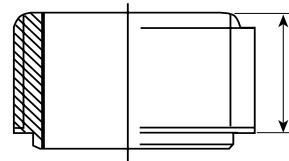
Parametreler

Dizayn Basıncı	30 bar
Test Basıncı	45 bar
Dizayn Sıcaklığı	-196 ~ +200 °C
Plaka Tipi	H. L. M.
Isı Yüğü	150 kW
Maksimum Plaka Sayısı	100



Lehimli Bağlantı

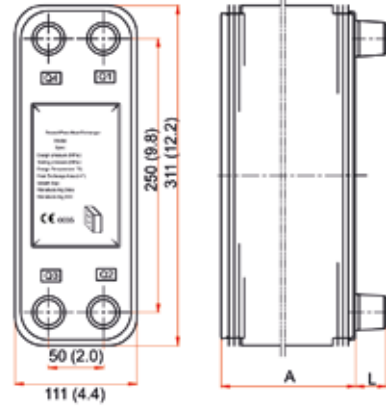
Maksimum Bağlantı 7/8"



Vidalı Bağlantı

Maksimum Bağlantı 3/4"

Ekin Endüstriyel, müşterilerine çeşitli tiplerde lehimli ve vidalı bağlantı sunmaktadır.

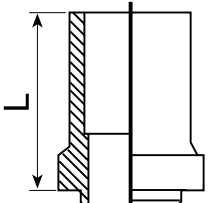
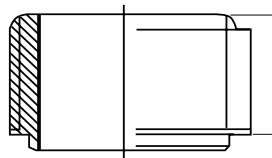


Paralel Akış

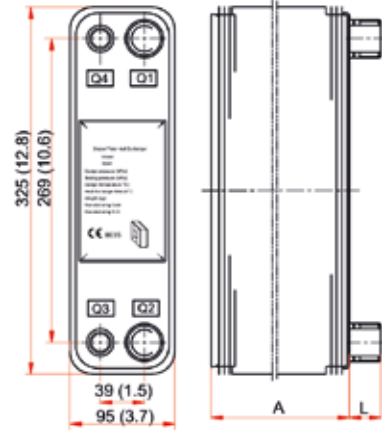
MIT MB-05 bakır veya nikel lehimli eşanjör olabilir. Plaka materyali 316L.

Lehimli Plakalı Eşanjör MIT MB-05				
Plaka Sayısı	A (mm)	Ağırlık (kg)	Hacim Q1 Q2 Tarafı / Q3 Q4 Tarafı	Eşanjör Alanı (m ²)
n	9+2.5n	1.2+0.13n	0.05x1/2n / 0.05x1/2 (n-2)	(n-2) 0.028

Parametreler	
Dizayn Basıncı	30 bar (A type) 45 bar (B type)
Test Basıncı	45 bar (A type) 67,5 bar (B type)
Dizayn Sıcaklığı	-196 ~ +200 °C
Plaka Tipi	H. L. M.
Isı Yüğü	4-25 kW (Gaz eşanjörlerinde)
Maksimum Plaka Sayısı	150

 <p>Lehimli Bağlantı Maksimum Bağlantı 1"3/8</p>	 <p>Vidalı Bağlantı Maksimum Bağlantı 1"1/4</p>
Ekin Endüstriyel, müşterilerine çeşitli tiplerde lehimli ve vidalı bağlantı sunmaktadır.	

MIT MB-06



Paralel Akış

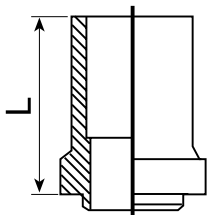
MIT MB-06 bakır veya nikel lehimli eşanjör olabilir.
Plaka materyali 316L.

Lehimli Plakalı Eşanjör MIT MB-06

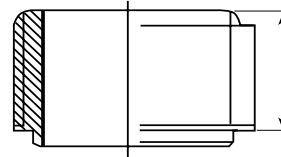
Plaka Sayısı	A (mm)	Ağırlık (kg)	Hacim Q1 Q2 Tarafı / Q3 Q4 Tarafı	Eşanjör Alanı (m ²)
n	9+1.5n	1.0+0.09n	0.28x1/2n / 0.28x1/2 (n-2)	(n-2) 0.030

Parametreler

Dizayn Basıncı	30 bar (A type) 45 bar (B type)
Test Basıncı	45 bar (A type) 67,5 bar (B type)
Dizayn Sıcaklığı	-196 ~ +200 °C
Plaka Tipi	H
Isı Yükü	30-50 kW (Gaz eşanjörlerinde)
Maksimum Plaka Sayısı	150



Lehimli Bağlantı
Maksimum Bağlantı 1"3/4



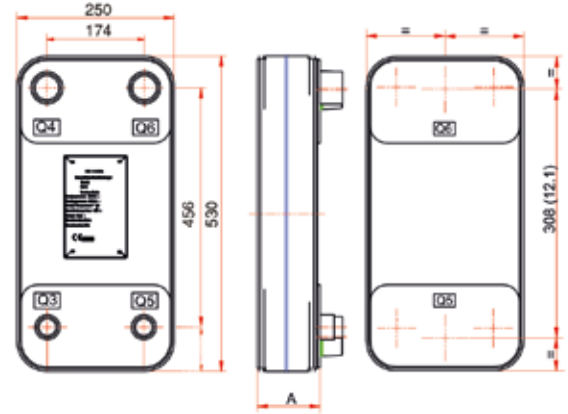
Vidalı Bağlantı
Maksimum Bağlantı 1"1/4

Ekin Endüstriyel, müşterilerine çeşitli tiplerde lehimli ve vidalı bağlantı sunmaktadır.

MIT MB-07



MIT MB-07 bakır veya nikel lehimli eşanjör olabilir.
Plaka materyali 316L.



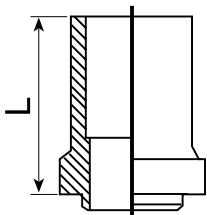
Paralel Akış

Lehimli Plakalı Eşanjör MIT MB-07

Plaka Sayısı	A (mm)	Ağırlık (kg)	Hacim Q1 Q2 Tarafı / Q3 Q4 Tarafı	Eşanjör Alanı (m ²)
n	13+2.3n	7+0.40n	0.094x1/2n / 0.094x1/4 (n-2)	(n-2) 0.120

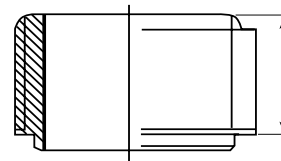
Parametreler

Dizayn Basıncı	30 bar (A type) 45 bar (B type)
Test Basıncı	45 bar (A type) 67,5 bar (B type)
Dizayn Sıcaklığı	-196 ~ +200 °C
Plaka Tipi	H. L. M.
Isı Yükü	30-300 kW
Maksimum Plaka Sayısı	250



Lehimli Bağlantı

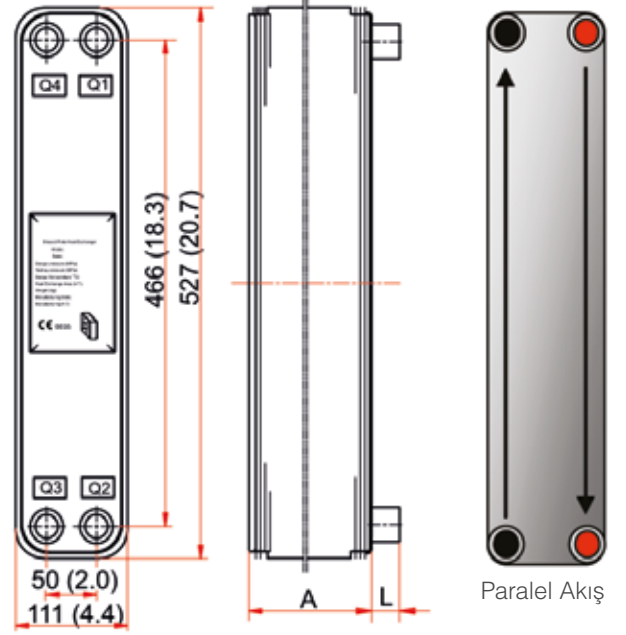
Maksimum Bağlantı 2"



Vidalı Bağlantı

Maksimum Bağlantı 2"

Ekin Endüstriyel, müşterilerine çeşitli tiplerde lehimli ve vidalı bağlantı sunmaktadır.

MIT MB-08


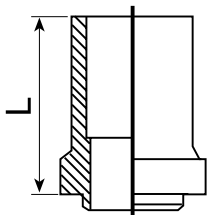
MIT MB-08 bakır veya nikel lehimli eşanjör olabilir.
Plaka materyali 316L.

Lehimli Plakalı Eşanjör MIT MB-08

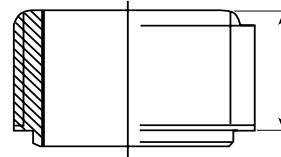
Plaka Sayısı	A (mm)	Ağırlık (kg)	Hacim Q1 Q2 Tarafı / Q3 Q4 Tarafı	Eşanjör Alanı (m ²)
n	9+2.4n	1.8+0.23n	0.094x1/2n / 0.094x1/2 (n-2)	(n-2) 0.050

Parametreler

Dizayn Basıncı	30 bar (A type) 45 bar (B type)
Test Basıncı	45 bar (A type) 67,5 bar (B type)
Dizayn Sıcaklığı	-196 ~ +200 °C
Plaka Tipi	H. L. M.
Isı Yüğü	10-60 kW
Maksimum Plaka Sayısı	150



Lehimli Bağlantı
Maksimum Bağlantı 1"5/8



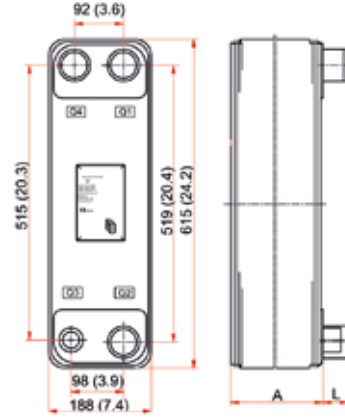
Vidalı Bağlantı
Maksimum Bağlantı 1"1/2

Ekin Endüstriyel, müşterilerine çeşitli tiplerde lehimli ve vidalı bağlantı sunmaktadır.

MIT MB-09



MIT MB-09 bakır veya nikel lehimli eşanjör olabilir.
Plaka materyali 316L.

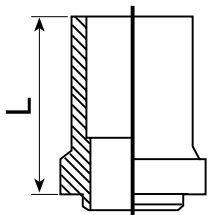


Lehimli Plakalı Eşanjör MIT MB-09

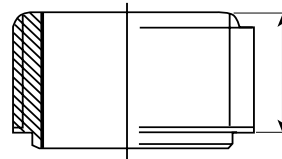
Plaka Sayısı	A (mm)	Ağırlık (kg)	Hacim Q1 Q2 Tarafı / Q3 Q4 Tarafı	Eşanjör Alanı (m ²)
n	10+2.4n	4.6+0.41n	0.25x1/2n / 0.25x1/4 (n-2)	(n-2) 0.095

Parametreler

Dizayn Basıncı	30 bar (A type) 45 bar (B type)
Test Basıncı	45 bar (A type) 67,5 bar (B type)
Dizayn Sıcaklığı	-196 ~ +200 °C
Plaka Tipi	H. L. M.
Isı Yüğü	30-200 kW
Maksimum Plaka Sayısı	200



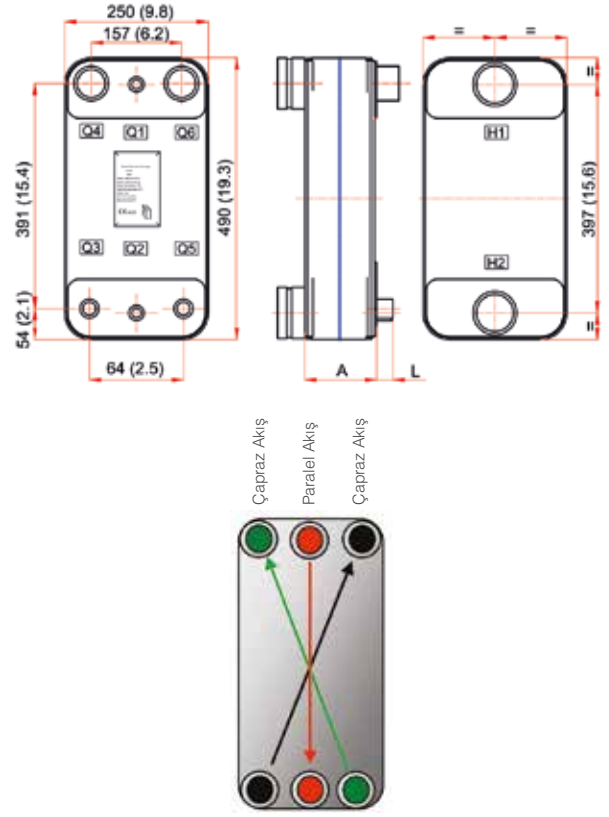
Lehimli Bağlantı
Maksimum Bağlantı 2"1/8



Vidalı Bağlantı
Maksimum Bağlantı 2"

Ekin Endüstriyel, müşterilerine çeşitli tiplerde lehimli ve vidalı bağlantı sunmaktadır.

MIT MB-10



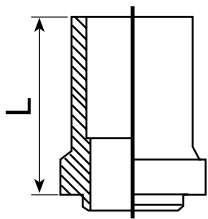
MIT MB-10 bakır veya nikel lehimli eşanjör olabilir.
Plaka materyali 316L.

Lehimli Plakalı Eşanjör MIT MB-10

Plaka Sayısı	A (mm)	Ağırlık (kg)	Hacim Q1 Q2 Tarafı / Q3 Q4 Tarafı	Eşanjör Alanı (m ²)
n	7.6+2.3n	6.5+0.386n	0.16x1/2n / 0.16x1/4 (n-2)	(n-2) 0.113

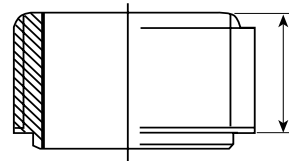
Parametreler

Dizayn Basıncı	30 bar
Test Basıncı	45 bar
Dizayn Sıcaklığı	-198 ~ +200 °C
Plaka Tipi	H
Isı Yüğü	60-200 kW
Maksimum Plaka Sayısı	198



Lehimli Bağlantı

Maksimum Bağlantı 2"5/8

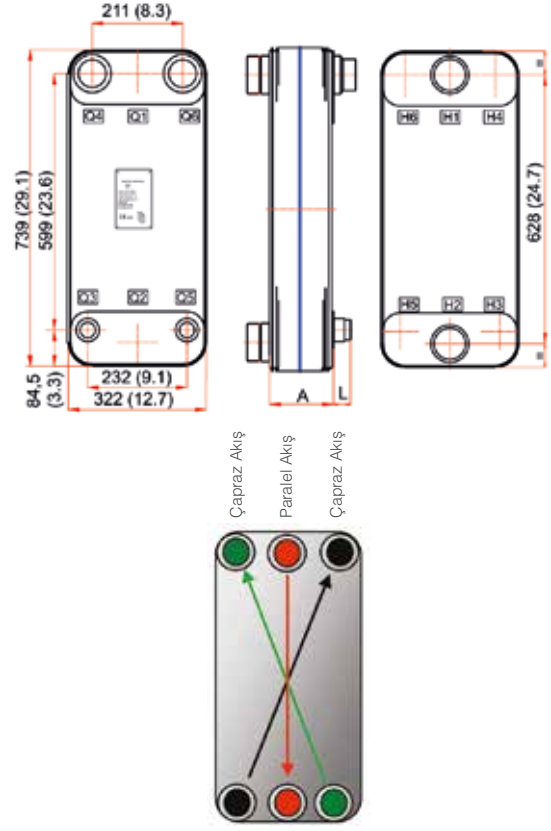


Vidalı Bağlantı

Maksimum Bağlantı 2"1/2

Ekin Endüstriyel, müşterilerine çeşitli tiplerde lehimli ve vidalı bağlantı sunmaktadır.

MIT MB-11



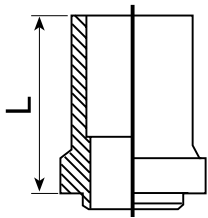
MIT MB-11 bakır veya nikel lehimli eşanjör olabilir.
Plaka materyali 316L.

Lehimli Plakalı Eşanjör MIT MB-11

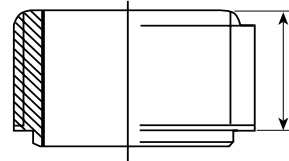
Plaka Sayısı	A (mm)	Ağırlık (kg)	Hacim Q1 Q2 Tarafı / Q3 Q4 Tarafı	Eşanjör Alanı (m ²)
n	13+2.8n	13+0.8n	0.4x1/2n / 0.4x1/4 (n-2)	(n-2) 0.210

Parametreler

Dizayn Basıncı	30 bar
Test Basıncı	45 bar
Dizayn Sıcaklığı	-198 ~ +200 °C
Plaka Tipi	H
Isı Yükü	150-450 kW
Maksimum Plaka Sayısı	250



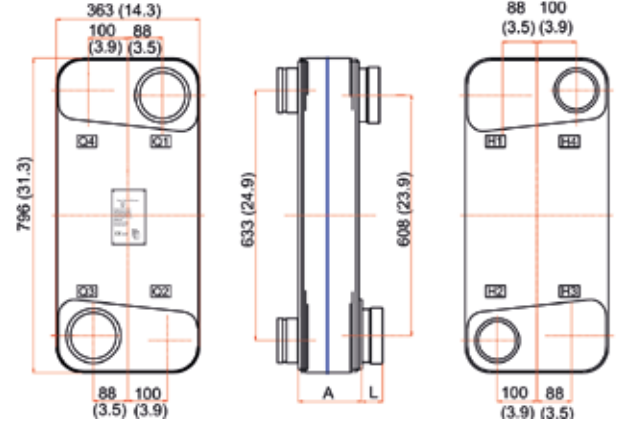
Lehimli Bağlantı
Maksimum Bağlantı 3"1/8



Vidalı Bağlantı
Maksimum Bağlantı 3"1/8

Ekin Endüstriyel müşterilerine çeşitli tiplerde lehimli ve vidalı bağlantı sunmaktadır.

MIT MB-12



Çapraz Akış

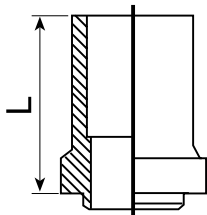
MIT MB-12 bakır veya nikel lehimli eşanjör olabilir.
Plaka materyali 316L.

Lehimli Plakalı Eşanjör MIT MB-12

Plaka Sayısı	A (mm)	Ağırlık (kg)	Hacim Q1 Q2 Tarafı / Q3 Q4 Tarafı	Eşanjör Alanı (m ²)
n	13+2.8n	13.5+0.97n	0.6x1/2n / 0.6x1/4 (n-2)	(n-2) 0.260

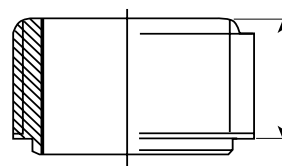
Parametreler

Dizayn Basıncı	30 bar
Test Basıncı	45 bar
Dizayn Sıcaklığı	-196 ~ +200 °C
Plaka Tipi	H
Isı Yüğü	150-450 kW
Maksimum Plaka Sayısı	250



Lehimli Bağlantı

Maksimum Bağlantı 4"



Vidalı Bağlantı

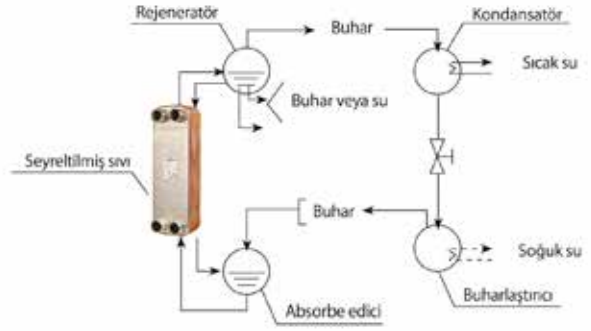
Maksimum Bağlantı 2"

Ekin Endüstriyel müşterilerine çeşitli tiplerde lehimli ve vidalı bağlantı sunmaktadır.

Sulu Soğutma Devreleri



Absorbeli Soğutma



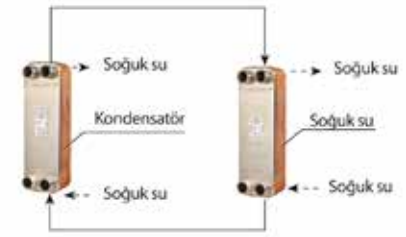
Ekonomizer



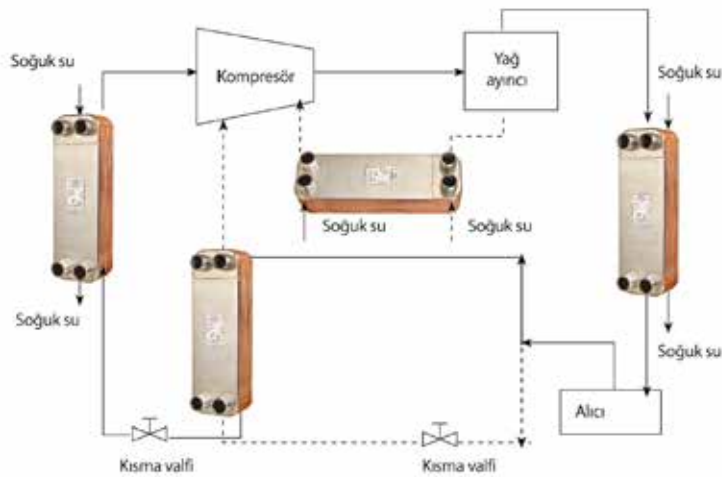
Etilen Glikol Soğutucu



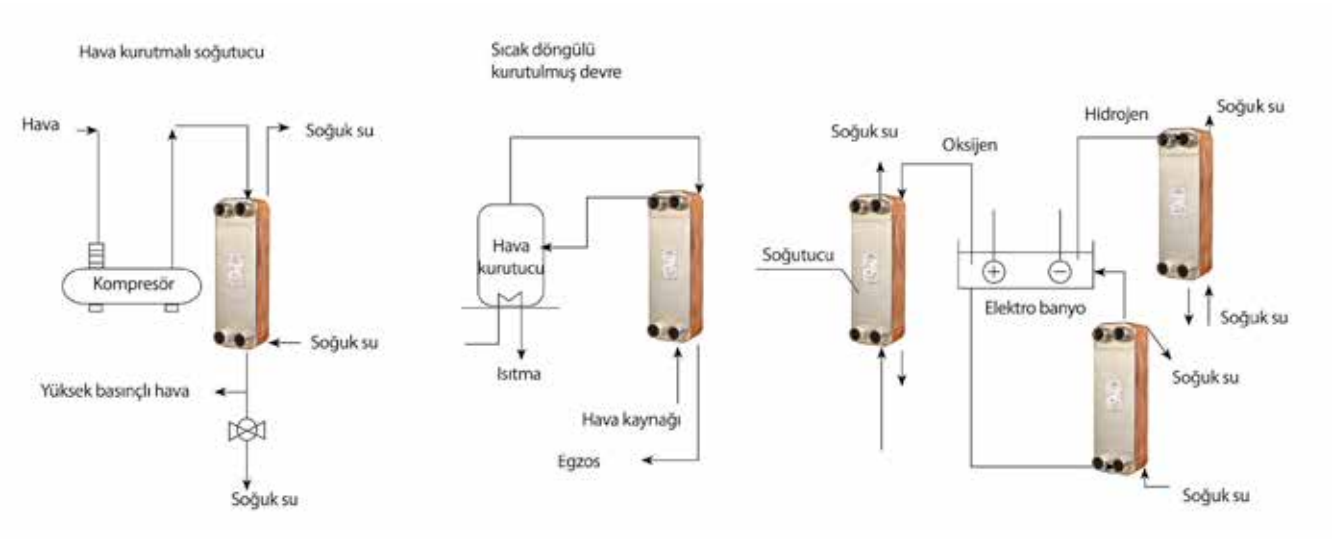
Yardımcı Soğutucu



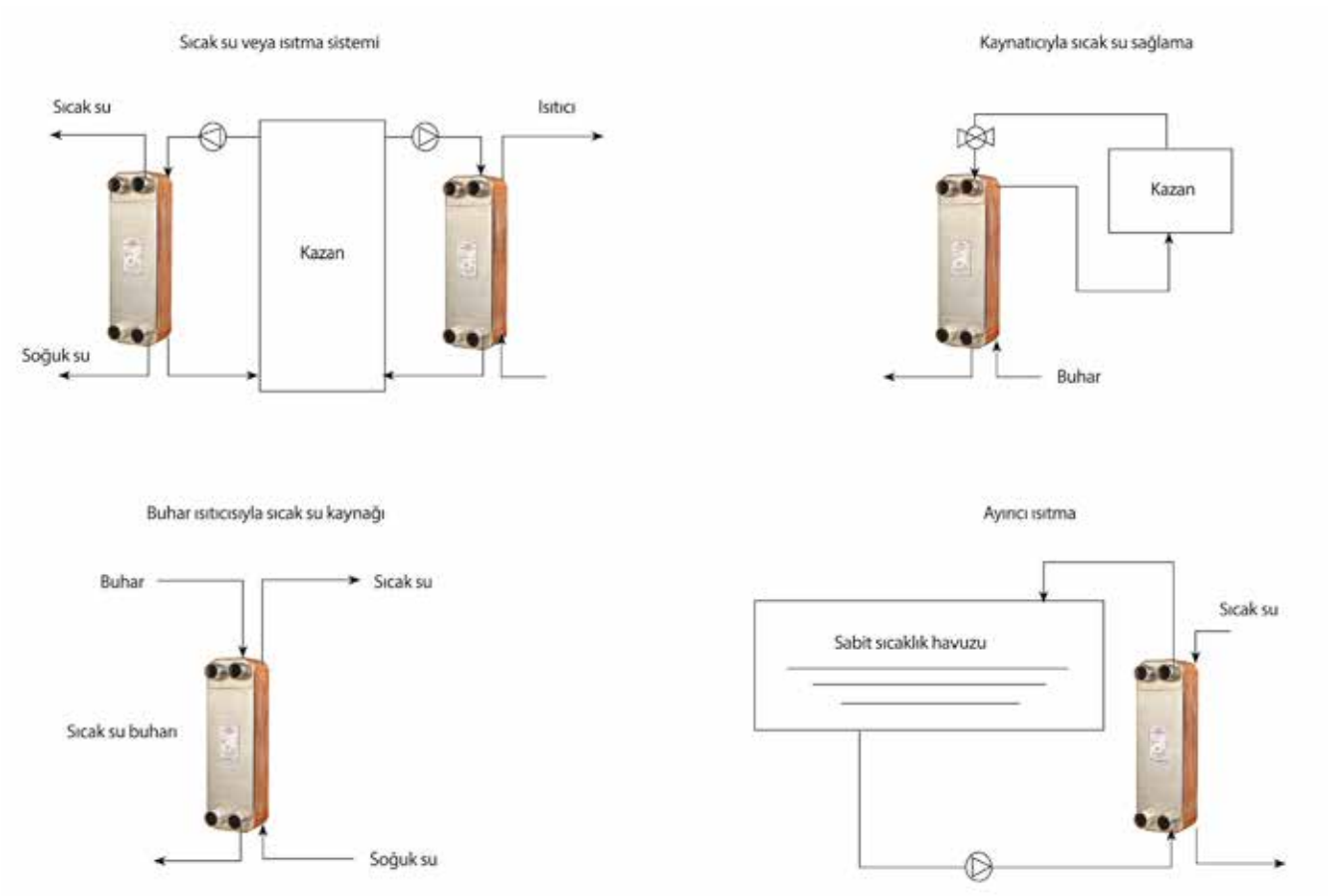
Soğutucu Dönüştürücü Devre



SOĞUTMA



ISITICI



MIT MB Serisi Plakalı Isı Eşanjörleri



Tanım

Isı eşanjörleri iki akışkan arasında ısı değiştirme amaçlı kurulur. Plakalı ısı eşanjörleri, yüksek performanslı komponentlerdir. Hafif ve kompakt bir yapı ile yüksek seviyede verimlilik bir araya getirilmiştir. Verimli oluşları, ısı transferi için gereken soğutma suyu miktarını azaltır, bunun sonucunda işletme maliyetleri düşer.

Özellikler

Plakalar ve bağlantıları AISI 316 normunda paslanmaz çelikten üretilmiştir, 1.4401 bakırla vakum kaynağı yapılmıştır. Etkin ısı transferi için gereken türbülanslı akış sağlayan özel dizayn plakalar, yüksek seviyede mekanik dayanıma sahiptir.

İşletme Detayları

Ortam:

- Su Glikol (Soğutucu)
- İşletme Akışkanı
- Su
- Yağ

Kirlilik:

Katı partikül sayısı litrede 10 mg'dan az olmalıdır. Partikül ölçüsü < 0.6 mm. (küresel) Lif benzeri partiküller, hızlı basınç düşüşüne neden olabilir.

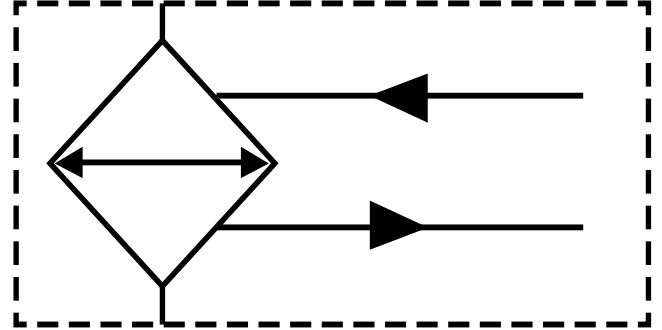
Sıcaklık aralığı:

- -196 °C - 200 °C
(Donma noktası ve kaynama noktası dikkate alınmalıdır.)

Basınç:

- Maks. 49 psi (3 bar) (Statik) ile 257 °F (125 °C)
- Maks. 435 psi (30 bar) (Statik) ile 437 °F (225 °C)
- Test Basıncı: 650 psi

Hidrolik Sembol



Yüksek viskoziteli uygulamalar için AIB Soğutucu elemanının bypass opsiyonu.

Korozyon

7 pH değerinde, aşağıdaki sınırlara bakınız

- kloruz, CL2 < 0.5 ppm
- klor iyonlu, CL
< 700 ppm (20 °C'de)
< 200 ppm (50 °C'de)

Diğer Sınırlar

- pH 7 - 10
- Sülfat SO4 2- < 100 ppm
- [H CO3 -] / [SO4 2 -] > 1
- Amonyak, NH3 < 10 ppm

Aşağıdaki iyonlar, normal koşullar altında korozyif değildir. Fosfat, nitrat, nitrit, demir, mangan, sodyum ve potasyum.

Uygulamalar



Tarım



Otomotiv



İnşaat



Mekanik



Endüstri



Asansör



Ticari-Belediye



Enerji



Selüloz&Kağıt



Demiryolu



Gemi İnşaa



Çelik&Ağır Sanayi





Ekin Endüstriyel, sektöründeki ilerlemenin sürekli gelişme ve öğrenme ile mümkün olduğunun bilincindedir.

Bu bilinçle kurulan Ekin Akademi, yüksek kaliteyi hedefleyen ve gelişim sürekliliği sağlayan, modern eğitim yöntemleriyle, alanında yetkin, hizmet anlayışı gelişmiş, başarılı çalışanlar kazandırmayı, sosyal sorumluluk projeleri ile topluma değer katmayı hedefler.

Çalışanlarımızın, iş süreçlerinde sonuca doğrudan katkı sağlayacak ve kişisel gelişimlerinde fark yaratacak eğitim ve gelişim programları Ekin Akademi tarafından hazırlanır.

İş partnerlerimiz ve müşterilerimiz için, Uzman kadromuz tarafından hazırlanan eğitim modüllerimizle, ürünlerimizin devreye alma, çalıştırma, bakım ve onarım gibi konularda, satış öncesi ve sonrasında eğitim desteği verilir.

Kurumsal sosyal sorumluluk projeleri kapsamında üniversitelerle yaptığımız işbirlikleri ile, Ekin Endüstriyel'in faaliyet gösterdiği alanlarda yer almayı hedefleyen mühendis adayı öğrencilerin, sektörle tanışması, teorik olarak edinilen bilgilerin uygulama alanlarında deneyimlemesine imkan tanınarak, topluma değer katmanın mutluluğunu yaşıyoruz.

Şirket İçi Eğitimlerimiz

Faaliyet gösterdiğimiz; ısı transferi, basınçlı kaplar, paket sistemleri, gıda sistemleri ve sıvı transferi alanlarında, teknik eğitimler, liderlik, strateji geliştirme, satış ve farklı görevler için eğitim ve gelişim programları, Ekin Akademi çatısı altında sunmaktayız.



Şirket Dışı Eğitimlerimiz

İş partnerlerimize, mesleki odalara, sosyal sorumluluk projeleri yürüttüğümüz kurumlara, Türkiye'nin çeşitli noktalarında seminer, konferans ve eğitim faaliyetleri gerçekleştirmekteyiz.



SATIŞ EKİBİMİZ

Ekin Endüstriyel'de taleplerinize kendi alanında uzmanlaşmış, mühendis kadromuz tarafından ilgiyle, pro aktif olarak çözüm üretilir. Koşulsuz müşteri memnuniyeti hedefiyle çalışan ekibimiz ürün, hizmet ve süreçlerde başarı çitasını yükselterek müşteri bağlılığını kazanmak adına özveriyle çalışır.

Uzun yıllar içinde topladığımız bilgi birikimimizi, değerli müşterilerimizle paylaşmaktan mutluluk duyarız.

Her türlü ısıtma ve soğutma uygulamasının olduğu bütün uygulamalarda Ekin Endüstriyel, sizin için en iyi çözüm ortağı olmaya devam edecektir.



Müşteri Memnuniyeti

Müşteri haklarını her koşulda korumaya özen gösterilir.



Gizlilik Politikası

Kişisel bilgilerin korunmasının önemli olduğu bilinciyle, kişisel bilgiler kesinlikle üçüncü şahıslarla paylaşılmamaktadır.



Bilgi Güvenliği

Ekin Endüstriyel'de bilgi güvenliği ISO 27001 bilgi güvenliği yönetim sistemi gereklilikleri yerine getirilir.



Etik Değerler

Bütün iş ilişkilerimizde, yasalara ve ahlak kurallarına sadık kalarak karşılıklı fayda gözetmek prensibimizdir.



PROFESYONEL SİSTEM ÇÖZÜM MERKEZİ

MIT profesyonel sistem çözüm merkezimizden, pompalarınız, eşanjörleriniz ve sisteminizle ilgili yaşadığınız problemlerle ilgili yardım alabilirsiniz. Konusunda uzman mühendislerimizden oluşan çözüm merkezimiz size yardımcı olmaktan mutluluk duyacaktır.

- Kullanım sıcak suyu tesisatları.
- Merkezi ve bölgesel ısıtma sistemleri.
- Süt, yoğurt, ayran ısıtma, soğutma ve pastörizasyon sistemleri.
- Endüstriyel soğutma ve ısıtma sistemleri
- Yağ soğutma tesisatları.
- Enerji geri kazanım sistemleri.
- Havuz ısıtma sistemleri.
- Buhar tesisatları.



Sisteminizin istediğiniz kapasitede çalışması, sorunsuzluğu ve uzun ömürlü olabilmesi için ilk kurulumda doğru olarak dizayn edilmesi ve uygulanması hayati önem taşımaktadır. Bu sebeple sisteminizin kurulum

aşamasında ve işletmede ortaya çıkabilecek sorunlarda ihtiyacınız olan teknik desteği birinci elden alabileceğiniz telefon numaramız; **(216) 444 35 46**'dan bize **7 gün, 24 saat** ulaşabilirsiniz.

Sisteminizin doğru ve performanslı çalışabilmesi için, uzun yıllar içinde topladığımız bilgi birikimimizi siz değerli müşterilerimizle paylaşmaktan mutluluk duyacağımızı tekrar belirtmek isteriz.

Her türlü ısıtma ve soğutma uygulamasının olduğu bütün uygulamalarda Ekin Endüstriyel, sizin için en iyi çözüm ortağı olmaya devam edecektir.



444 35 46

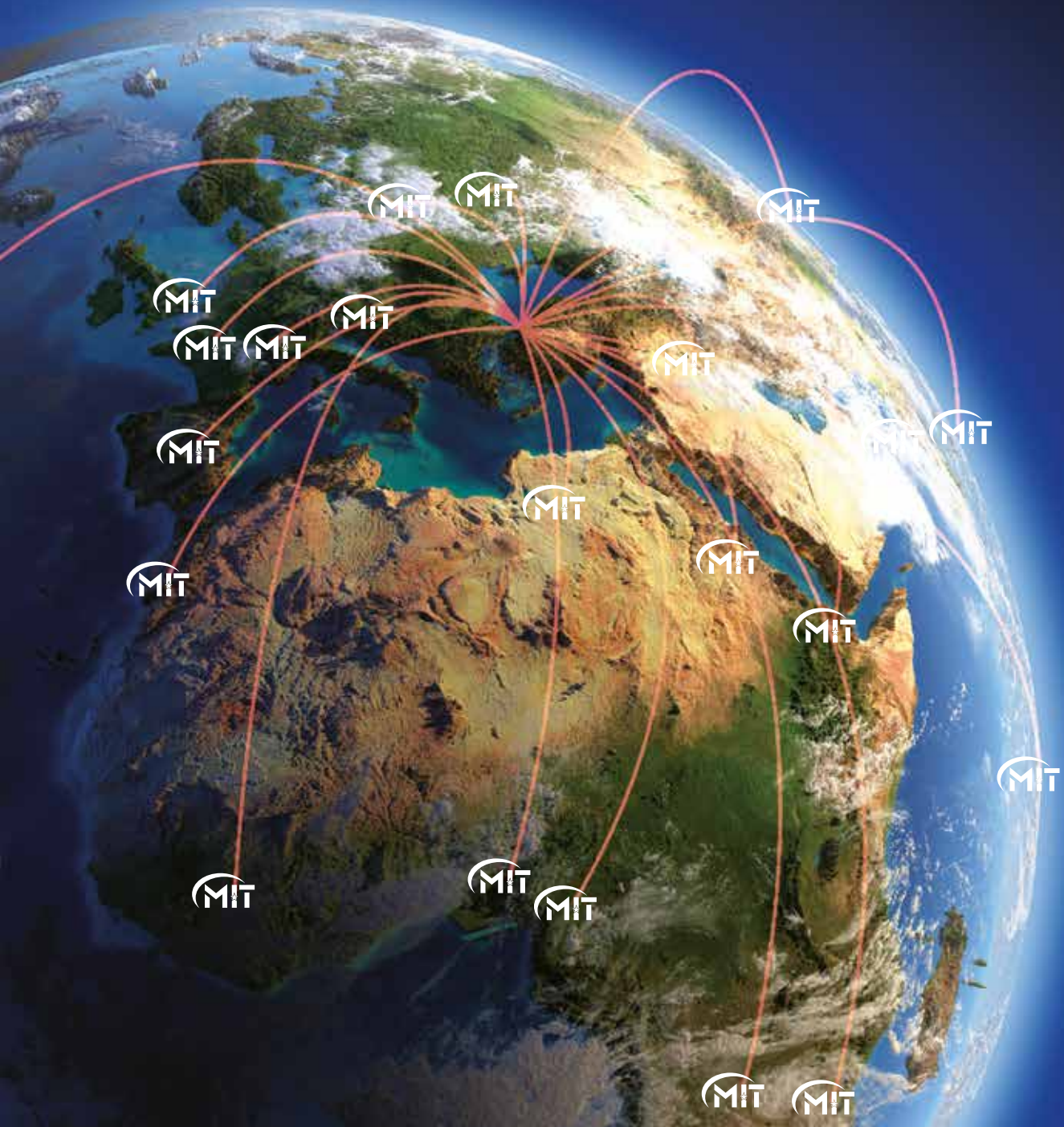


/ekinendüstriyel

**Bizi sosyal medyada
takip edin...**



Türk mühendislik teknolojisi ile üretilen ürünlerimiz;
Bugün, dünyada **135 ülkede...**





EKİN ENDÜSTRİYEL

Isıtma-Soğutma San. Tic. Ltd. Şti.

Dudullu Organize Sanayi Bölgesi - Des Sanayi Sitesi
107. Sk. B14 Blok No: 2 Ümraniye / İstanbul / Türkiye
Telefon: +90 216 232 2412 **Fax:** +90 216 660 1308
info@ekinendustriyel - **www.ekinendustriyel.com**

444 EKİN
3546