



 EKİN ENDÜSTRİYEL

The logo for Ekin Endüstriyel is a stylized white symbol consisting of two interlocking loops, resembling a double 'E' or a circular arrow. To its right, the text 'EKİN ENDÜSTRİYEL' is written in a white, uppercase, sans-serif font.

KAZAN
ÜRÜN KATALOĞU

The text 'KAZAN ÜRÜN KATALOĞU' is centered in the lower half of the page. 'KAZAN' is in a smaller, bold, white, uppercase font. 'ÜRÜN KATALOĞU' is in a larger, bold, white, uppercase font. A thin white horizontal line is positioned directly below the text 'ÜRÜN KATALOĞU'.



Memnuniyetiniz Önceliğimiz;
Küresellik Hedefimiz!



Türkiye'den en çok farklı
ülkeye ihracat yapan
2.firma (ISIB HVAC-R)



İnovasyonun ilk şartı sorgulamaktır. Sürdürülebilir inovasyonun ki ise sorgulamayı hiç bırakmamaktır.

Bizim için de inovasyon yolculuğu bir soruyla başladı: “Neden Türkiye’de katma değerli teknoloji üretilmesin?”. Bu uzun yolculuktaki ilk dönüm noktası ise MIT (Made In Türkiye) markasının doğuşu oldu. “Plakalı Isı Eşanjörü” alanında Türkiye’nin ilk yerli üreticisi olmamızı sağlayan MIT’in kuruluş vizyonu; yerli bir “alternatif” olmak değil, küresel pazarda rekabet edebilecek kalitede bir marka yaratmayı sağlamaktı.

Bu hedef için çalışarak, uzun yıllar içerisinde ürün ve süreçlerimizin ISO, TSE, CE, GOST... gibi birçok uluslararası kalite belgesini almaya hak kazandık. Bizim için mevcut durumu sorgulamamız, kendimizi aşma isteğimizin doğal bir sonucu oldu.

Yeni Nesil Mühendislik

Soruna değil sürece odaklanan mühendislik yaklaşımımızla, bir üründe uzmanlaşmakla yetinmiyor o ürünün tüm ekosistemini göz önüne alıyoruz. Dolayısıyla plakalı ısı eşanjörünün yanı sıra bir sistemi oluşturacak diğer tüm komponentleri de üreterek, uçtan uca bir uygulama sağlıyoruz. Bunun için de gereken mühendis kadrolarının sürekli gelişimine odaklanıyoruz. Uzman mühendislerimizin sağladığı iş geliştirme, satış öncesi, satış ve satış sonrası hizmetlerimizle de sadece ürün değil “çözüm” de üretiyoruz.

Geldiğimiz noktada; kalitesi uluslararası onaylı plakalı ısı eşanjörlerimiz, bu eşanjörleri bir sistem haline getiren akümülyasyon tanklarımız, boilerlerimiz, endüstriyel pompalarımız ve tesisat malzemeleri gibi komponentlerimiz ile tamamlayıcı hizmetler sunuyoruz. 100’den fazla uzman mühendis ekibimizle de, 60’dan fazla ülkede yüksek teknolojiye ihtiyaç duyan projelerin çözüm ortağı olarak gelişmeye devam ediyoruz.



ISI TRANSFER ÜRÜNLERİ

- Plakalı Isı Eşanjörleri
- Lehimli Isı Eşanjörleri
- Borulu Isı Eşanjörleri
- Evaporatörler ve Kondenserler
- Fanlı Yağ Soğutucuları
- Isı Bataryaları
- Serpantinler / Radyatörler / Ekonomizerler

BASINÇLI KAPLAR

- Boylerler
- Akümülyasyon Tankları
- Buffer Tanklar
- Genleşme Tankları / Pompalı Genleşme Sistemleri
- Paslanmaz Tanklar
- Denge Kapları / Tortu Tutucular / Hava Ayırıcılar / Hava Tüpleri
- Buhar Seperatörleri
- Basınçlı Hava Tankları
- Nötralizasyon Üniteleri

ENDÜSTRİYEL VE GIDA SİSTEMLERİ

- Isı İstasyonları
- Endüstriyel Proses Sistemleri
- Dozaj Sistemleri
- Daire Giriş İstasyonları
- Termoregülatörler
- Pastörizatörler
- CIP ve Hijyenik Proses Sistemleri
- Hijyenik Depolama ve Proses Tankları / Reaktörler
- Homojenizatörler
- Tesis Kurulum Hizmetleri

AKIŞKAN TRANSFER ÜRÜNLERİ

- Lobe Pompalar
- Hijyenik Santrifüj Pompalar
- Çift Burgulu Pompalar
- Dişli Pompalar
- Manyetik Kaplinli Asit Pompaları / Termoplastik Pompalar
- Dozaj Pompaları
- Hava Diyaframlı Pompalar
- Varil Pompaları
- Mono Pompalar
- Hortum (Peristaltik) Pompalar
- Santrifüj Blowerlar
- Roots Blowerlar
- Turbo Blowerlar

AKIŞ KONTROL ÜRÜNLERİ

- Kelebek Vanalar
- Küresel Vanalar
- Glob Vanalar
- Bıçaklı Vanalar
- Aktüatörler
- Çekvalfler ve Pislik Tutucular
- Pnömatik Pistonlu Vanalar

ENERJİ SİSTEMLERİ

- Domestik ve Endüstriyel Kazanlar
- Buhar Jeneratörleri
- Soğutma Grupları
- Soğutma Kuleleri

FAALİYET ALANLARIMIZ



İçindekiler

Merkezi Sistem Kazanlar.....	1
Pencere Tipi Alev Kırıcı (Türbülötör)	2
Kontrol Panelleri	3
MIT MSB Serisi Buhar Kazanları	5
MIT TLG Serisi Üç Geçişli Sıcak Su Kazanları	7
MIT TWG Serisi İki Geçişli Sıcak Su Kazanları	11
MIT TLGC Serisi Üç Geçişli Yoğuşmalı Sıcak Su Kazanları	15
MIT TLGS Serisi Üç Geçişli Kızgın Su Kazanları	18
MIT SFS Serisi Katı Yakıtlı Üç Geçişli Otomatik Yüklemeli (Stokerli) Sıcak Su Kazanı	21
MIT SFM Serisi Katı Yakıtlı Üç Geçişli Manuel Yüklemeli Sıcak Su Kazanı	24
MIT FBS Serisi Katı Yakıtlı Üç Geçişli Otomatik Yüklemeli (Stokerli) Kat Kaloriferi	27
MIT FBM Serisi Katı Yakıtlı Üç Geçişli Manuel Yüklemeli Kat Kaloriferi	30



Ürün kalitemizden, katma değerli hizmetlerimize; çalışan memnuniyetinden, müşteri memnuniyetine her alanda sürdürülebilir başarıımızı oturmuş kurum kültürümüze borçluyuz.

Kurum kültürümüzün temelinde ise kapsamlı kurumsal politikalarımız yatıyor. Bu politikalar sayesinde tüm faaliyetlerimizi kişilerden ve pazar dinamiklerinden bağımsız şekilde aynı kaliteyi sunacak şekilde tasarlıyoruz.

KURUMSAL POLİTİKAMIZ



Isıtma-Soğutma sektörünün lider kuruluşu olmamızın sırrını, sahip olduğumuz kaliteli insan gücünde görüyoruz. 20 yıla yaklaşan tecrübemizle biliyoruz ki; alanında uzman kişiler tarafından oluşturulan kurumsal politikaların yanı sıra, bu politikaları kusursuz uygulayacak kadrolara da sahip olmak gerekiyor. Müşteri odaklı yaklaşımımızı, sektörün ihtiyaç ve beklentilerini MIT markalı ürünlerimize en iyi şekilde yansıtarak gösteriyoruz. Yenilikçi çizgimize uygun, modern üretim ve pazarlama anlayışımızı, uzman mühendislerimizin değerli tecrübeleriyle birleştirerek, ısıtma-soğutma ve iklimlendirme sektörünün standartlarını yükseltiyoruz.



VİZYONUMUZ

MIT markasını Ekin Endüstriyel'in faaliyet gösterdiği tüm sektörlerde muteber ve lider küresel bir marka haline getirmektedir.

MİSYONUMUZ

İnsani ve ahlaki değerler çerçevesinde kaynaklarımızı azami düzeyde etkin ve verimli kullanarak tüm paydaşlarımıza sürdürülebilir fayda sağlamaktır.



SATIŞTAN BAKIMA MÜHENDİSÇE YAKLAŞIM

Müşteri memnuniyeti odaklı yaklaşımımız ve paylaşmaktan mutluluk duyduğumuz derin bilgi birikimimiz ile satış öncesi ve sonrasında katma değerli hizmetler sunuyoruz. Proaktif çözümler üreten uzman mühendislerimiz sayesinde satış öncesinden, ürün bakımına kadar tüm süreçte fark yaratmaya odaklanıyoruz. "Kaliteli ürün, kaliteli hizmet, kaliteli çözüm" yaklaşımımızla üretici ve tedarikçi olmanın ötesinde kendimizi her türlü ısıtma-soğutma projesinde çözüm ortağı olarak görüyor ve bu motivasyonla çalışıyoruz.



KALİTE POLİTİKAMIZ

Paylaşmaktan mutluluk duyduğumuz bilgi birikimimiz ile satış öncesi ve sonrasında katma değerli hizmetler sunuyoruz. Proaktif çözümler üreterek, ürünün satış öncesinden, son kullanım zamanına kadar müşteri ile temas halinde oluyoruz. “Kaliteli ürün, kaliteli hizmet, kaliteli çözüm” yaklaşımımızla, sürdürülebilir ve verimlilik esasına dayalı operasyonlar yürütüyoruz. Yurtiçi, yurtdışı her türlü projede kendimizi çözüm ortağı olarak görüyor ve bu motivasyonla çalışıyoruz.



MÜŞTERİ MEMNUNİYETİ POLİTİKAMIZ

İhtiyacı karşılayan değil öngören proaktif bir yaklaşımla sürdürülebilir kaliteyi hedefliyoruz. Kişisel düşüncelere değil stratejiye bağlı kurumsal bir yönetim anlayışını çalışan ve tedarikçilerimizin de dahil olduğu etkin karar verme mekanizmalarıyla buluşturuyoruz. Verimlilik ve sürdürülebilirlik esasına dayalı bir operasyon yürütüyoruz.





ETİK DEĞERLER

Bütün faaliyetlerimizi önce yasalara, sonra da etik değerlere uygun şekilde gerçekleştiriyoruz. Birlikte büyüme inancıyla, tüm iş ilişkilerimizde karşılıklı fayda gözetiyoruz.

GİZLİLİK POLİTİKAMIZ

Firmamız ile paylaşılan tüm kişisel bilgiler etik değerlerimiz ve 6698 Sayılı Kişisel Verilerin Korunması Kanunu'na uyumlu süreçlerimiz ile güvence altındadır.

İŞ SAĞLIĞI VE GÜVENLİĞİ (İSG) POLİTİKAMIZ

Tüm operasyonumuzu öncelikli olarak "Sağlıklı ve güvenli bir ortamda çalışmak her insanın hakkıdır." kuralına göre planlıyoruz. Önleyici İSG uygulamaları ve analizlerle riskleri minimize ediyoruz. Eğitimler ve yönlendirmeler ile hem kendi personelimizin hem de tedarikçi ve taşeronlarımızın farkındalığını arttırıyoruz. İş Sağlığı ve Güvenliği Mevzuatlarına ve ilgili yasalara uygunluk konusunda "sıfır taviz" anlayışıyla çalışıyoruz.

ÇEVRE POLİTİKAMIZ

Doğal kaynak tüketiminde israfın önlenmesini önemsiyoruz. Çevreyi kirlenmesi önlemeye yönelik kontrol altında tutuyor, çalışanlarımızı da bu alanda sürekli bilgilendiriyoruz. Konu ile ilgili yasal mevzuata uyum konusunda asla taviz vermiyor, çevre dostu teknolojileri ve toplumsal duyarlılığa fayda sağlayacak her türlü çalışmayı da canı gönülden destekliyoruz.

BİLGİ GÜVENLİĞİ POLİTİKAMIZ

Tüm bilgi teknolojileri operasyonumuz ISO 27001 Bilgi Güvenliği Yönetim Sistemi gerekliliklerine uygun şekilde yönetilen bilgi güvenliği süreçlerimiz ile korunmaktadır.



SPONSORLUK VE SOSYAL SORUMLULUK

Ekin Ailesi olarak birlikte gelişim ve birlikte büyüme arzumuzla ilk günden bugüne toplumsal fayda sağlayacak projelere destek veriyoruz. Ülkemizin ve dünyamızın geleceğine dair bir duyarlılık oluşturmaya ve bu duyarlılığı mümkün olduğunca daha geniş çevrelere ulaştırmak için gayret gösteriyoruz.

“Sponsorluk ve Sosyal Sorumluluk” anlayışımızla eğitim, sağlık ve çevre konularında çeşitli toplumsal paylaşım projelerine büyük bir ilgiyle düzenli olarak destek veriyoruz. Çalışanlarımıza ve onların ailelerine, müşterilerimize, bayilerimize,

üniversitelere, sivil toplum kuruluşlarına ve diğer paydaşlarımıza karşı sorumluluklarımızı yerine getirmek için itinayla çalışıyoruz. Kurumsal anlamda hayata geçirdiğimiz projelerin yanı sıra çevreye duyarlı nesillerin yetişmesine katkı sağlamak, gelecek nesillere ışık olmak amacıyla öğrenciler tarafından oluşturulan projeleri de tüm gücümüzle destekleyerek sahip çıkıyoruz. Ayrıca, bölgemizde olan projelere talep ve ihtiyaçlarını da öncelikli olarak değerlendirmeye alıyoruz. Eğitim alanında gerek bölgemizde gerekse Türkiye genelinde yürütülen birçok projeyi desteklemekten gurur duyuyoruz. Sektörün lider kuruluşu olarak, meslek liseleri ve üniversiteler ile eğitim ve istihdam odaklı projeler yürütüyoruz. Ayrıca inovasyon, yenilenebilir enerji, AR-GE gibi alanlarda Türkiye'nin seçkin üniversitelerindeki öğrenci topluluklarının projelerine de destek veriyoruz.

Sağlık alanında da sivil toplum kuruluşları ile ortak çalışmalar yürütüyoruz. Belirli aralıklarla düzenlediğimiz sağlık temalı seminerlerle çalışanlarımızı gönüllü kan bağıışı, sigaranın zararları ve benzeri konularda bilgilendiriyoruz. Her fırsatta da sağlık alanında yürütülen projeleri gönülden destekliyoruz.

Yatırımlarımızla ülke ekonomisine ve istihdama katkı sağlıyoruz. Sponsorluklarımız, sosyal sorumluluk projelerimiz ve çalışanlarımızın gönüllü destekleriyle de topluma öncü ve örnek olmayı hedefliyor, bunun için çaba sarf ediyoruz. Sivil topluma yönelik çalışmalarımızın sürdürülebilir etkiler yaratması için destek verdiğimiz projeleri seçerken kalıcı fayda üreten projelere öncelik veriyoruz.

SAHİP OLDUĞUMUZ KAYNAKLARI DAHA VERİMLİ
KULLANIYOR VE ŞİRKETİMİZ İÇERİSİNDE GERİ
DÖNÜŞÜMÜ EN ETKİN ŞEKİLDE SAĞLAMAYA
ÖZEN GÖSTERİYORUZ. **BU ÖZENİ; ÇEVREYE,
İNSANLIĞA, GELECEK KUŞAKLARA VE
KENDİMİZE DUYDUĞUMUZ SAYGININ BİR
YANSIMASI OLARAK GÖRÜYORUZ.**



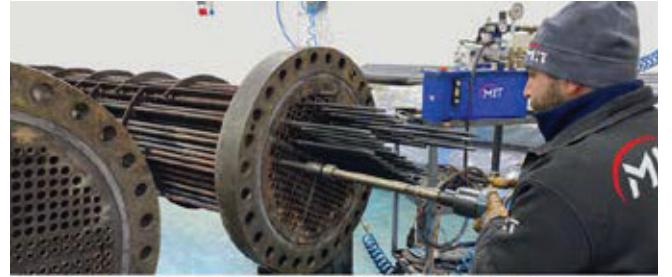


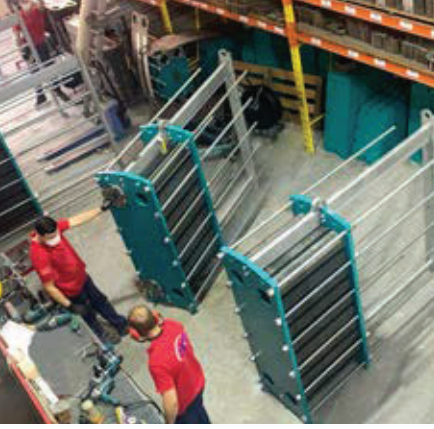
TESİSLERİMİZ

DUDULLU



HIZLI TESLİMAT,
YÜKSEK KALİTE,
SATIŞ SONRASI
HIZLI DESTEK!





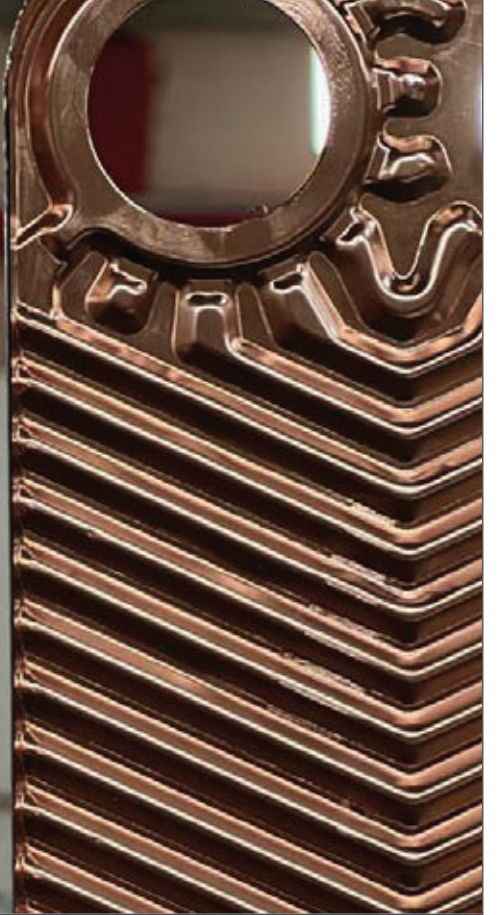
Prosesinize Uygun, Talebinize Özel
Tasarımlar ile Çözümler
Üretmeye Devam Ediyoruz.



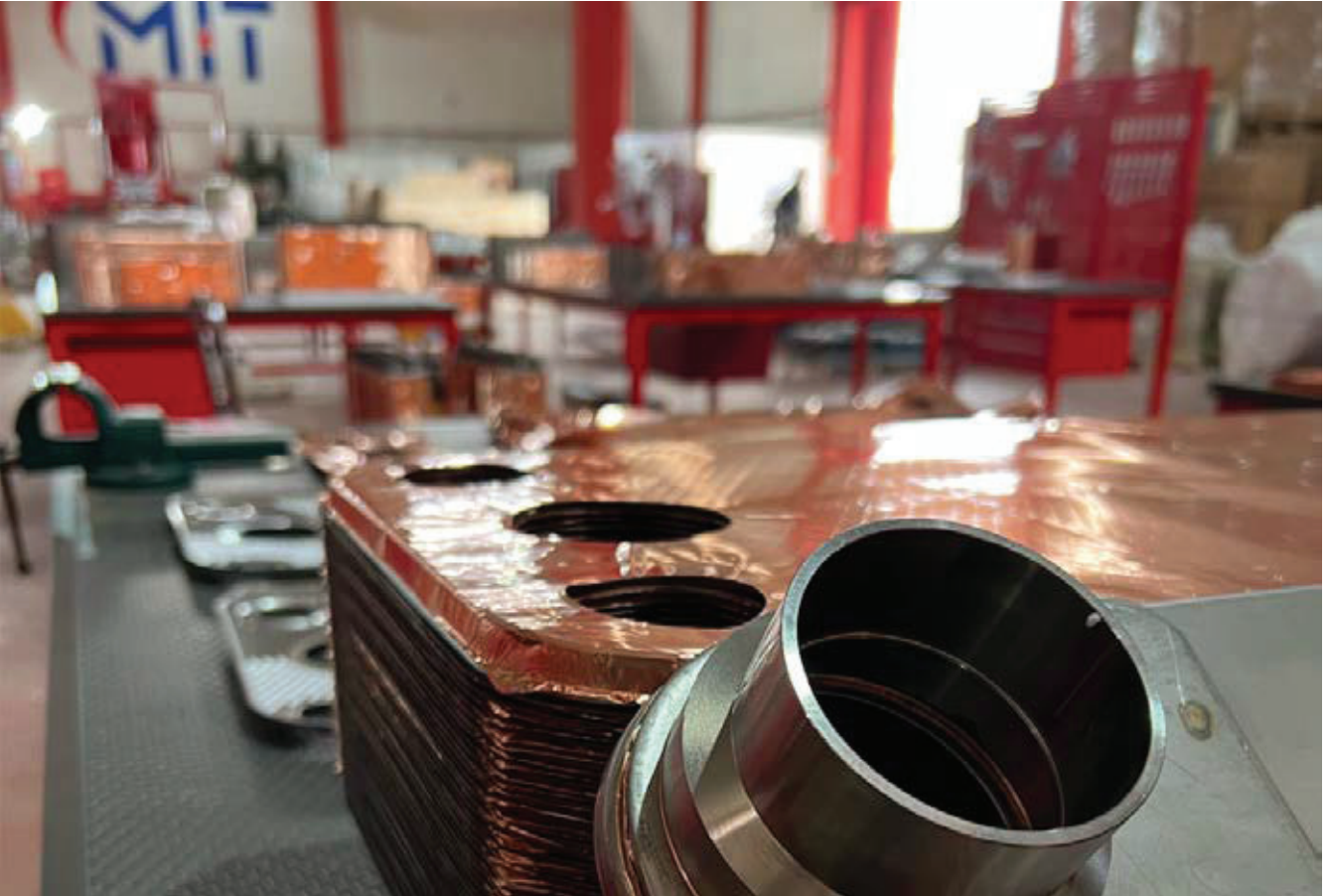
TESİSLERİMİZ



KIRKLARELİ



YENİLİKÇİ
İMALAT
ANLAYIŞI
İLE KALİTELİ
ÜRETİM

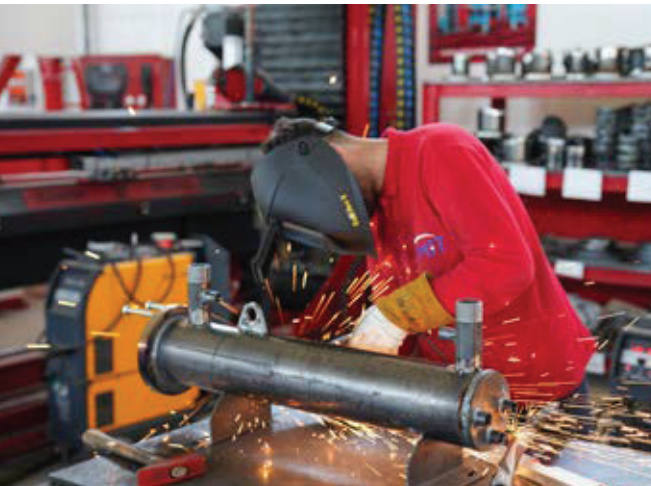
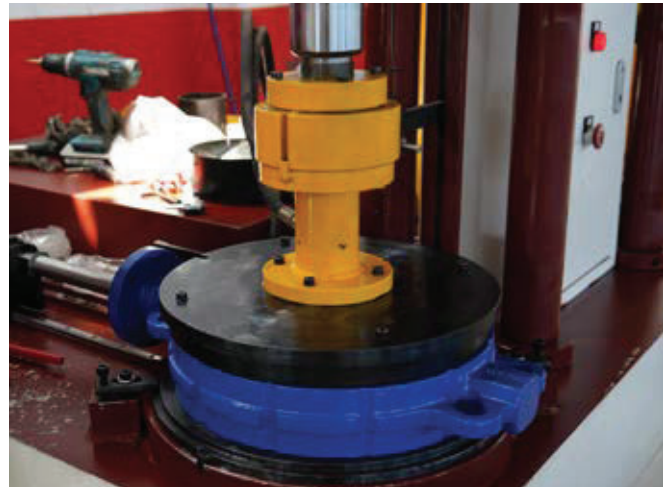


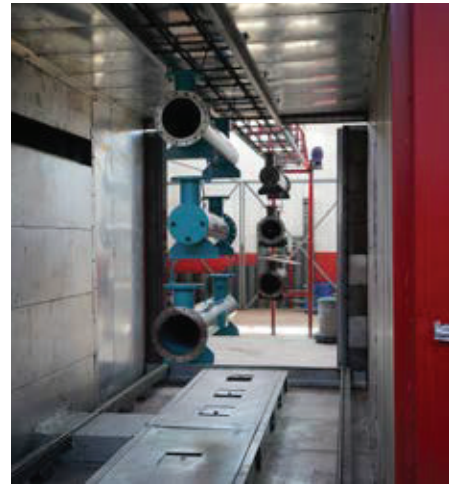


TESISLERİMİZ



AKSARAY







TESISLERİMİZ

 MALTEPE

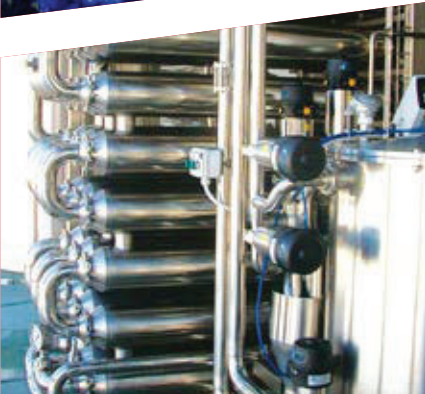






ÜRETİMLERİMİZ

SAHADAN



TARİHÇEMİZ

- 2005** Ekin Endüstriyel olarak “Yeni Nesil Mühendislik” yaklaşımı ile sektöre “İlk Yerli Plakalı Eşanjör” imalatıyla damgamızı vurduk.
- 2006** Eşanjör teknolojisinde ilk yerli üretim firması olmayı başardık ve MIT (Made in Türkiye) markasını inşa ettik.
- 2007** Plakalı Eşanjör imalatına, “Basınçlı Kaplar” kategorisini de ekledik ve büyümeye devam ettik.
- 2008** Isı Transfer Ürünlerine Borulu Eşanjörleri de ekledik...
- 2009** İş ortaklarımıza uygun çözümler sunabilmek için, uzman mühendis ekibimizle eşanjör seçim programlarımızı devreye aldık.
- 2010** Tesisat sistemlerindeki basınç kontrolü ve su desteğini sağlayan “Genleşme Tankları” nı üretmeye başladık.
- 2011** “MIT Lehimli Plakalı Eşanjörler” in Isıtma-Soğutma ve iklimlendirme sektörleri için imalatına başladık.
- 2012** MIT markalı ürünlerimiz ile 60 farklı ülkeye ulaştık.
- 2013** DES Sanayi Sitesi’nde bulunan yerimize, Genel Merkezimize taşındık.
- 2014** Kırklareli fabrikamızın temellerini attık.
- 2015** “Akışkan ve Hava Transfer” ürünlerini bünyemize ekledik ve müşterilerimize her alanda cevap vermeye başladık.
- 2016** 2500 m² kullanım alanı bulunan Kırklareli Fabrikamızı faaliyete geçirdik.
- 2017** Mühendislik alanlarında kazandığımız tecrübe ve donanım sayesinde, “Paket Sistem” çözümleri ile hizmet vermeye başladık.
- 2018** “MIT Soğutma Kuleleri”, “Soğutma Grupları” ve “Buhar Jeneratörleri” ni ürün grubumuza ekledik. 4 farklı ülkede temsilcilik verdiğimiziz, MITpoint’lerimizi oluşturduk.
- 2019** Kendimizi asla sınırlamadık ve “MIT Kazanlar” ın imalatına başladık.
- 2020** Vana Grubunda yeni markamız Truevalve ile sektöre giriş yaptık.
- 2021** Üretim yerlerimize bir yenisini daha ekleyerek, Maltepe tesisimizi faaliyete açtık.
- 2022** İklimlendirme Sektöründe İSİB tarafından “2021 Yılı En Çok Ülkeye İhracat Yapan 2. Firma” ödülüyle taçlandırıldık.

Bugün;

Birçok üretim tesisimiz (Dudullu Organize Sanayi Bölgesi, Aksaray, Kırklareli, Maltepe) ile baştan sona uzanan ekipman temini ve sınırsız destek ile iş ortaklarımıza en iyi hizmeti vermeye çalışıyoruz. Yenilikçi imalat anlayışımız ve ekip ruhumuzla...

Merkezi Sistem Kazanlar

Merkezi ısıtma sistemi günümüzde en sık kullanılan apartman, konut, site gibi çok dairesli yerleşim yerlerinin ortak ısıtma sistemi ile kullandığı yöntemlerdir. Merkezi sistem ülkemizde ve dünyada sık olarak kullanılan ısıtma sistemi planlaması içerisinde yer almaktadır. Özellikle doğalgaz tesisatı bağlantılarının geniş olmadığı ve kombi ısıtma kazan modellerinin az kullanıldığı dönemde merkezi ısıtma kazan devreye girer.

Merkezi ısıtma sistemi, elde edilen ısı enerjisinin tek bir merkezden (kazandan), binaların ısınmasını sağlayan radyatörlere eşit bir şekilde dağıtılmasıdır. Özellikle çok sayıda dairenin bulunduğu apartmanlarda her binanın eşit düzeyde ısıtılmasında oldukça etkilidir. Eşit ve sürekli ısınma durumu gerçekleştiğinden dolayı, bina ve dairelerin bağımsız olan bölümlerinin de ısı enerjisinden faydalanması, büyük verim sağlamaktadır. Bununla beraber bina ısı yalıtımı sistemine sahip apartmanlarda elde edilen ısı yüksek olur.



Sıcak Su Kazanları Kullanım Alanları

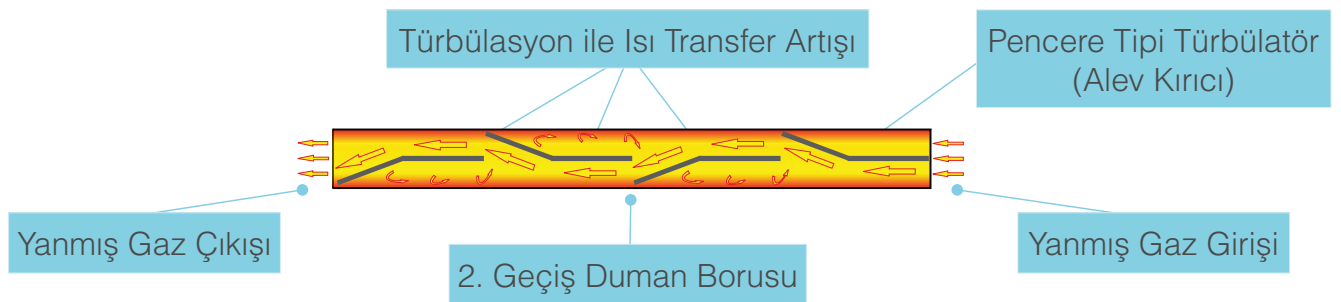
- Çiftlikler
- Seralar
- Gıda sektörü
- Konutlar
- Hastaneler
- Oteller
- Yüksek binalar
- Sanayi tesisleri
- Ahşap malzemelerin işlendiği yerler
- İnşaat malzemeleri üretimi yapılan yerlerde kullanılmaktadır.





Pencere Tipi Alev Kırıcı (Türbülator)

İkinci geçiş borularında bulunan pencere tipi türbülatorler (alev kırıcı) sayesinde yanma verimi artarken, yakıt tüketimi azalmaktadır.



Opsiyonel Kontrol Paneli

Tüm sıvı yakıtlı kazanlar üzerinde opsiyon olarak müşterilerimize sunulan dijital kontrol paneli;

- Tesisat suyu sıcaklığını istenilen dereceye ayarlama.
- Dijital gösterge ile sıcaklık takibi.
- Dış ortam sıcaklığına göre tesisat suyu sıcaklığı ayarlama.
- Emniyet termostatu ile aşırı ısınmalara karşı koruma.
- Sirkülasyon pompasını tesisat suyu sıcaklığına göre kontrol ederek gereksiz elektrik tüketimini önleme imkânları sunmaktadır.
- Bir, iki kademeli ve oransal gaz ve sıvı yakıtlı kazanlara uyumluluk.
- Emniyet rölesi ve ikincil emniyet sensörü.
- Basit ve estetik arayüz.
- Sayısal mikroişlemci tabanlı kontrol.
- Kolay montaj ve kolay değiştirebilme imkanı.

Standart Kazan Kontrol Panosu

Kontrol Elemanları ve Fonksiyonları;

Kazan Açma/Kapama Butonu: Isıtmayı (Brülörü) açma veya kapatma

Açma/Kapama Butonu: Kazan pompasını açma veya kapatma

Sigorta: Kontrol panosunda bulunan 6 A'lık sigorta ile pano yüksek akıma karşı korunma I. Kademe

Brülör Lambası: Brülör I. Kademedeki çalışma lambası

1. Kademe Brülör Lambası: Brülör II. Kademedeki çalışma lambası

Brülör İkaz Lambası: Brülör arıza lambası

Sıcaklık Ayar Termostatu: 30 – 85 °C arası kazan sıcaklığının ayarlanmasını sağlar.

II. Kademe Sıcaklık Ayar Termostatu: II. Kademeli Brülörlerde II. Kademenin devreye girme ve çıkma sıcaklığının ayarlanmasını sağlar.

Termometre: Kazan sıcaklığını gösterir.



Tek Kademeli



Çift Kademeli

Kontrol Panelleri



Kazan kontrol panelleri, uygulanacak kazan sisteminin yapısına göre seçilebilen modüler bir yapıya sahiptir. Kazan kontrol paneli, dış hava sıcaklığına göre kazan suyu çıkış sıcaklığını ayarlar, 3 yollu vanayı ve pompaları kumanda eder. Birden fazla kazanın tek bir kazan gibi çalışmasını sağlayan Kaskad sistemi ile 15 adet kazana MIT gaz yakıtlı kazanlar için opsiyonel olarak sunulmaktadır.

Kaskad Kontrol Panelinin Avantajları

- Türkçe karakterli kullanıcı arayüzü ile kolay kurulum ve işletme.
- Kablolü ve kablosuz saha cihazlarına uyum.
- Gelişmiş servis modülü.
- Uzaktan erişim imkânı.

Kullanım Alanları

- Merkezi ısıtma sistemi olan binalar.
- Kendi ısıtma ve kullanma suyu olan konut ve ticari alanlar.
- Standart ısıtma sistemleri.

Radyatör, konvektör, yer ve tavandan ısıtmaya uygun; kullanım suyu ve yedek tank ısıtması, dış hava kompanzasyonu, haftalık zaman programı gibi temel özelliklerinin yanı sıra, üzerindeki çok fonksiyonlu girişi ve çıkışları sayesinde güneş kollektörü, ilave pompa, kullanım suyu için ilave elektrikli ısıtıcı kontrolü gibi birçok ek özellik ile tam bir ısıtma otomasyonu yapabilmektedir. Hem yer hem de duvar tipi kazanları kontrol edebilen uzaktan erişilebilir, akıllı telefon uygulaması ile cep telefonu üzerinden kontrolü gerçekleştirilebilir.

Zaman programı ile sisteminizi kontrol edebilir, gün içerisinde cihazınızı 3 defa aç kapa yaptırabilirsiniz. Çalışmasını istediğiniz saatlerde cihazınız belirlediğiniz konfor şartlarına göre çalışırken, diğer saatlerde ise ekonomi moduna göre çalışır ve böylelikle tasarruf edebilirsiniz.



MIT MSB Serisi Buhar Kazanları

MIT MSB Serisi Skoç tip Buhar kazanları EN-12953 ve 97/23 EC normlarına uygun olarak sıvı ve gaz yakıtlı olarak üretilmektedir. Yüksek yanma verimi, düşük baca gazı emisyon değerleri ile çevre dostudur. Kompakt tasarımı ile kazan dairelerine yerleşim kolaylığı sağlamakla beraber uzun ömürlü ve sorunsuz çalışan kazanlardır.

Kazan üretiminde kullanılan tüm malzemeler standartlara uygun sertifikalı olup saclar P235GH, P355GH, Borular P235 GH çelik çekme dikişsiz borudur.

Kazan konstrüksiyonunda buhar hacmi yüksek tutulmuş olup bu sayede doymuş buhar kalitesi artmaktadır. Su hacminin büyük oluşu da kazan içinde homojen bir ısı yayılımı sağlamıştır.

Kazan yanma hücresi (külhan) ısı yükü düşük tutularak ekonomik, verimli ve düşük baca gazı emisyon değerleriyle de çevre dostudur.

Kazan kapakları 1450 °C ye dayanıklı refrakter ateş betonu ile yalıtılmıştır. Kazan dış gövdesi 80 mm rabitz telli taşıyıcı üzerine 1 mm alüminyum gofrajlı sac ile kaplanarak ısı kayıpları minimuma indirilmiştir.

ISO 9000 Kalite Yönetim Sistemi'yle çalışan üretim tesisimizde imalattan çıkan her bir kazan basınç sınıfına göre %100 hidrostatik teste sokularak sızdırmazlık kontrolü yapılmaktadır. Talep doğrultusunda akredite muayene kuruluşları (TÜV, LOYD gibi) gözetiminde sertifikalı üretim yapılmaktadır.

MSB TEKNİK ÖZELLİKLER										
Model			MSB 1000	MSB 1250	MSB 1500	MSB 2000	MSB 2500	MSB 3000	MSB 4000	MSB 5000
Buhar Kapasitesi		kg/h	1.000	1.250	1.500	2.000	2.500	3.000	4.000	5.000
Isıtma Kapasitesi		kW	698	872	1.047	1.395	1.744	2.093	2.791	3.488
Isıtma Kapasitesi		kcal/h	600.000	750.000	900.000	1.200.000	1.500.000	1.800.000	2.400.000	3.000.000
Isıtma Yüzeyi		m ²	24	30	36	48	60	72	96	120
Buhar Hacmi		m ³	900	1000	1250	1500	1900	2500	3200	4100
Su Hacmi		lt	1600	1800	2100	2800	3800	5000	6700	8800
Uzunluk	L	mm	2750	2850	3150	3500	3950	4300	4850	5000
Genişlik	A	mm	2000	2100	2250	2300	2400	2400	2500	2500
Yükseklik	H	mm	2000	2100	2300	2300	2450	2450	2600	2600
Buhar Çıkışı	D	DN	50	65	65	80	80	125	125	150
Emniyet Ventili	E	DN	25	32	32	32	40	40	40	50
Besleme Suyu	B	DN	25	25	32	32	32	40	40	40
Yüzey Blöf	C	DN	25	25	32	32	32	32	32	32
Dip Blöf	F	DN	32	32	40	40	40	40	40	40
Havallık Bağ. Flanşı	J	DN	20	20	20	25	25	25	25	25
Baca Çapı	G	mm	300	300	350	400	400	450	450	500
Duman Yolları Direnci		mmSS	50	55	55	60	60	65	65	70
Minimum Kondens Tankı		LT	800 LT	1000 LT	1200	1500	1800	2000	2500	3000
İşletme Basıncı		BAR	4, 6, 8, 10, 12, 14, 15, 16 BAR (Daha büyük işletme basıncı istekleri için lütfen iletişime geçiniz.)							

MSB TEKNİK ÖZELLİKLER										
Model			MSB 6000	MSB 8000	MSB 10000	MSB 12000	MSB 15000	MSB 18000	MSB 20000	
Buhar Kapasitesi		kg/h	6.000	8.000	10.000	12.000	15.000	18.000	20.000	
Isıtma Kapasitesi		kW	4.186	5.581	6.977	8.372	10.465	12.558	13.953	
Isıtma Kapasitesi		kcal/h	3.600.000	4.800.000	6.000.000	7.200.000	9.000.000	10.800.000	12.000.000	
Isıtma Yüzeyi		m ²	144	192	240	288	360	432	480	
Buhar Hacmi		m ³	4800	5800	6500	7300	8900	10100	11500	
Su Hacmi		lt	10200	12500	14200	15300	18200	22000	23500	
Uzunluk	L	mm	5300	6200	6500	6700	6900	7100	7600	
Genişlik	A	mm	2600	2800	3000	3200	3500	3650	4000	
Yükseklik	H	mm	2750	2850	3200	3400	3650	3750	4000	
Buhar Çıkışı	D	DN	150	200	200	200	250	250	250	
Emniyet Ventili	E	DN	50	65	65	80	80	100	100	
Besleme Suyu	B	DN	50	50	65	65	80	80	80	
Yüzey Blöf	C	DN	32	40	40	40	40	50	50	
Dip Blöf	F	DN	50	50	50	50	65	65	80	
Havallık Bağ. Flanşı	J	DN	25	25	32	32	32	40	40	
Baca Çapı	G	mm	500	700	800	850	950	1000	1000	
Duman Yolları Direnci		mmSS	80	90	100	100	110	110	115	
Minimum Kondens Tankı		LT	3500	4000	6000	7500	9000	10000	10000	
İşletme Basıncı		BAR	4, 6, 8, 10, 12, 14, 15, 16 BAR (Daha büyük işletme basıncı istekleri için lütfen iletişime geçiniz.)							



MIT TLG Serisi Üç Geçişli Sıcak Su Kazanları

TLG Serisi kazanlar, üç geçişli yanma sistemine sahip çelik gövdeli sıcak su kazanlarıdır. Yüksek yanma verimi, düşük baca gazı emisyon değerleri ile çevre dostudur. Termostatik kontrol paneli ile brülörler tam uyumluluk sağlamaktadır. Kompakt tasarımı ile kazan dairelerine yerleşim kolaylığı sağlamakla beraber uzun ömürlü ve sorunsuz çalışan kazanlardır. Alüminyum folyolu, yüksek yoğunluklu cam yünü ısı yalıtımından dolayı kazan radyasyon ve bekleme kayıpları minimum seviyeye indirilmiştir. Duman borularının içine yerleştirilmiş olan paslanmaz türbülötörlerle yanma gazlarının sürekli türbülansı sağlanır. Böylece, kazan suyuna en yüksek düzeyde ısı iletilir. Baca gazı sıcaklığı istenen seviyelere düşürülerek maksimum kazan verimine ulaşılır. Üç geçişli sistem nedeniyle daha düşük karşı basınç ve daha sessiz çalışma özelliğine sahiptir. Çok yönlü tasarımıyla, yüksek basınçlı ve uzun namlulu brülörlere ihtiyaç duyulmamaktadır.

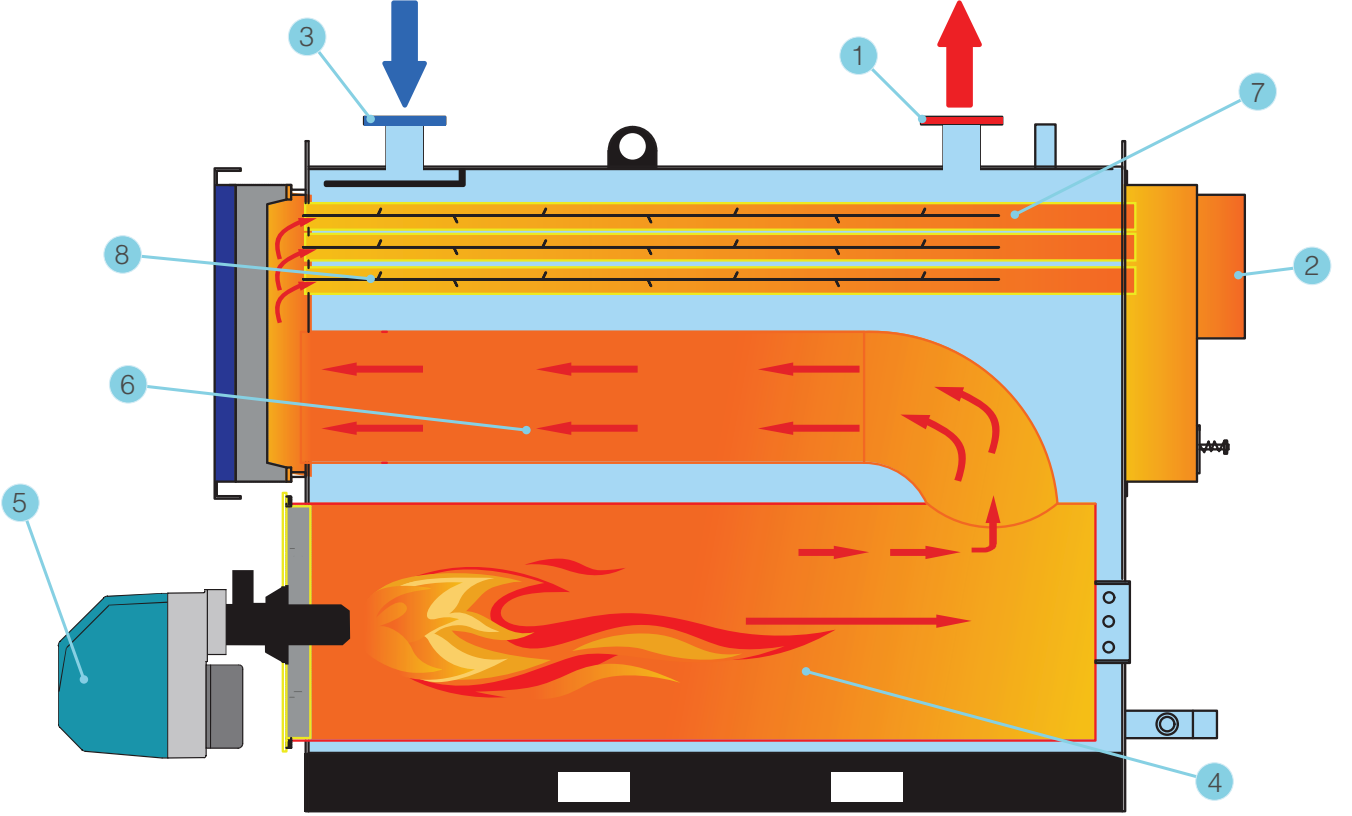
Yanma Teknolojisi

Üç geçişli yanma sistemine sahip TLG serisi kazanlar brülör namlusundan çıkan alev, külhan (yanma hücresi) içerisinden geçiş dirseği ile 2. geçiş alev duman borusuna yönlendirilir ve ön üst kapak içinden 3. geçiş borularına yönelir. Buradaki paslanmaz çelik türbülötörlerle türbülansa uğrar bu sayede sıcak gazlar enerjisini yüksek bir verim oranıyla suya geçirir ve buradan da bacaya yönelir.

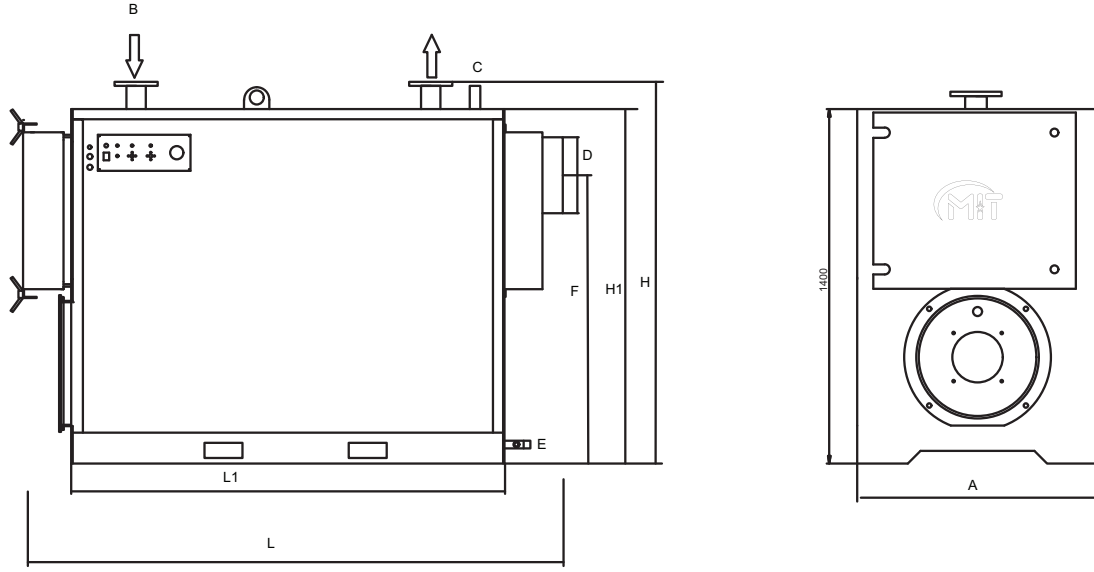
TLG Serisi Kazan Özellikleri

- %95'e varan yüksek yanma verimi.
- Üçüncü geçiş borularında pencere tipi alev kırıcılar (türbülötörler).
- Standart namlu brülör kullanımına uygun.
- Brülör ve pompa sistemini kumanda edebilen mikroişlemcili kontrol paneli. (Opsiyonel)
- Konfor ve ekonomiyi bir arada sunan kontrol panelleri.
- Standart işletme basıncı 4 bar.
- 1000 kW'a kadar eliptik gövdeli, daha üstü modeller silindirik gövde konstrüksiyonunda imal edilmektedir.

- Galvanize sac üzerine elektrostatik toz boya ile kaplanan kaporta.
- Gövdede 80 mm alüminyum folyolu camyünü ön kapakta 1450 C ye dayanıklı refrakter beton izolasyon.
- Talebe göre 10 bara kadar üretim imkânı.
- Yerinde imalat imkânı.
- Entegre ve harici paslanmaz ekonomizer uygulamaları ile uyumluluk.
- 10217-2 normuna uygunluk 3.1 sertifikalı kazan borusu.
- Ulusal ve uluslararası normlara uygunluk.



1	Tesisat Gidiş Flanşı	5	Brülör
2	Baca Çıkışı	6	Duman Borusu (2. Geçiş)
3	Tesisat Dönüş Flanşı	7	Duman Borusu (3. Geçiş)
4	Yanma Odası (1. Geçiş)	8	Türbülötör



TLG TEKNİK ÖZELLİKLER								
Model			TLG 100	TLG 150	TLG 175	TLG 200	TLG 250	TLG 300
Kapasite		kcal/h	100.000	150.000	175.000	200.000	250.000	300.000
		KW	116	174	203	232	290	348
Genişlik	A	mm	700	750	750	800	850	850
Boy	L1	mm	1000	1110	1110	1310	1385	1385
Toplam Boy	L	mm	1300	1530	1530	1750	1850	1850
Yükseklik	H1	mm	1150	1150	1150	1250	1250	1300
Toplam Yükseklik	H	mm	1210	1210	1210	1325	1340	1375
Baca Çapı	D	mm	220	220	220	220	300	300
Baca Yüksekliği	F	mm	895	895	895	1045	1025	1035
Gidiş Dönüş	B	DN	2"	65	65	65	65	65
Emniyet Bağlantısı	C	İnch	1"1/4	1"1/4	1"1/4	1"1/4	1"1/4	1"1/4
Doldurma Boşaltma	E	İnch	3/4"	3/4"	3/4"	3/4"	3/4"	3/4"
İşletme Basıncı		bar	4	4	4	4	4	4
Hidrolik Test Basıncı		bar	6	6	6	6	6	6
Karşı Basınç		mbar	1	1,7	2,2	2,5	2,7	2,9
Susuz Ağırlık		Kg	400	510	540	610	690	800

Model			TLG 350	TLG 400	TLG 450	TLG 500	TLG 600	TLG 700
Kapasite		kcal/h	350.000	400.000	450.000	500.000	600.000	700.000
		KW	406	464	523	580	696	812
Genişlik	A	mm	850	950	950	1000	1000	1200
Boy	L1	mm	1510	1710	1710	1710	1730	1730
Toplam Boy	L	mm	1950	2100	2100	2100	2275	2275
Yükseklik	H1	mm	1300	1400	1400	1500	1500	1800
Toplam Yükseklik	H	mm	1400	1480	1480	1585	1670	1920
Baca Çapı	D	mm	300	300	300	300	300	400
Baca Yüksekliği	F	mm	1060	1180	1260	1260	1295	1490
Gidiş Dönüş	B	DN	80	80	80	80	100	100
Emniyet Bağlantısı	C	İnch	1"1/2	1"1/2	1"1/2	1"1/2	1"1/2	1"1/2
Doldurma Boşaltma	E	İnch	1"	1"	1"	1"	1"	1"
İşletme Basıncı	bar		4	4	4	4	4	4
Hidrolik Test Basıncı	bar		6	6	6	6	6	6
Karşı Basınç	mbar		2,9	3	3,3	3,8	4	4,5
Susuz Ağırlık	Kg		910	1020	1080	1100	1450	1630

Model			TLG 800	TLG 1000	TLG 1250	TLG 1500	TLG 1750	TLG 2000
Kapasite		kcal/h	800.000	1.000.000	1.250.000	1.500.000	1.750.000	2.000.000
		KW	928	1.160	1.453	1.740	2034	2.320
Genişlik	A	mm	1200	1450	1500	1500	1500	1750
Boy	L1	mm	2010	2000	2250	2515	2800	3000
Toplam Boy	L	mm	2540	2500	2750	3000	3450	3700
Yükseklik	H1	mm	1800	1500	1600	1700	1750	1850
Toplam Yükseklik	H	mm	1950	1625	1700	1765	1850	1950
Baca Çapı	D	mm	400	400	400	450	450	500
Baca Yüksekliği	F	mm	1490	1190	1270	1320	1370	1420
Gidiş Dönüş	B	DN	100	125	125	150	150	150
Emniyet Bağlantısı	C	İnch	1"1/2	65	65	65	80	80
Doldurma Boşaltma	E	İnch	1"	1"1/4	1"1/4	1"1/4	1"1/2	1"1/2
İşletme Basıncı	bar		4	4	4	4	4	4
Hidrolik Test Basıncı	bar		6	6	6	6	6	6
Karşı Basınç	mbar		5	5,5	6	6,5	6,7	7
Susuz Ağırlık	Kg		1915	2100	2700	2890	3800	4100

Model			TLG 2500	TLG 3000	TLG 4000	TLG 5000
Kapasite		kcal/h	2.500.000	3.000.000	4.000.000	5.000.000
		KW	2.900	3.480	5.232	5.813
Genişlik	A	mm	2000	2000	2100	2400
Boy	L1	mm	3250	3700	4200	4800
Toplam Boy	L	mm	3850	4300	5000	5600
Yükseklik	H1	mm	2200	2200	2350	2400
Toplam Yükseklik	H	mm	2300	2300	2400	2600
Baca Çapı	D	mm	500	550	600	650
Baca Yüksekliği	F	mm	1600	1600	1675	1700
Gidiş Dönüş	B	DN	200	200	200	200
Emniyet Bağlantısı	C	İnch	80	80	80	80
Doldurma Boşaltma	E	İnch	1"1/2	1"1/2	1"1/2	1"1/2
İşletme Basıncı	bar		4	4	4	4
Hidrolik Test Basıncı	bar		6	6	6	6
Karşı Basınç	mbar		7,4	7,7	8	8,3
Susuz Ağırlık	Kg		4350	5100	5350	6000



MIT TWG Serisi İki Geçiřli Sıcak Su Kazanları

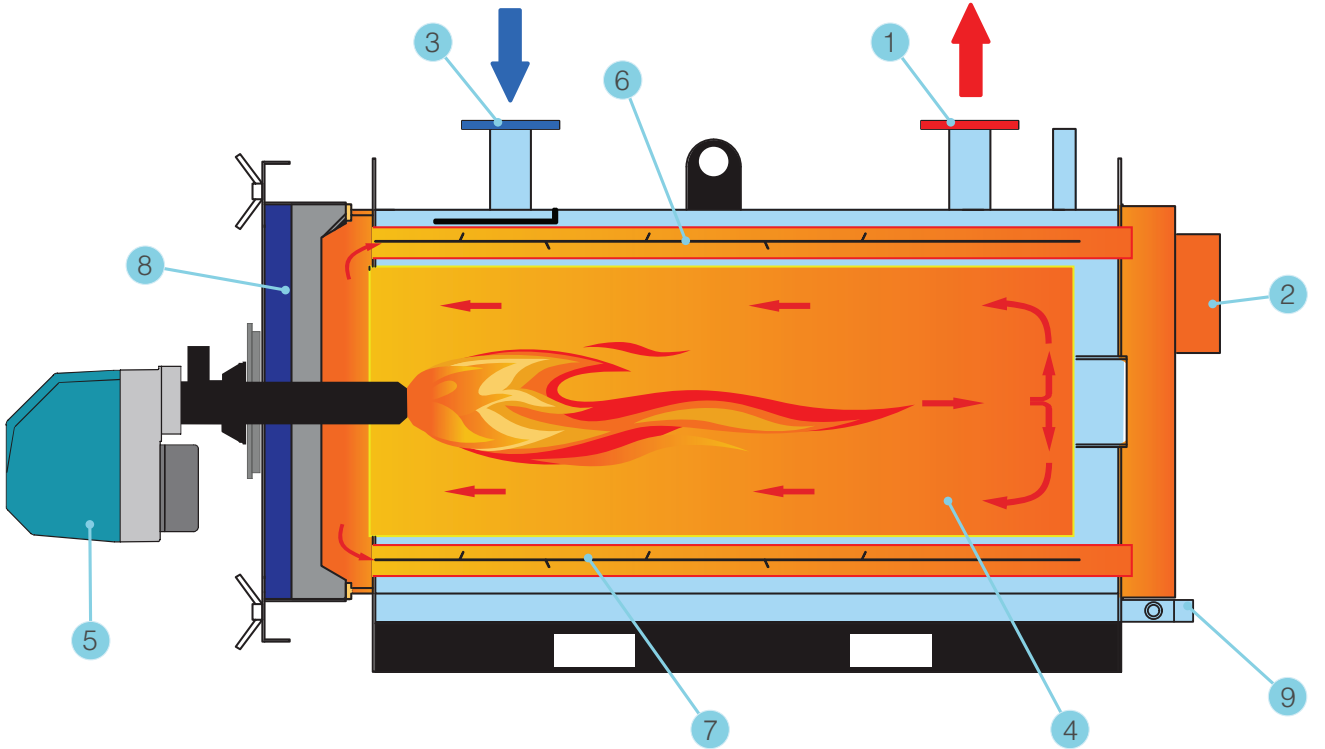
TWG Serisi karşı basınçlı kazanlar, iki geçiřli yanma sistemine sahip çelik gövdeli sıcak su kazanlarıdır. Yüksek yanma verimi ve düşük baca gazı emisyon değerlerine sahip çevre dostudur. Termostatik kontrol paneli, brülörler ile tam uyumluluk sağlamaktadır. Geniş yanma odası, yüzeylerin ısı transferlerinin en ideal şekilde yapılması sayesinde düşük derecelerde yakıtın tamamen yanmasını sağlarlar. Alüminyum folyolu, yüksek yoğunluklu cam yünü ısı yalıtımı sayesinde kazan radyasyon ve bekleme kayıpları minimum seviyeye indirilmiştir. Isıl genleşme noktalarındaki dayanıklı tasarımlar, performanslı malzeme kalitesi, otomasyon kaynak metotları, uluslararası tasarım ve üretim standartları seviyesinde üretilen MIT TWG serisi iki geçiřli sıcak su kazanları kullanıcılarına yüksek performans sunmaktadır.

Yanma Teknolojisi

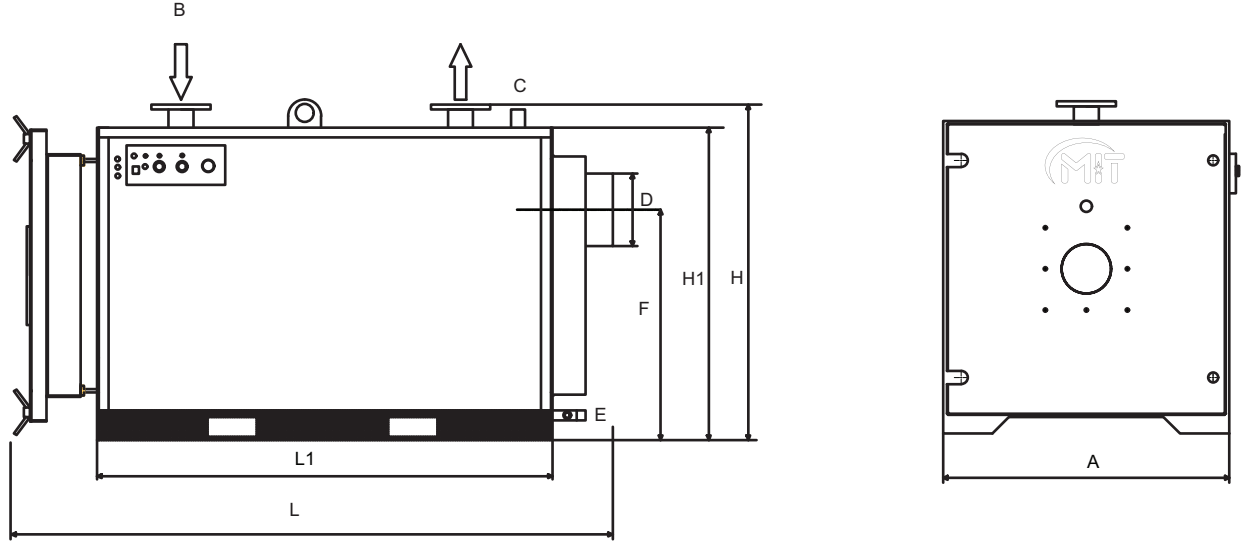
İki geçiřli yanma sistemine sahip TWG serisi kazanlarda brülör namlusundan çıkan alev, külhan (yanma hücresi) içerisinde sıcak gaza dönüşüp karşı yüzeye çarpıp tekrar ön tarafa yönelmesi sonucu brülörden çıkan alevle tekrar karşılaşır. Bu karşılaşma sonucunda sekonder yanma dediğimiz yanmamış gazların ikincil bir yanmaya maruz kalması ile maksimum yanma verimi ve minimum atık gaz emisyon değeri elde edilir. Daha sonra alev duman borularına yönlenen sıcak gazlar boru içerisindeki paslanmaz çelik türbülötörlerle türbülansa uğrar bu işlem sonucun da sıcak gazlar enerjisini yüksek bir verim oranıyla suya geçirir ve bacaya yönelir.

TWG Serisi Kazan Özellikleri

- %95'e varan yüksek yanma verimliliği.
- 4 bar standart işletme basıncı.
- Talebe göre 10 bara kadar üretim imkânı.
- Doğalgaz-LPG, motorin yakmaya uygun olarak tasarlanmıştır.
- İkinci geçiş borularında pencere tipi alev kırıcılar (türbülötörler).
- Konfor ve ekonomiyi bir arada sunan kontrol panelleri.
- Kompakt kazan gövdesi ile dar kapılardan geçiş imkânı.
- Galvanize sac üzerine elektrostatik toz boya ile kaplanan kaporta.
- Gövdede 80 mm Alüminyum folyolu camyünü ön kapakta 1450 C ye dayanıklı refrakter beton izolasyon.
- Sessiz çalışma.
- Yerinde imalat seçeneği.
- Özel fitil mekanizması ile tam sızdırmazlık.
- İki geçişli yanma odası hariç geçişler arası boru demetli.
- Montaj ve bakım kolaylığı.
- Brülör sökme ihtiyacı olmadan açılabilir ön kapaklar.
- 10217-2 normuna uygunluk 3.1 sertifikalı kazan borusu kullanımı.
- Ulusal ve uluslararası sertifikasyonlar.



1	Tesisat Gidiş Flanşı	6	Duman Borusu (2. Geçiş)
2	Baca Çıkışı	7	Türbülötör
3	Tesisat Dönüş Flanşı	8	Kapak
4	Yanma Odası (1. Geçiş)	9	Doldurma - Boşaltma Bağlantısı
5	Brülör		



TWG TEKNİK ÖZELLİKLER

Model			TWG 80	TWG 100	TWG 150	TWG 175	TWG 200	TWG 250
Kapasite		kcal/h	80.000	100.000	150.000	175.000	200.000	250.000
		KW	93	116	174	203	232	290
Genişlik	A	mm	700	700	800	800	820	870
Boy	L1	mm	1000	1000	1310	1310	1350	1385
Toplam Boy	L	mm	1300	1300	1710	1710	1775	1825
Yükseklik	H1	mm	800	800	900	900	900	950
Toplam Yükseklik	H	mm	870	870	985	985	995	1045
Baca Çapı	D	mm	220	220	220	220	220	300
Baca Yüksekliği	F	mm	580	580	630	630	660	660
Gidiş Dönüş	B	DN	1"1/2	2	65	65	65	65
Emniyet Bağlantısı	C	İnch	1"1/4	1"1/4	1"1/4	1"1/4	1"1/4	1"1/4
Doldurma Boşaltma	E	İnch	3/4"	3/4"	3/4"	3/4"	3/4"	3/4"
İşletme Basıncı		bar	4	4	4	4	4	4
Hidrolik Test Basıncı		bar	6	6	6	6	6	6
Karşı Basınç		mbar	1	1	1,9	2,6	3,2	3,2
Susuz Ağırlık		Kg	345	375	470	525	540	625

Model			TWG 300	TWG 350	TWG 400	TWG 450	TWG 500	TWG 600
Kapasite		kcal/h	300.000	350.000	400.000	450.000	500.000	600.000
		KW	348	406	464	523	580	696
Genişlik	A	mm	900	950	1000	1000	1000	1100
Boy	L1	mm	1385	1510	1510	1510	1510	1740
Toplam Boy	L	mm	1825	1940	1970	1970	1970	2280
Yükseklik	H1	mm	950	1000	1100	1100	1100	1200
Toplam Yükseklik	H	mm	1045	1090	1190	1190	1190	1290
Baca Çapı	D	mm	300	300	300	300	300	350
Baca Yüksekliği	F	mm	660	675	760	790	790	860
Gidiş Dönüş	B	DN	65	80	80	80	80	100
Emniyet Bağlantısı	C	İnch	1"1/4	1"1/2	1"1/2	1"1/2	1"1/2	1"1/2
Doldurma Boşaltma	E	İnch	3/4"	1"	1"	1"	1"	1"
İşletme Basıncı	bar		4	4	4	4	4	4
Hidrolik Test Basıncı	bar		6	6	6	6	6	6
Karşı Basınç	mbar		3,3	3,3	3,5	3,5	4	4,5
Susuz Ağırlık	Kg		645	800	820	850	900	1330

Model			TWG 700	TWG 800	TWG 1000	TWG 1250	TWG 1500	TWG 1750
Kapasite		kcal/h	700.000	800.000	1.000.000	1.250.000	1.500.000	1.750.000
		KW	812	928	1.160	1.453	1.740	2034
Genişlik	A	mm	1150	1250	1400	1400	1460	1500
Boy	L1	mm	1740	1740	1940	1940	2265	2700
Toplam Boy	L	mm	2280	2300	2500	2500	2860	3400
Yükseklik	H1	mm	1250	1350	1500	1500	1575	1750
Toplam Yükseklik	H	mm	1340	1430	1645	1645	1690	1850
Baca Çapı	D	mm	350	350	400	400	400	450
Baca Yüksekliği	F	mm	905	980	1030	1030	1070	1100
Gidiş Dönüş	B	DN	100	100	125	125	150	150
Emniyet Bağlantısı	C	İnch	1"1/2	1"1/2	65	65	65	80
Doldurma Boşaltma	E	İnch	1"	1"	1 1/4"	1 1/4"	1 1/4"	1"1/2
İşletme Basıncı	bar		4	4	4	4	4	4
Hidrolik Test Basıncı	bar		6	6	6	6	6	6
Karşı Basınç	mbar		5	5,2	5,5	6	6,5	6,8
Susuz Ağırlık	Kg		1630	1915	1985	2200	2560	3000

Model			TWG 2000	TWG 2500	TWG 3000
Kapasite		kcal/h	2.000.000	2.500.000	3.000.000
		KW	2.320	2.900	3.480
Genişlik	A	mm	1720	1870	1870
Boy	L1	mm	3000	3220	3800
Toplam Boy	L	mm	3600	3850	4450
Yükseklik	H1	mm	1830	2000	2000
Toplam Yükseklik	H	mm	1950	2150	2150
Baca Çapı	D	mm	450	450	450
Baca Yüksekliği	F	mm	1140	1215	1215
Gidiş Dönüş	B	DN	150	200	200
Emniyet Bağlantısı	C	İnch	80	80	80
Doldurma Boşaltma	E	İnch	1"1/2	1"1/2	1"1/2
İşletme Basıncı	bar		4	4	4
Hidrolik Test Basıncı	bar		6	6	6
Karşı Basınç	mbar		7	8	8
Susuz Ağırlık	Kg		3200	3850	4600



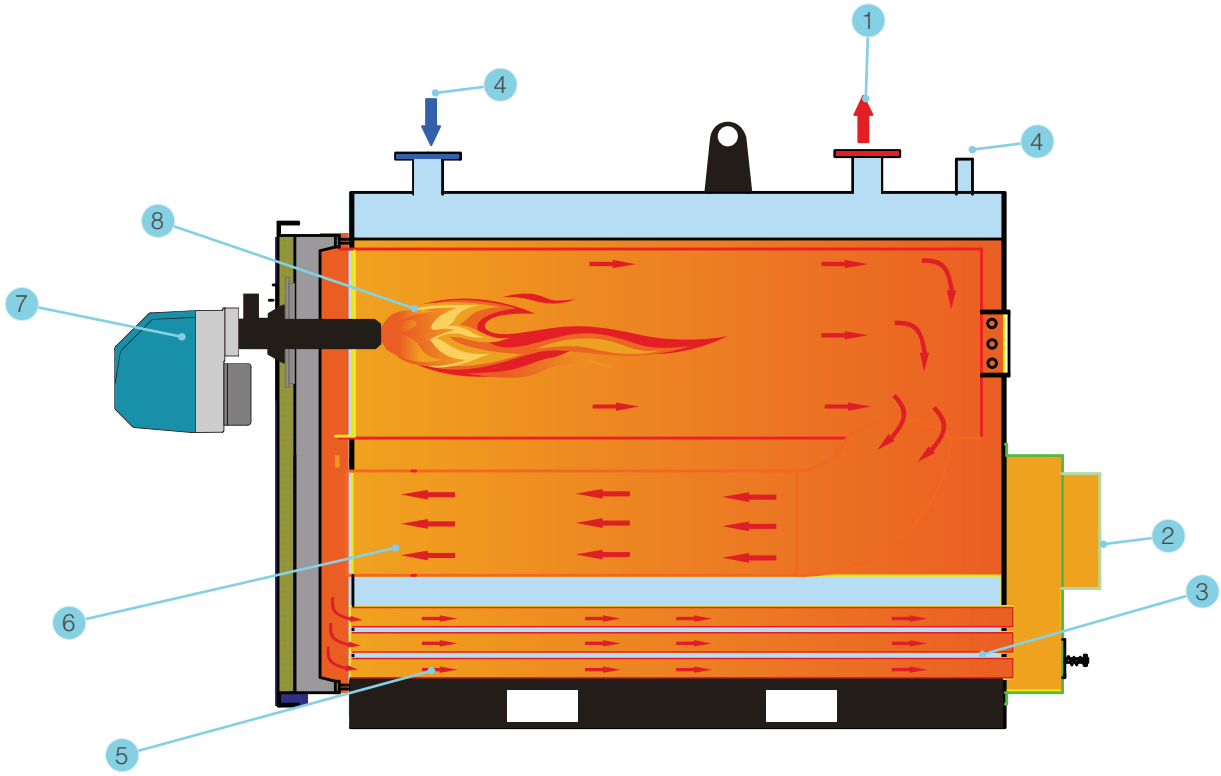
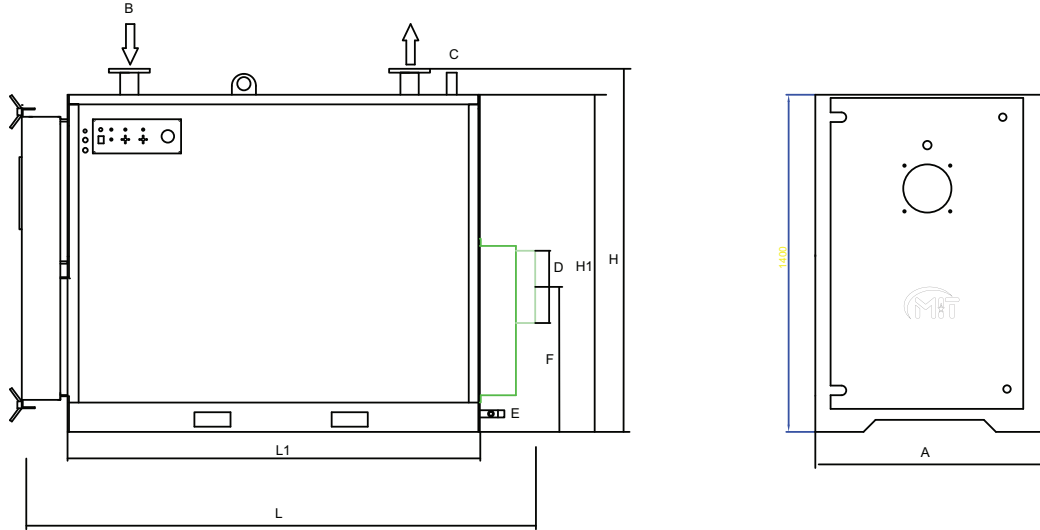
MIT TLGC Serisi Üç Geçişli Yoğuşmalı Sıcak Su Kazanları

TLGC Serisi; Gaz yakıtlı yer tipi kendinden yoğuşmalı çelik gövdeli kazanlar, yüksek yanma verimi ve uzun kullanım ömrü ile işletme ekonomisinin ön plana çıktığı merkezi ısıtma sistemleri için özel olarak tasarlanmıştır.

TLGC kazanların en yüksek verime ulaştığı işletme sıcaklıkları 50/30 °C aralığındadır. Kazan üçüncü geçiş borularında oluşan yoğuşma enerjisi, titanyum alaşımlı paslanmaz çelik borularla sisteme aktarılmaktadır

Özellikler

- %108'e varan yüksek yanma verimi (50/30 °C).
- Yoğuşmanın gerçekleştiği tüm yüzeyler 316 titanyum alaşımlı paslanmaz çelik malzeme.
- Yoğuşma suyunun dışarı atılması için özel gövde tasarımı.
- Standart namlu brülör kullanımına uygun.
- Brülör ve pompa sistemine kumanda edilebilen mikro işlemcili kontrol paneli.
- Konfor ve ekonomiyi bir arada sunan kontrol panelleri (Opsiyonel).
- Standart işletme basıncı 4 bar.
- Tam silindirik kazan gövdesi.
- Galvanize sac üzerine elektrostatik toz boya ile kaplanan kaporta.
- Gövdede 80 mm Alüminyum folyolu camyünü ön kapakta 1450 C ye dayanıklı refrakter beton izolasyon.
- Talebe göre 8 bara kadar üretim imkanı.
- Yerinde imalat imkânı.
- 10217-2 normuna uygun 3.1 sertifikalı kazan borusu.
- Ulusal ve uluslararası normlara uygun.



1	Tesisat Gidiş Flanşı
2	Baca Çıkışı
3	Yoğuşma Yüzeyi
4	Tesisat Dönüş Flanşı
5	Duman Borusu (3. Geçiş)
6	Duman Borusu (2. Geçiş)
7	Brülör
8	Yanma Odası (1. Geçiş)

TLGC TEKNİK ÖZELLİKLER

Model			TLGC 200	TLGC 250	TLGC 300	TLGC 400
Kapasite		kcal/h	200.000	250.000	300.000	400.000
		kW	232	290	348	464
Genişlik	A	mm	820	850	850	950
Boy	L1	mm	1300	1380	1380	1735
Toplam Boy	L	mm	1650	1780	1780	2100
Yükseklik	H1	mm	1250	1250	1300	1400
Toplam Yükseklik	H	mm	1330	1330	1380	1480
Baca Çapı	D	mm	220	300	300	300
Baca Yüksekliği	C	mm	430	430	450	500
Gidiş Dönüş	B	DN	65	65	65	80
Emniyet Bağlantısı	C	İnch	1"1/4	1"1/4	1"1/4	1"1/4
Doldurma Boşaltma	E	İnch	3/4"	3/4"	3/4"	1"
İşletme Basıncı		bar	4	4	4	4
Karşı Basınç		mbar	2,8	3	3	3,4
Susuz Ağırlık		Kg	625	710	825	1070
Yoğuşmanın olduğu tüm bölgeler paslanmaz çeliktir (Ön arka aynalar duman boruları,duman sandığı)						

TLGC TEKNİK ÖZELLİKLER

Model			TLGC 500	TLGC 600	TLGC 700	TLGC 800
Kapasite		kcal/h	500.000	600.000	700.000	800.000
		kW	580	696	812	928
Genişlik	A	mm	1000	1000	1150	1250
Boy	L1	mm	1735	1735	2000	2000
Toplam Boy	L	mm	2100	2200	2200	2200
Yükseklik	H1	mm	1500	1500	1700	1800
Toplam Yükseklik	H	mm	1580	1580	1780	1900
Baca Çapı	D	mm	300	350	350	350
Baca Yüksekliği	C	mm	580	580	630	630
Gidiş Dönüş	B	DN	80	100	100	100
Emniyet Bağlantısı	C	İnch	1"1/4	1"1/2	1"1/2	1"1/2
Doldurma Boşaltma	E	İnch	1"	1"	1"	1"
İşletme Basıncı		bar	4	4	4	4
Karşı Basınç		mbar	4	4,3	4,8	5,7
Susuz Ağırlık		Kg	1280	1500	1750	2150
Yoğuşmanın olduğu tüm bölgeler paslanmaz çeliktir (Ön arka aynalar duman boruları,duman sandığı)						

MIT TLGS Serisi Üç Geçişli Kızgın Su Kazanları

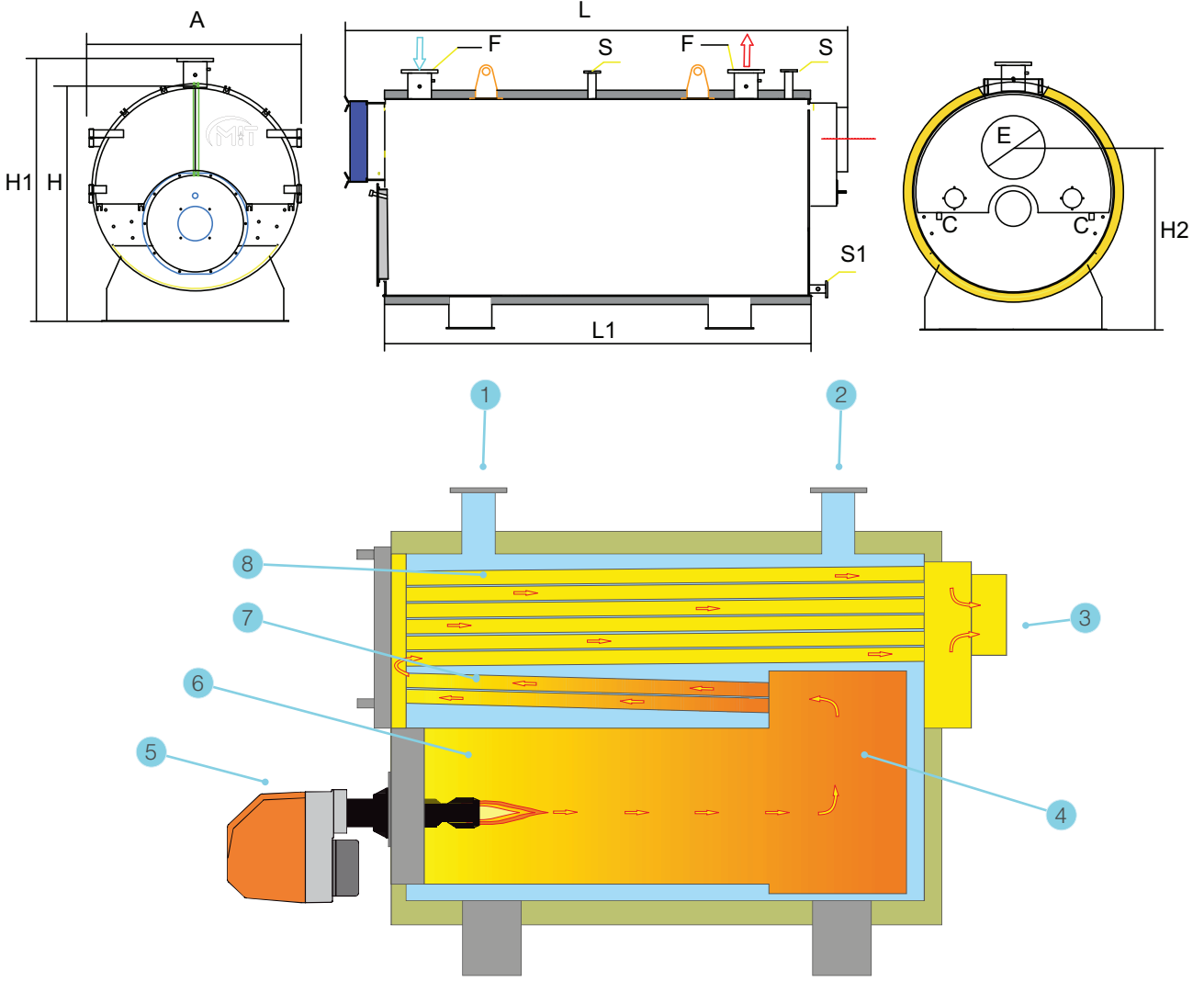


MIT TLGS Serisi Üç Geçişli Kızgın Su Kazanlar

TLGS Serisi; Üç geçişli sıvı ve gaz yakıtlı çelik sıcak su kazanları, ülkemizde ve dünyada uzun yıllardan beri sorunsuz işletme, yüksek yanma verimi, düşük baca gazı emisyon değerleri sunan skoç tip TLGS modeli, merkezi ısıtma sistemleri için özel tasarlanmıştır.

Özellikler

- %95'e varan yüksek yanma verimi.
- İkinci geçiş borularında pencere tipi alev kırıcılar (türbülötörler).
- Standart namlu brülör kullanımına uygun.
- Brülör ve pompa sistemine kumanda edilebilen mikro işlemcili kontrol paneli.
- Konfor ve ekonomiyi bir arada sunan kontrol panelleri (Opsiyonel).
- Standart işletme basıncı 4 bar.
- Tam silindirik kazan gövdesi.
- Alüminyum gofrajlı sac kaplama.
- Gövdede 80 mm kalınlıkta mineral esaslı izolasyon maddesi.
- Talebe göre 10 bara kadar üretim imkânı.
- Yerinde imalat imkânı.
- Üzerinde yürünebilir kazan üst sacı ile montaj ve bakım kolaylığı.
- Brülör sökme ihtiyacı olmadan açılabilir ön kapaklar.
- Dönüş suyu yönlendirme plakası.
- 10217-2 normuna uygunluk 3.1 sertifikalı kazan borusu.
- Ulusal ve uluslararası normlara uygun.



1	Tesisat Gidiş Flanşı
2	Tesisat Dönüş Flanşı
3	Baca Çıkışı
4	Cehennemlik
5	Brülör
6	Yanma Odası (1. Geçiş)
7	Duman Borusu (2. Geçiş)
8	Duman Borusu (3. Geçiş)

TLGS TEKNİK ÖZELLİKLER

Model			TLGS 1000	TLGS 1250	TLGS 1500	TLGS 1750	TLGS 2000	TLGS 2500
Kapasite		kcal/h	1.000.000	1.250.000	1.500.000	1.750.000	2.000.000	2.500.000
		kW	1.163	1.454	1.744	2.035	2.326	2.907
Genişlik	A	mm	1700	1700	1750	1800	1800	1900
Yükseklik	H	mm	1800	1800	1900	2100	2100	2150
Yükseklik	H1	mm	1950	1950	2050	2250	2250	2300
Uzunluk	L	mm	2450	2450	2550	2800	2800	3000
Ayak Uzunluk	L1	mm	1970	1970	2100	2250	2250	2450
Baca Çapı	E	mm	400	400	450	450	500	500
Baca Yüksekliği	H ²	mm	1300	1300	1400	1450	1450	1500
Sıcak Su Gidiş/Dönüş (Pn 16)	F	DN	125	125	150	150	150	200
Su Hacmi		lt	1600	1800	2500	2900	3250	3700
Susuz Ağırlık		kg	2600	2900	3500	4200	4700	4950
Emniyet Gidiş/Dönüş	S	inç	65	65	65	80	80	80
Doldurma/Boşaltma	S1	inç	11/4"	11/4"	11/4"	11/2"	11/2"	11/2"
Yoğuşma Gideri	C	inç	3/4"	3/4"	1"	1"	1"	11/4"
Karşı Basınç		mbar	5,5	6	6,5	6,8	7	7,2
İşletme Basıncı		bar	6	6	6	6	6	6

TLGS TEKNİK ÖZELLİKLER

Model			TLGS 3000	TLGS 3500	TLGS 4000	TLGS 4500	TLGS 5000
Kapasite		kcal/h	3.000.000	3.500.000	4.000.000	4.500.000	5.000.000
		kW	3.489	4.070	4.652	5.233	5.815
Genişlik	A	mm	2000	2200	2200	2300	2450
Yükseklik	H	mm	2300	2500	2600	2700	2750
Yükseklik	H1	mm	2450	2650	2750	2850	2900
Uzunluk	L	mm	3000	4150	4650	5200	6500
Ayak Uzunluk	L1	mm	2450	3550	4000	4500	4750
Baca Çapı	E	mm	550	550	600	600	700
Baca Yüksekliği	H ²	mm	1600	1750	1750	1850	1950
Sıcak Su Gidiş/Dönüş (Pn 16)	F	DN	200	200	200	200	200
Su Hacmi		lt	5250	5900	6800	7400	9300
Susuz Ağırlık		kg	5500	6300	7000	7500	8500
Emniyet Gidiş/Dönüş	S	inç	80	80	100	100	100
Doldurma/Boşaltma	S1	inç	11/2"	2"	2"	2"	2"
Yoğuşma Gideri	C	inç	11/4"	11/4"	11/2"	11/2"	11/2"
Karşı Basınç		mbar	7,8	8	8,2	8,3	8,5
İşletme Basıncı		bar	6	6	6	6	6

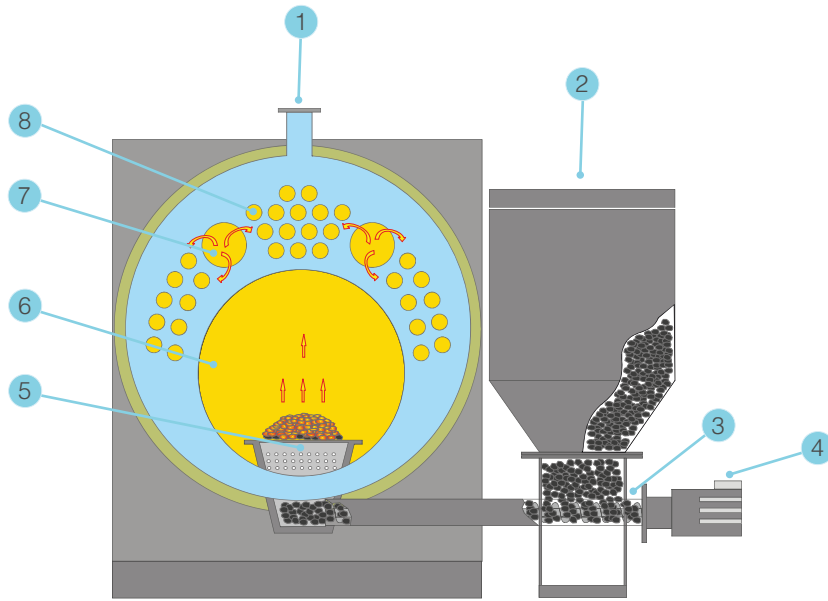
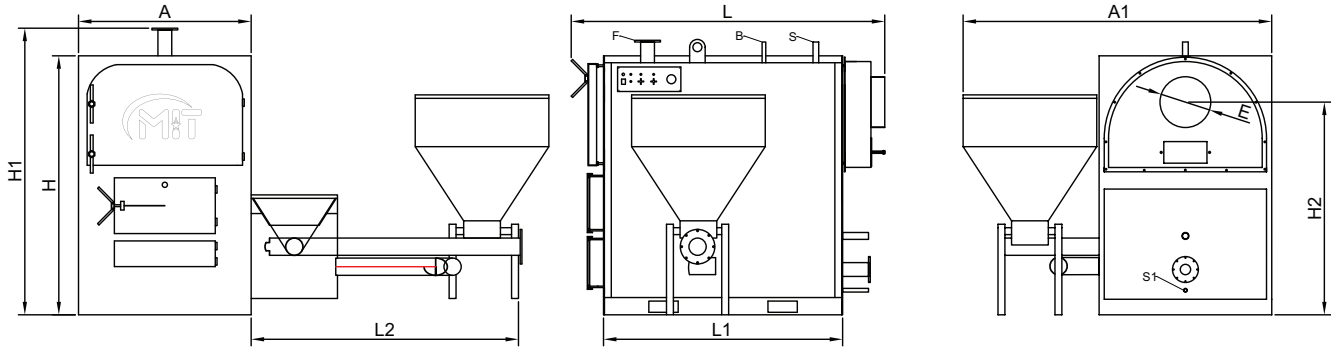


SFS Serisi Katı Yakıtlı Üç Geçişli Otomatik Yüklemeli (Stokerli) Sıcak Su Kazanları

SFS Serisi; Üç geçişli, katı yakıtlı, otomatik yüklemeli (stokerli) çelik sıcak su kazanları, düşük işletme maliyetleri ve uzun kullanım ömrü ile merkezi ısıtma sistemleri için özel olarak tasarlanmıştır. SFS model kazanlarda; otomatik yakıt yükleme sistemi ile yakıt yüklemesi alttan, helezon vasıtası ile gerçekleştirilirken, yanma üstte devam eder. Helezon yükleme sisteminin özel tasarımı ile dumanın helezon borusundan bunkere geçişi engellenir ve verimli bir yanma sağlanır.

Özellikler

- %85'e varan yüksek yanma verimi.
- Düşük gaz emisyon değerleri ile çevre dostu tasarım.
- Prizmatik yapıda çelik konstrüksiyon ile her türlü dış etkene karşı koruma.
- Galvanize sac üzerine elektrostatik toz boya ile kaplama.
- Standart işletme basıncı 3 bar.
- 8 bara kadar üretim imkânı.
- Tam silindirik kazan gözdesi.
- Son teknoloji üretim teknikleri.
- 10217-2 normuna uygun 3.1 sertifikalı kazan borusu kullanımı.
- Kömür sıkışmalarına önlem amaçlı hareketli ve sökülebilir bunker.
- Yaygın servis ağı.
- Ulusal ve uluslararası normlara uygunluk.



1	Tesisat Gidiş Flanşı
2	Bunker
3	Helezon Mili
4	Redüktör
5	Pota
6	Yanma Odası (1. Geçiş)
7	Duman Borusu (2. Geçiş)
8	Duman Borusu (3. Geçiş)

SFS TEKNİK ÖZELLİKLER									
Model			SFS 100	SFS 125	SFS 150	SFS 175	SFS 200	SFS 250	SFS 300
Kapasite		kcal/h	100.000	125.000	150.000	175.000	200.000	250.000	300.000
		kW	115	145	174	204	233	291	349
Genişlik	A	mm	1000	1000	1000	1000	1200	1200	1300
Genişlik	A1	mm	1750	1750	1750	1750	2000	2000	2100
Yükseklik	H	mm	1500	1500	1500	1500	1650	1650	1750
Yükseklik	H1	mm	1650	1650	1650	1650	1800	1800	1900
Uzunluk	L	mm	1650	1650	1750	1800	1880	2000	2300
Ayak Uzunluk	L1	mm	1300	1300	1375	1375	1420	1515	1700
Bunker Çıkma Mesafesi	L2	mm	700	700	750	750	800	800	900
Baca Çapı	E	mm	250	250	250	250	300	300	300
Baca Yüksekliği	H2	mm	1170	1170	1170	1170	1250	1250	1300
Sıcak Su Gidiş/Dönüş (Pn 16)	F	DN	50	50	65	65	65	65	65
Su Hacmi		lt	400	490	600	650	750	800	950
Susuz Ağırlık		kg	1280	1350	1400	1500	1750	2000	2280
Emniyet Gidiş/Dönüş	S	inç	1"	1"	1 1/4"	1 1/4"	1 1/4"	1 1/2"	1 1/2"
Manometre Manşonu	B		1/2"	1/2"	1/2"	1/2"	1/2"	1/2"	1/2"
Doldurma/Boşaltma	S1	inç	3/4"	3/4"	3/4"	3/4"	1"	1"	1"
Bunker Kapasitesi		lt	200	250	250	250	350	350	350
Fan Modeli			BDS1M	BDS1M	BDS1M	BDS1M	BDS2M	BDS2M	BDS2M
Fan Debisi		m³	800	800	800	800	1700	1700	1700
Redüktör Gücü		kW	0,75	0,75	0,75	0,75	0,75	1,1	1,1
Fan Ve Redüktör Çalışma Gerilimi (Trifaze)		V	220	220	220	220	220	220	220
İşletme Basıncı		bar	3	3	3	3	3	3	3

SFS TEKNİK ÖZELLİKLER									
Model			SFS 350	SFS 400	SFS 450	SFS 500	SFS 600	SFS 700	SFS 800
Kapasite		kcal/h	350.000	400.000	450.000	500.000	600.000	700.000	800.000
		kW	407	465	523	581	698	814	930
Genişlik	A	mm	1300	1400	1500	1500	1600	1750	2000
Genişlik	A1	mm	2100	2400	2500	2700	2800	3200	3350
Yükseklik	H	mm	1750	2000	2000	2000	2250	2350	2350
Yükseklik	H1	mm	1900	2150	2150	2150	2400	2500	2500
Uzunluk	L	mm	2400	2400	2400	2600	2600	2750	2750
Ayak Uzunluk	L1	mm	1750	1750	1750	1850	1850	2000	2000
Bunker Çıkma Mesafesi	L2	mm	900	1000	1000	1200	1200	1500	1500
Baca Çapı	E	mm	300	350	350	350	400	400	400
Baca Yüksekliği	H2	mm	1300	1425	1425	1425	1550	1600	1600
Sıcak Su Gidiş/Dönüş (Pn 16)	F	DN	80	80	80	80	100	100	100
Su Hacmi		lt	1200	1450	1600	1800	2150	2350	2550
Susuz Ağırlık		kg	2470	2700	2820	3180	3690	3900	4500
Emniyet Gidiş/Dönüş	S	inç	1 1/2"	1 1/2"	1 1/2"	2"	2"	2"	2"
Manometre Manşonu	B		1/2"	1/2"	1/2"	1/2"	1/2"	1/2"	1/2"
Doldurma/Boşaltma	S1	inç	1"	1"	1 1/4"	1 1/4"	1 1/4"	1 1/2"	1 1/2"
Bunker Kapasitesi		lt	350	400	400	400	600	600	800
Fan Modeli			BDS3M	BDS3M	BDS3M	BDS4M 90	BDS4M 90	BDS4M 90	BDS4M102
Fan Debisi		m³	2100	2100	2100	2600	2600	2600	3200
Redüktör Gücü		kW	1,1	1,1	1,1	1,1	1,1	1,1	1,1
Fan Ve Redüktör Çalışma Gerilimi (Trifaze)		V	220	220	220	220	220	220	220
İşletme Basıncı		bar	3	3	3	3	3	3	3

SFM Serisi Katı Yakıtlı Üç Geçişli Manuel Yüklemeli Sıcak Su Kazanları



SFM Serisi Katı Yakıtlı Üç Geçişli Manuel Yüklemeli Sıcak Su Kazanları

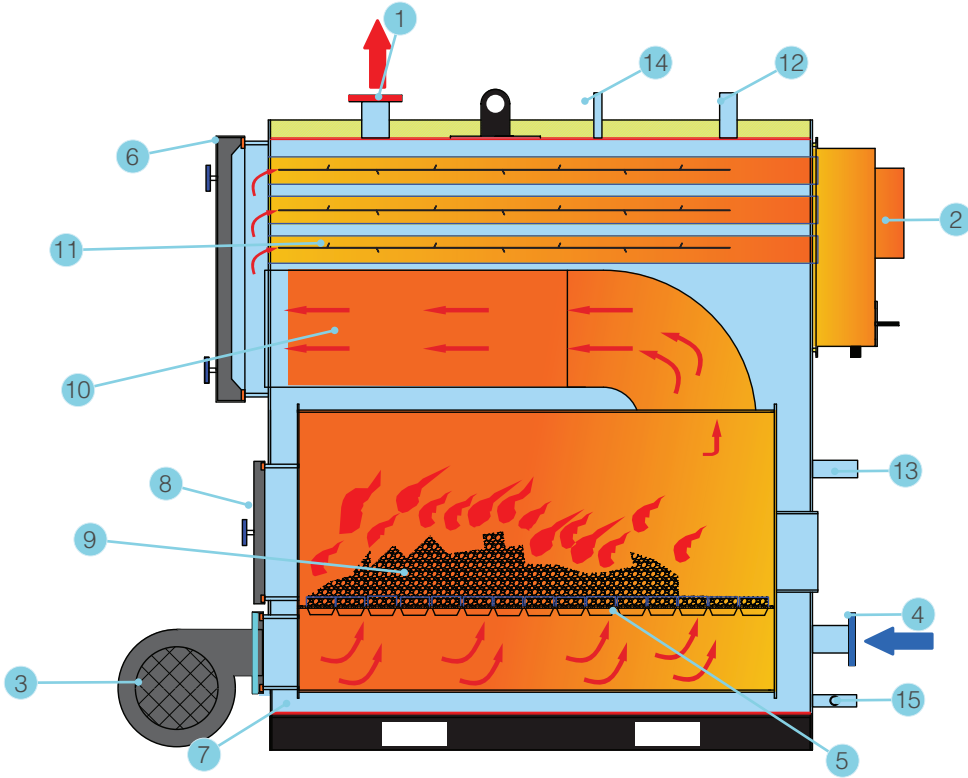
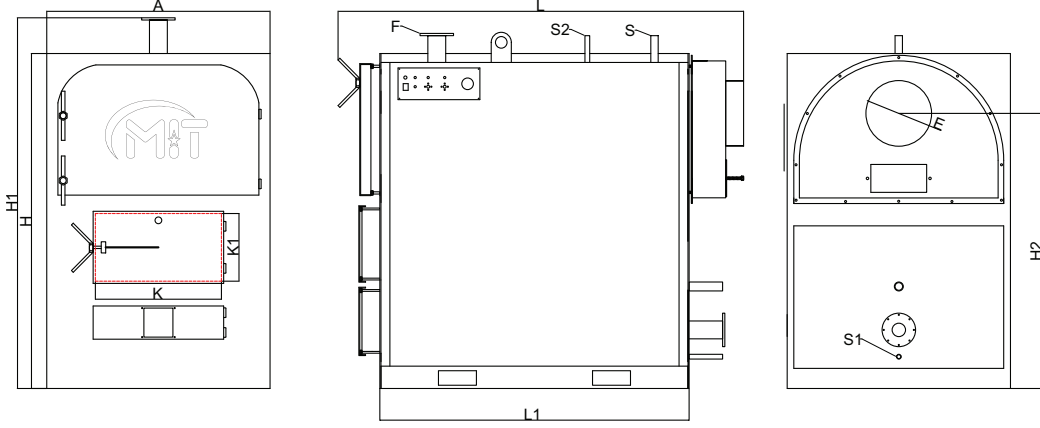
SFM Serisi; Katı yakıtlı manuel yüklemeli sıcak su kazanları üç geçişli olarak üretilmektedir. Üç geçişli tasarımı ile elde edilen ısıyı tüm yüzeylere eşit miktarda dağıtarak maksimum ısı transferi ve yakıt tasarrufu sağlamaktadır. Yanma havası termostat kontrollü fan yardımı ile sağlanmaktadır. Kazan ön bölümünde yer alan fanın elde edilen hava homojen bir şekilde yanma haznesine aktarılır. Yanma haznesindeki alev, ocağın arka kısmındaki ikinci geçiş boruları ile ön tarafa taşınır. Ön duman sandığına gelen bu sıcak gazlar, duman boruları ile arka duman sandığına taşınır ve buradan bacaya gider.

Özellikler

- %85'e varan yüksek yanma verimi.
- Düşük gaz emisyon değerleri ile çevre dostu tasarım.
- Prizmatik yapıda çelik konstrüksiyon ile her türlü dış etkene karşı koruma.
- Galvanize sac üzerine elektrostatik toz boya ile kaplama.
- Standart işletme basıncı 3 bar.
- 8 bara kadar üretim imkânı.
- Tam silindirik kazan gövdesi.
- Son teknoloji üretim teknikleri.
- 10217-2 normuna uygun 3.1 sertifikalı kazan borusu kullanımı.
- Yaygın servis ağı.
- Ulusal ve uluslararası normlara uygunluk.



SFM-4P Katı Yakıtlı Dört Geçişli Manuel Yüklemeli Kat Kaloriferi opsiyonel olarak üretilmektedir.
SFM-4PFB Katı Yakıtlı Dört Geçişli Tam Bafıllı Manuel Yüklemeli Kat Kaloriferi opsiyonel olarak üretilmektedir.



1	Tesisat Gidiş
2	Baca Çıkış
3	Fan
4	Tesisat Dönüş
5	Izgara
6	Üst Temizleme Kapağı
7	Kül Kapağı
8	Yakıt Yükleme Kapağı
9	Yanma Odası (1. Geçiş)
10	Duman Borusu (2.Geçiş)
11	Duman Borusu (3.Geçiş)
12	Açık Genleşme Gidiş (Emniyet)
13	Açık Genleşme Dönüş
14	Hidrometre Bağlantı Borusu
15	Doldurma Boşaltma Borusu

SFM TEKNİK ÖZELLİKLER

Model			SFM 100	SFM 125	SFM 150	SFM 175	SFM 200	SFM 250	SFM 300
Kapasite		kcal/h	100.000	125.000	150.000	175.000	200.000	250.000	300.000
		kW	116	145	174	204	233	291	349
Genişlik	A	mm	1000	1000	1000	1000	1200	1200	1300
Yükseklik	H	mm	1500	1500	1500	1500	1650	1650	1750
Yükseklik	H1	mm	1650	1650	1650	1650	1800	1800	1900
Uzunluk	L	mm	1650	1650	1750	1800	1880	2000	2300
Ayak Uzunluk	L1	mm	1300	1300	1375	1375	1420	1515	1700
Baca Çapı	E	mm	250	250	250	250	300	300	300
Baca Yüksekliği	H2	mm	1170	1170	1170	1170	1250	1250	1300
Sıcak Su Gidiş/Dönüş (Pn 16)	F	DN	2"	50	65	65	65	65	65
Su Hacmi		lt	400	490	550	620	680	770	890
Susuz Ağırlık		kg	750	800	910	975	1030	1370	1480
Emniyet Gidiş/Dönüş	S	inç	1"	1"	1 1/4"	1 1/4"	1 1/4"	1 1/2"	1 1/2"
Doldurma/Boşaltma	S1	inç	1/2"	3/4"	3/4"	3/4"	1"	1"	1"
Gösterge Manşonu	S2	inç	1/2"	1/2"	1/2"	1/2"	1/2"	1/2"	1/2"
Yakıt Yükleme Kapağı	KxK1	mm	500X300	500/300	500/300		600/350	600/350	600/350
Fan Modeli		m³	BDS1M	BDS1M	BDS1M	BDS1M	BDS2M	BDS2M	BDS2M
Fan Debisi		V	800	800	800	800	1700	1700	1700
Fan Çalışma Gerilimi (Trifaze)		bar	220	220	220	220	220	220	220
İşletme Basıncı		bar	3	3	3	3	3	3	3

SFM TEKNİK ÖZELLİKLER

Model			SFM 350	SFM 400	SFM 450	SFM 500	SFM 600	SFM 700	SFM 800
Kapasite		kcal/h	350.000	400.000	450.000	500.000	600.000	700.000	800.000
		kW	407	465	523	581	698	814	930
Genişlik	A	mm	1300	1400	1500	1500	1600	1750	2000
Yükseklik	H	mm	1750	2000	2000	2000	2250	2350	2350
Yükseklik	H1	mm	1900	2150	2150	2150	2400	2500	2500
Uzunluk	L	mm	2400	2400	2400	2600	2600	2750	2750
Ayak Uzunluk	L1	mm	1750	1750	1750	1850	1850	2000	2000
Baca Çapı	E	mm	300	350	350	400	400	400	400
Baca Yüksekliği	H2	mm	1300	1425	1425	1425	1550	1600	1600
Sıcak Su Gidiş/Dönüş (Pn 16)	F	DN	80	80	80	80	100	100	100
Su Hacmi		lt	1100	1250	1380	1570	1680	1800	2100
Susuz Ağırlık		kg	1680	1990	2180	2330	2800	3030	3350
Emniyet Gidiş/Dönüş	S	inç	1 1/2"	1 1/2"	1 1/2"	2"	2"	2"	2"
Doldurma/Boşaltma	S1	inç	1"	1"	1 1/4"	1 1/4"	1 1/4"	1 1/2"	1 1/2"
Gösterge Manşonu	S2	inç	1/2"	1/2"	1/2"	1/2"	1/2"	1/2"	1/2"
Yakıt Yükleme Kapağı	KxK1	mm	700/350	700/350	700/350	700/350	750/400	750/400	759/400
Fan Modeli		m³	BDS3M	BDS3M	BDS3M	BDS4M 90	BDS4M 90	BDS4M 90	BDS4M102
Fan Debisi		V	2100	2100	2100	2600	2600	2600	3200
Fan Çalışma Gerilimi (Trifaze)		bar	220	220	220	220	220	220	220
İşletme Basıncı		bar	3	3	3	3	3	3	3

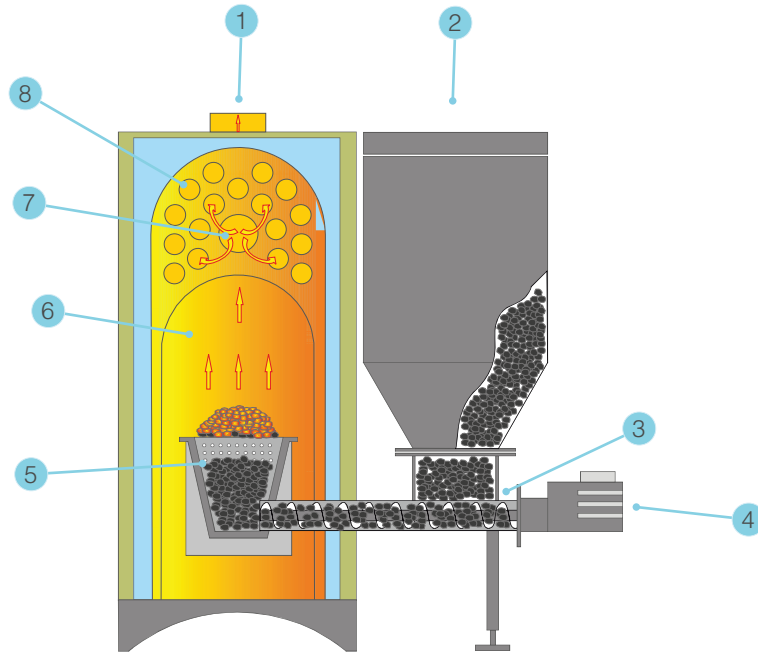
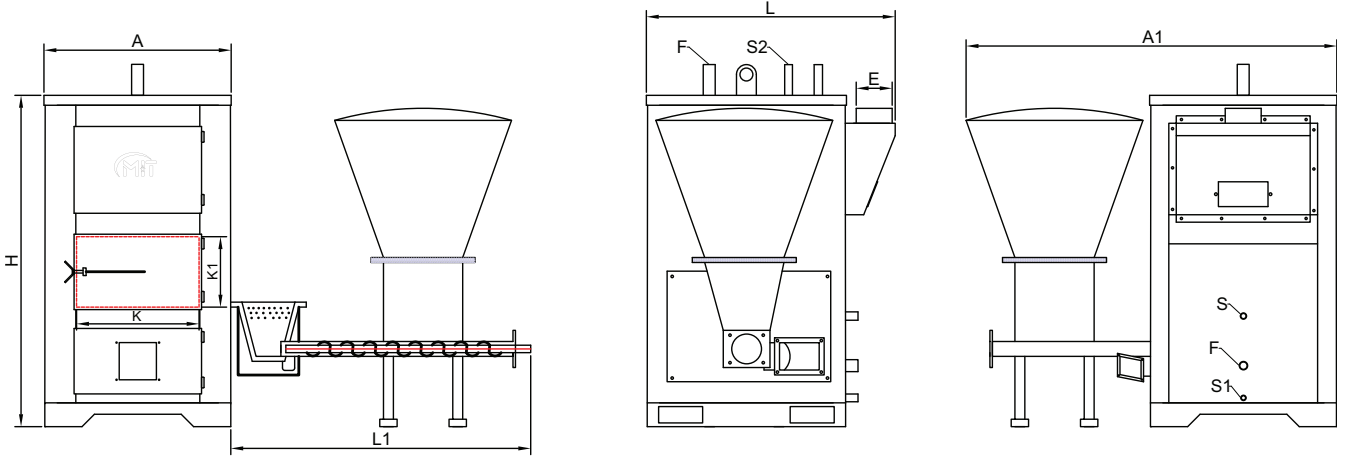


FBS Serisi Katı Yakıtlı Üç Geçişli Otomatik Yüklemeli (Stokerli) Kat Kaloriferi

FBS Serisi; Katı yakıtlı otomatik yüklemeli kat kaloriferleri üç geçişli olarak üretilmektedir. 25.000 kcal/h (29 kW) ile 80.000 kcal/h (93 kW) kapasite aralığında 4 ayrı tipte üretilmektedir. Fan kontrollü yanma sistemi ile yakıtın tamamı hava ile temas ettiği için yanmamış kömür oranı çok düşüktür. Üç geçişli tasarımı sayesinde düşük kalorili yerli kömür ve odun türü yakıtları, yüksek verimli ve çevreci olarak yakabilecek şekilde dizayn edilmiştir. Elde edilen ısıyı tüm yüzeylere eşit miktarda dağıtarak maksimum ısı transferi ve yakıt tasarrufu sağlamaktadır. Otomatik yakıt yükleme sistemi ile yakıt yüklemesi alttan helezon vasıtası ile gerçekleştirilirken yanma üstte devam eder, helezon yükleme sisteminin özel tasarımı ile dumanın helezon borusundan bunkere geçişi engellenir ve verimli bir yanma sağlanır. Aynı zamanda yakıcı hatalarından kaynaklanan eksik veya fazla yükleme olmadığından, yakıt tüketimi azalır.

Özellikler

- %82'ye varan yüksek yanma verimi.
- 10-25 mm boyutlarında fındık kömürü yakmaya uygun.
- Üç ayrı kapak tasarımı ile tutuşturma, kül boşaltma ve temizleme kolaylığı.
- Özel tasarlanmış kapak kolu ve menteşe yapısı ile ayarlanabilir kapaklar.
- Kilitli kapak kolu ile yanma emniyeti ve duman sızdırmazlığı.
- Düşük gaz emisyon değerleri ile çevre dostu tasarım.
- Prizmatik yapıda çelik konstrüksiyon ile her türlü dış etkene karşı koruma.
- Galvanize sac üzerine elektrostatik toz boya ile kaplama.
- Standart işletme basıncı 2 bar.
- Sökülebilir bunker ile bakım kolaylığı.
- Kömür sıkışmaları için redüktör üzerinde.
- İleri-geri hareketi sağlayan anahtar.
- 10217-2 normuna uygun 3.1 sertifikalı kazan borusu kullanımı.
- Yaygın servis ağı.
- Son teknoloji üretim teknikleri.
- Ulusal ve uluslararası normlara uygunluk.



1	Baca Çıkışı
2	Bunker
3	Helezon Mili
4	Redüktör
5	Pota
6	Yanma Odası (1. Geçiş)
7	Duman Borusu (2. Geçiş)
8	Duman Borusu (3. Geçiş)

FBS-4P Katı Yakıtlı Dört Geçişli Tam Otomatik Kat Kalfiferi opsiyonel olarak üretilmektedir.

FBS TEKNİK ÖZELLİKLER

Model			FBS 25	FBS 40	FBS 60	FBS 80
Kapasite		kcal/h	25.000	40.000	60.000	80.000
		kW	29	47	70	93
Genişlik	A	mm	650	750	750	850
Genişlik	A1	mm	1150	1250	1350	1450
Yükseklik	H	mm	1100	1100	1300	1350
Uzunluk	L	mm	850	900	1000	1050
Bunker Çıkma Mesafesi	L1	mm	900	1000	1200	1200
Baca Çapı	E	mm	150	150	150	150
Sıcak Su Gidiş/Dönüş	F	inç	1 1/4 "	1 1/4"	1 1/2"	1 1/2"
Emniyet Gidiş/Dönüş	S	inç	3/4"	3/4"	3/4"	1"
Doldurma/Boşaltma	S1	inç	1/2"	1/2"	1/2"	1/2"
Gösterge Manşonu	S2	inç	1/2"	1/2"	1/2"	1/2"
Su Hacmi		lt	110	130	160	220
Susuz Ağırlık		kg	310	390	450	530
Bunker Kapasitesi		lt	150	150	250	300
Fan Modeli			125	125	140	140
Fan Debisi		m³	250	250	485	485
Fan Motor Gücü		watt	80	80	138	138
Çalışma Gerilimi (Monofaze)		V	230-50Hz	230-50Hz	230-50Hz	230-50Hz
Redüktör Gücü		kW	0,37	0,37	0,37	0,75
Fan Ve Redüktör Çalışma Gerilimi (Monofaze)		V	230-50Hz	230-50Hz	230-50Hz	230-50Hz
İşletme Basıncı		bar	2	2	2	2

FBM Serisi Katı Yakıtlı Üç Geçişli Manuel Yüklemeli Kat Kaloriferi

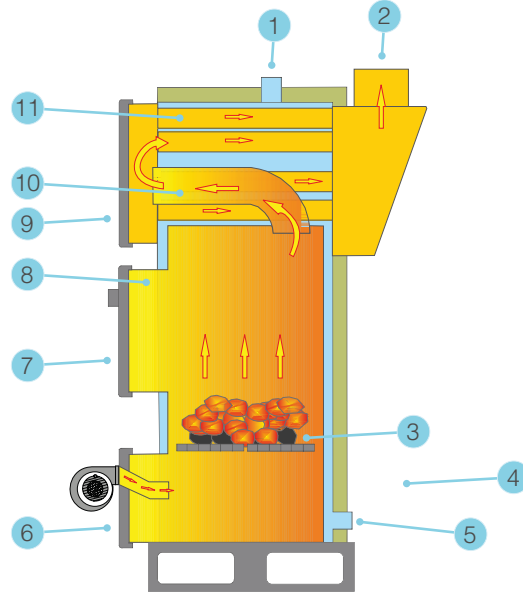
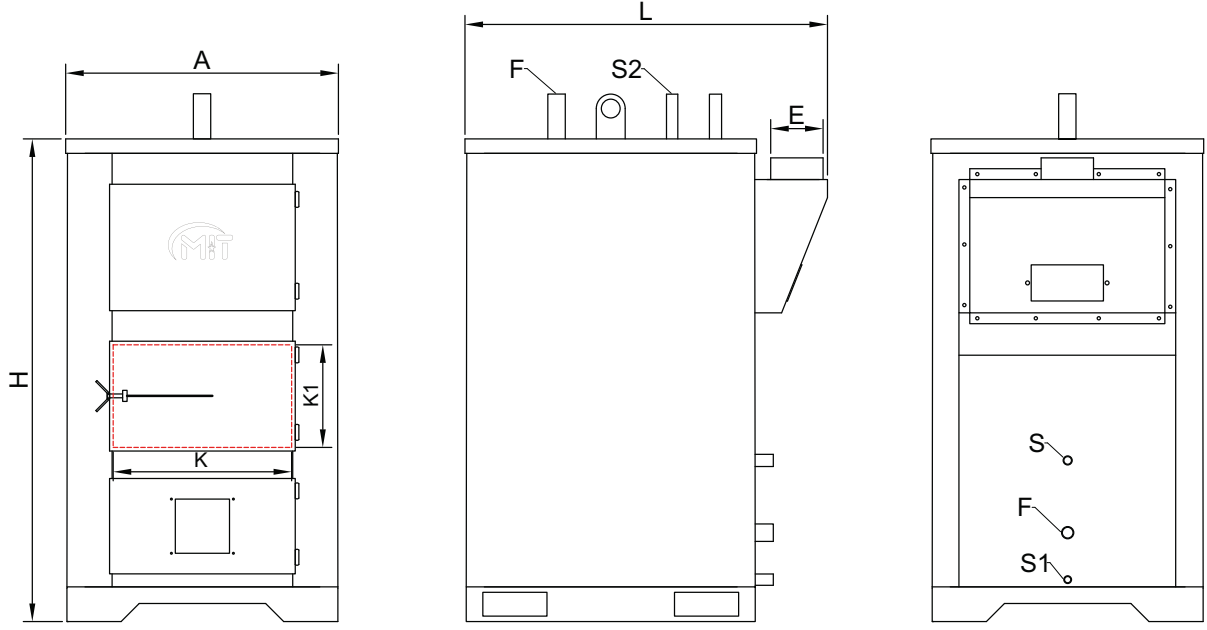


FBM Serisi Katı Yakıtlı Üç Geçişli Manuel Yüklemeli Kat Kaloriferi

FBM Serisi; Katı yakıtlı manuel kat kaloriferleri üç geçişli olarak üretilmektedir. 25.000 kcal/h (29 kW) 80.000 kcal/h (93 kW) kapasite aralığında 4 ayrı tipte üretim yapılmaktadır. Üç geçişli tasarımı ile elde edilen ısıyı tüm yüzeylere eşit miktarda dağıtarak maksimum ısı transferi ve yakıt tasarrufu sağlanmaktadır. Fan kontrollü yanma sistemi ile yakıtın tamamı hava ile temas ettiği için yanmamış kömür oranı çok düşüktür. Bu sayede ideal yanma sağlanmaktadır.

Özellikler

- %82'ye varan yüksek yanma verimi.
- Taş kömürü, linyit kömürü ve odun yakmaya uygun geniş yanma haznesi.
- Üç ayrı kapak tasarımı ile yakıt yükleme, kül boşaltma ve temizleme kolaylığı.
- Özel tasarlanmış kapak kolu ve menteşe yapısı ile ayarlanabilir kapaklar.
- Kilitli kapak kolu ile yanma emniyeti ve duman sızdırmazlığı.
- Düşük gaz emisyon değerleri ile çevre dostu tasarım.
- Prizmatik yapıda çelik konstrüksiyon ile her türlü dış etkene karşı koruma.
- Galvanize sac üzerine elektrostatik toz boya ile kaplama.
- Standart işletme basıncı 2 bar.
- Üç geçişli yanma odası hariç geçişler arası boru demetli.
- 10217-2 normuna uygun 3.1 sertifikalı kazan borusu kullanımı.
- Yaygın servis ağı.
- Son teknoloji üretim teknikleri.
- Ulusal ve uluslararası normlara uygunluk.

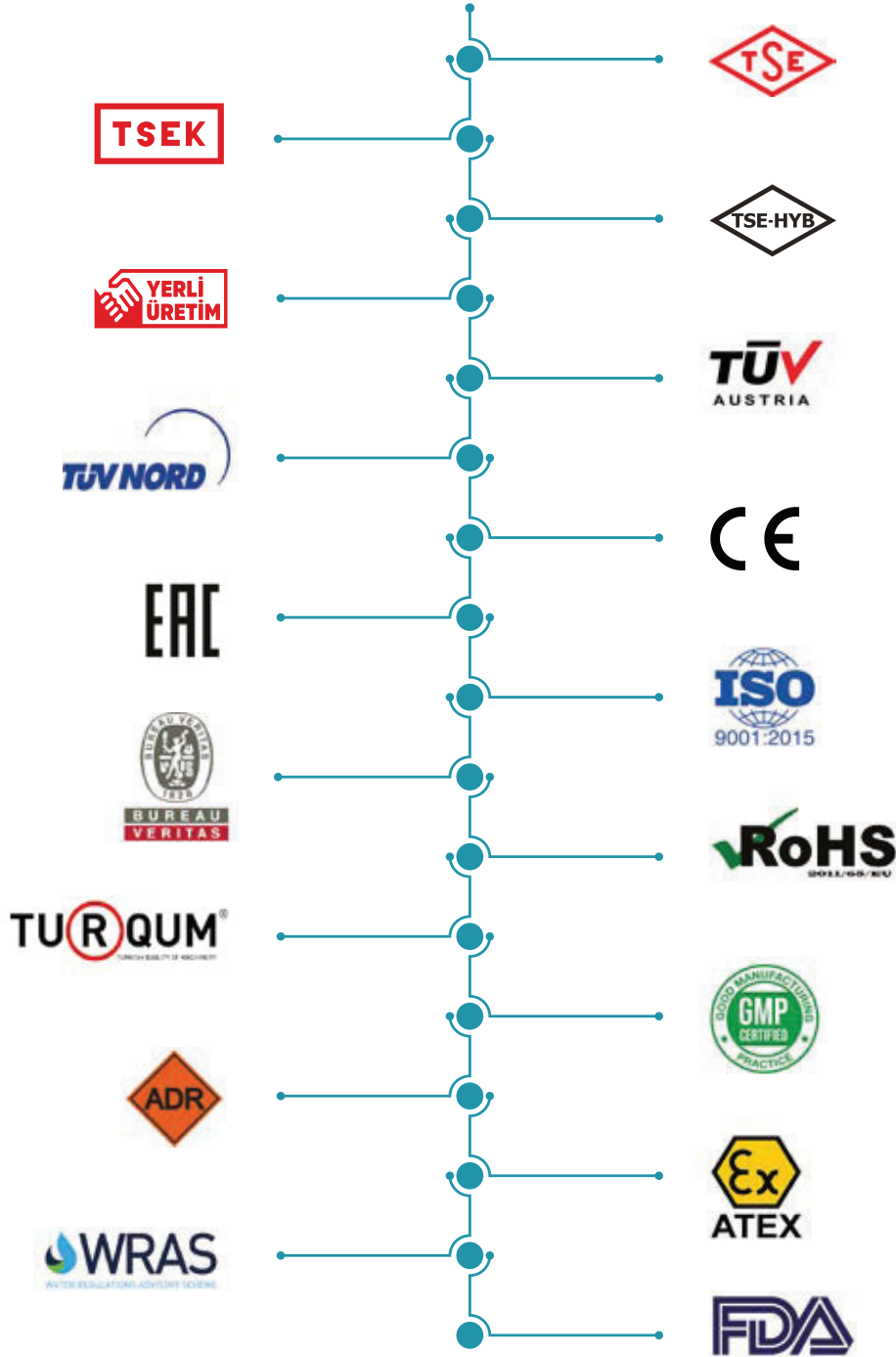


1	Tesisat Gidiş Manşonu
2	Baca Çıkışı
3	Döküm Izgara
4	Fan
5	Tesisat Dönüş Manşonu
6	Kül Kapağı
7	Besleme Kapağı
8	Yanma Odası (1. Geçiş)
9	Temizleme Kapağı
10	Duman Borusu (2. Geçiş)
11	Duman Borusu (3. Geçiş)

FBM TEKNİK ÖZELLİKLER

Model			FBM 25	FBM 40	FBM 60	FBM 80
Kapasite		kcal/h	25.000	40.000	60.000	80.000
		kW	29	47	70	93
Genişlik	A	mm	650	750	750	850
Yükseklik	H	mm	1100	1100	1300	1350
Uzunluk	L	mm	850	900	1000	1050
Baca Çapı	E	mm	145	145	145	145
Sıcak Su Gidiş/Dönüş	F	inç	1 1/4 "	1 1/4"	1 1/2"	1 1/2"
Su Hacmi		lt	110	130	160	220
Susuz Ağırlık		kg	310	390	450	530
Emniyet Gidiş/Dönüş	S	inç	3/4"	3/4"	3/4"	1"
Doldurma/Boşaltma	S1	inç	1/2"	1/2"	1/2"	1/2"
Gösterge Manşonu	S2	inç	1/2"	1/2"	1/2"	1/2"
Yakıt Yükleme Kapağı	KxK1	mm	365 -260	470 - 260	470-260	545-290
Fan Modeli		kW	125	125	140	140
Fan Debisi		m³	250	250	485	485
Fan Motor Gücü		watt	80	80	138	138
Çalışma Gerilimi (Monofaze)		V	230-50Hz	230-50Hz	230-50Hz	230-50Hz
İşletme Basıncı		bar	2	2	2	2

KALİTE YÖNETİM SİSTEMİMİZ



Ekin Endüstriyel Isıtma Soğutma San. Ve Tic. AŞ, soruna değil sürece odaklanan mühendislik yaklaşımıyla, bir üründe uzmanlaşmakla kalmayıp, o ürünün tüm ekosistemini göz önüne almaktadır. Dolayısıyla plakalı ısı eşanjörünün yanı sıra, bir sistemi oluşturacak diğer tüm komponentleri de üretebilecek güçtedir. Sunulan ürünleri yasal mevzuat ve standartların daha da ötesinde bir kalitede sunmak için gelişmiş kalite kontrol sistemleri uygulanmaktadır.

Üretim, yurt içi / yurt dışı, satış ve satış sonrası hizmetlere kadar tüm süreçleri kapsayan, sonuçlara göre sürekli iyileştirme hedefleyen "ISO 9001: 2015 Kalite Yönetim Sistemi" belgesine sahiptir. Uzman mühendis kadrolarıyla, çözüm odaklı yaklaşımlarıyla ürünleri TSE, CE, Rosh ve FDA kalite belgeleri ile tescillenmiştir.



Bir zincir en zayıf halkası kadar güçlüdür.

Uluslararası kalitede yerli üretim yapmak ve bu kaliteyi korumak için sadece üretimin değil, tüm ekosistemin kaliteye odaklanması gerekir. Bu odaklanma için de sürekli gelişim vizyonunun tüm paydaşlar tarafından paylaşılması ve sürece teması olan her bir kişinin belli bir bilgi birikimine sahip olması şarttır. Ekin Akademi de tam olarak bu vizyonu gerçekleştirecek bilgi ve tecrübe paylaşımını yapmak üzere, birlikte ve sürekli gelişim ilkesiyle kuruldu.

Ekin Akademi çatısı altında çalışanlarımızın gelişimini, iş süreçlerinde sonuca doğrudan katkı sağlayacak ve kişisel gelişimlerinde fark yaratacak eğitim programları ile destekliyoruz. Isı transferi, basınçlı kaplar, paket sistemleri, gıda sistemleri ve sıvı transferi alanlarında teknik eğitimler sunuyoruz. Liderlik, strateji geliştirme, satış ve farklı görevler için eğitim & gelişim programlarıyla fark yaratacak bireyler haline gelmelerine katkı sağlıyoruz. Bunun yanı sıra iş ortaklarımız ve müşterilerimiz için hazırladığımız satış öncesi ve sonrası eğitim modüllerimiz ürünlerimizin devreye alınması, çalıştırılması, bakım ve onarımı gibi başlıklarda bilgi paylaşımı yapıyoruz.

Ekin Akademi'de sadece kendi çalışanlarımızın, iş ortaklarımızın ve müşterilerimizin gelişimine odaklanmakla kalmıyoruz. Üniversitelerle iş birliği yaparak mühendis adayı öğrencilerin; sektörle tanışmasına ve sahip oldukları teorik bilgileri pratik uygulamalarda deneyimlemelerine olanak sağlıyoruz.



Meslek odaları ve sosyal sorumluluk alanında proje yürüttüğümüz kurumlar için seminer, konferans ve eğitimler düzenliyoruz. Çünkü biliyoruz ki ancak topluma, sektöre ve sektörün geleceğine değer katarak, kaliteli mühendislik ürünleri ile anılan bir ülke haline gelebiliriz.

Satış Ekibimiz

Satıştan Bakıma Mühendisçe Yaklaşım

Müşteri memnuniyeti odaklı yaklaşımımız ve paylaşmaktan mutluluk duyduğumuz derin bilgi birikimimiz ile satış öncesi ve sonrasında katma değerli hizmetler sunuyoruz. Proaktif çözümler üreten uzman mühendislerimiz sayesinde satış öncesinden, ürün bakımına kadar tüm süreçte fark yaratmaya odaklanıyoruz. “Kaliteli ürün, kaliteli hizmet, kaliteli çözüm” yaklaşımımızla üretici ve tedarikçi olmanın ötesinde kendimizi her türlü ısıtma ve soğutma projesinde çözüm ortağı olarak görüyor ve bu motivasyonla çalışıyoruz.

Her türlü ısıtma ve soğutma uygulamasının olduğu bütün uygulamalarda Ekin Endüstriyel, sizin için en iyi çözüm ortağı olmaya devam edecektir.



Müşteri Memnuniyeti



Müşteri ihtiyaçlarını iyi analiz eden satış öncesi süreçlerimiz, kalitesi tescilli ürün gamımız, uzman kadromuz ve titiz çalışma yöntemlerimiz ile müşteri memnuniyetini sağlamak ve müşterinin haklarını korumak her zaman birinci önceliğimizdir.

Etik Değerler



Bütün faaliyetlerimizi önce yasalara, sonra da etik değerlere uygun şekilde gerçekleştiririz. Birlikte büyümeye inanır, tüm iş ilişkilerimizde karşılıklı fayda gözetiriz.

Gizlilik Politikası



Firmamız ile paylaşılan tüm kişisel bilgileriniz etik değerlerimiz ve 6698 Sayılı Kişisel Verilerin Korunması Kanunu'na uyumlu süreçlerimiz ile güvence altındadır.

Bilgi Güvenliği



Tüm bilgi teknolojileri operasyonumuz ISO 27001 Bilgi Güvenliği Yönetim Sistemi gerekliliklerine uygun şekilde yönetilen bilgi güvenliği süreçlerimiz ile korunmaktadır.

Profesyonel Sistem Çözüm Merkezi

MIT profesyonel sistem çözüm merkezimizden, pompalarınız, eşanjörleriniz ve sisteminizle ilgili yaşadığınız problemlere cevap alabilir, alanında uzman mühendislerimizden oluşan çözüm merkezimiz ile de 7/24 kesintisiz hizmetimizden faydalanabilirsiniz.

- Kullanım sıcak suyu tesisatları.
- Merkezi ve bölgesel ısıtma sistemleri.
- Süt, yoğurt, ısıtma, soğutma ve pastörizasyon sistemleri.
- Endüstriyel soğutma ve ısıtma sistemleri.
- Yağ soğutma tesisatları.
- Enerji geri kazanım sistemleri.
- Havuz ısıtma sistemleri.
- Buhar tesisatları.




Sisteminizin istediğiniz kapasitede çalışması, sorunsuzluğu ve uzun ömürlü olabilmesi için ilk kurulumda doğru olarak dizayn edilmesi ve uygulanması hayati önem taşımaktadır. Bu sebeple sisteminizin kurulum aşamasında ve işletmede ortaya çıkabilecek sorunlarda ihtiyacınız olan teknik

desteği birinci elden alabileceğiniz telefon numaramız **+ 90 (216) 232 24 12**'den bize **7 gün, 24 saat** ulaşabilirsiniz. Sisteminizin doğru ve performanslı çalışabilmesi için, uzun yıllar içinde topladığımız bilgi birikimimizi siz değerli müşterilerimizle paylaşmaktan mutluluk duyacağımızı tekrar belirtmek isteriz.

Her türlü ısıtma ve soğutma uygulamasının olduğu bütün uygulamalarda Ekin Endüstriyel, sizin için en iyi çözüm ortağı olmaya devam edecektir.



 Üretici; bu katalogta belirtilen ürün özelliklerini, teknik ölçü ve bilgilerini ve tesisat şemalarını haber vermeden değiştirme hakkını saklı tutar. Belirtilen hiçbir bilgi üreticinin izni olmadan kopyalanamaz ve kullanılamaz. Hiçbir şekilde teknik bilgi ve şemalar örnek gösterilerek üretici sorumlu tutulamaz. İhtiyaç halinde net ölçüler için projenize özel teknik resim istemenizi rica ederiz.

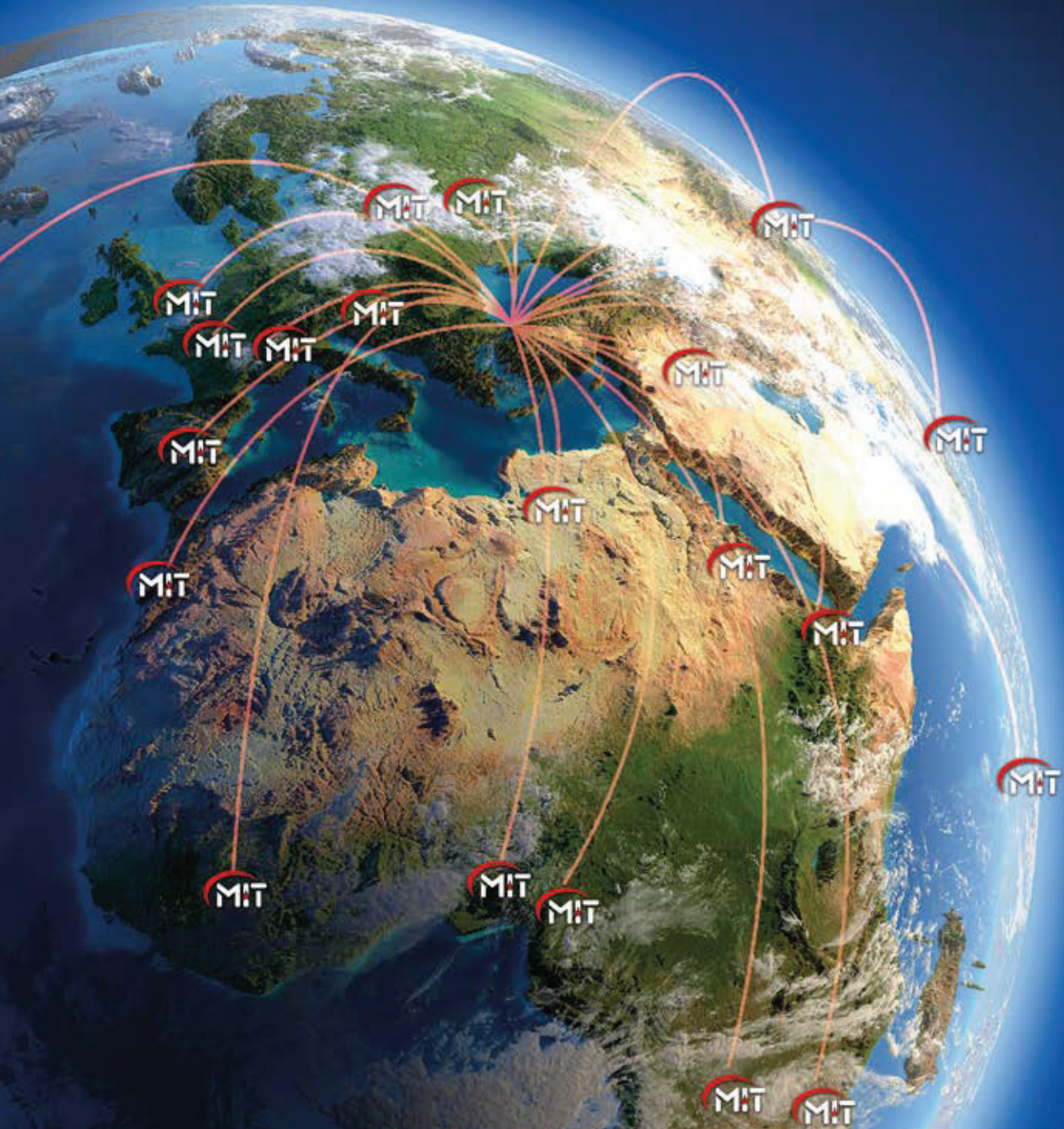


/ ekinendustriyel

**Bizi sosyal medyada
takip edin...**



Türk mühendislik teknolojisi ile üretilen ürünlerimiz;
Bugün, dünyada **135 ülkede...**



 **EKİN ENDÜSTRİYEL**
Isıtma - Soğutma San. Tic. A.Ş.

Dudullu Organize Sanayi Bölgesi - Des Sanayi Sitesi
107. Sk. B14 Blok No: 2 Ümraniye / İstanbul / Türkiye
Telefon: +90 216 232 24 12 **Fax:** +90 216 660 13 08
info@ekinendustriyel - www.ekinendustriyel.com

444EKİN
3546

