



EKİN ENDÜSTRİYEL

**HAVA TANKI
ÜRÜN KATALOĞU**

Sosyal medya hesaplarımız;



www.instagram.com/ekinendustriyel



www.facebook.com/ekinendustriyeltr



www.youtube.com/Ekin Endüstriyel



www.linkedin.com/company/ekinendustriyel



www.twitter.com/ekinendustriyel



EKIN ENDÜSTRİYEL
Isıtma-Soğutma San. Tic. Ltd. Şti.





Sürdürülebilir Yenilikçilik, Kalite Standardizasyonu ve Dinamizm

Türkiye ısı sektörüne plakalı ısı eşanjör ithalatı ile giren Ekin Endüstriyel, müşteri odaklı vizyonu ve dinamizmi ile tanındı, birbiri ardınca yeni açılımlar gerçekleştirdi. Bunun en önemli adımlarından biri, üretici kimliğini almasıdır. "Neden Türkiye'nin küresel rekabet gücüne sahip ürün ve teknoloji geliştirme gücü olmasın ki?" düşüncesi ile yola çıkan Ekin Endüstriyel, "Made in Turkey" vurgusunu temsil eden MIT markası ile plakalı ısı eşanjörü üretimine başladı. Yurt içinde Yerli Malı'nın algısını değiştirmek, "kalite" felsefesi ile bütünleşik hale getirmek için, öncelikle ISO Kalite Yönetim Sistemi prosedürlerini yerine getirdi, CE gibi ürün güvenilirliği ve kalitesini belgelendirme süreci tamamladı, GOST gibi ülke dışında da talep edilen standartları karşıladığını kanıtladı.

MIT plakalı ısı eşanjörleri, artık yurtiçinde olduğu kadar yurtdışında da mühendislik çözümleri içinde yer alıyor, artan bayileri ile etkinliğini güçlendiriyor.

"Mühendisçe" Yaklaşımlar, Bütünleşik Çözümler

Ekin Endüstriyel, MIT plakalı ısı eşanjörleri yatırımıyla taşıdığı üretici kimliğini mühendislik vizyonu ile bir araya getirerek sektöre bütünleşik çözümler sunmayı amaçlıyor. Bunun için gerek plakalı ısı eşanjörlerinin yanı sıra bir sistem oluşturacak diğer komponentlerin üretimine, gerekse iş geliştirme, satış ve satış sonrası hizmet gruplarında yer alan uzman mühendis kadrolarının geliştirilmesine odaklanıyor. Bu süreçte yön veren etmenler; şüphesiz ki müşteri talepleri ve beklentileridir. Ekin Endüstriyel, modern yapıların, tesislerin, yüksek teknolojiye ihtiyaç duyan projelerin çözüm ortağı olmak ve müşteri beklentilerini en üst seviyede karşılamak için çalışıyor.

Plakalı ısı eşanjörlerinden akümülyasyon tanklarına, boylerlere, endüstriyel pompalara, tesisat malzemelerine uzanan geniş ürün yelpazesi ve hizmet grubuyla Ekin Endüstriyel bir ihtisas kuruluşu olarak, Türkiye ve yurt dışı mekanik tesisat sektörlerinde rekabetçi avantajlar sunuyor.



Faaliyet Alanları



Isı Transferi

- Plakalı Isı Eşanjörü
- Lehimli Isı Eşanjörü
- Borulu Isı Eşanjörü
- Fanlı Yağ Soğutucu

Basınçlı Kaplar

- Boyler
- Akümülayon Tankı
- Buffer Tankı
- Genleşme Tankı
- Paslanmaz Proses Tanklar
- Ayırıcı Kaplar
- **Hava Tankı**

Paket Sistemler

- Isı İstasyonları
- Daire Giriş İstasyonları

Gıda Sistemleri

- Süt Ürünleri Pastörizatörü
- Meşrubat Pastörizatörü
- Dondurma Pastörizatörü
- Peynir ve Peynir Altı Suyu Sistemi
- Yumurta Pastörizatörü
- CIP Sistemleri
- Hijyenik Depolama ve Proses Tankları
- Tesis Kurulum Hizmetleri
- Homojenizatör
- Paslanmaz Gıda Eşanjörü

Sıvı Transferi

- Lobe Pompa
- Hijyenik Santrifüj Pompa
- Blower
- Varil Pompası
- Asit Pompası
- Dozaj Pompası
- Monopompa
- Hava Diyaframlı Pompa

Enerji Sistemleri

- Güneş Kolektörleri

Basınçlı Kaplar

- Boyler
- Akümülayon Tankı
- Buffer Tankı



İçindekiler

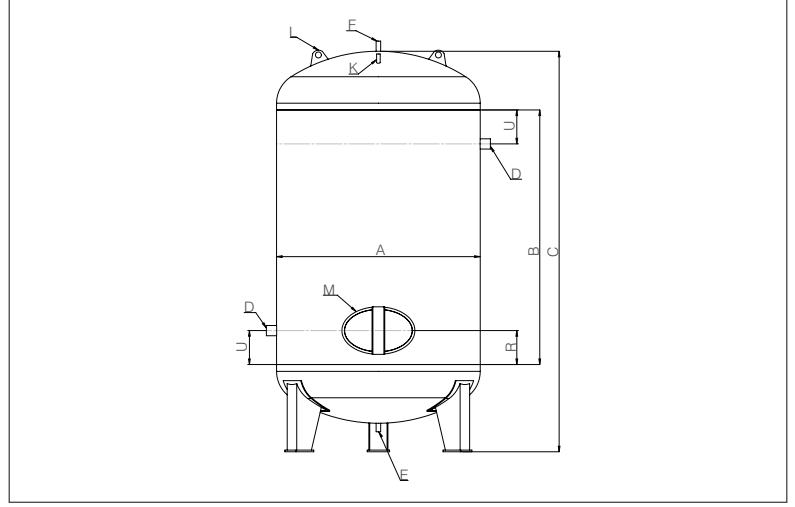
1

Hava Tankı



İN ENÜSTRİYEL

HAVA TANKI



TEKNİK BİLGİLERİ

Hacim	A	B	C	D	F	K	E	M	U	R	L	Basınç (bar)	Et Kalınlığı (mm)	Ağırlık (kg)
100 lt	323	1000	1300	3/4"	1/2"	1/2"	1/2"	-	200	-	1	10 16 40	3 4 8	50 65 130
200 lt	450	1200	1500	3/4"	1/2"	1/2"	1/2"	-	200	-	1	10 16 40	4 5 10	85 100 220
300 lt	550	1200	1600	3/4"	1/2"	1/2"	1/2"	-	200	-	1	10 16 40	4 5 10	110 130 275
500 lt	600	1500	2100	1 1/4"	1/2"	1/2"	1/2"	-	200	-	1	10 16 40	4 5 10	155 190 380
1000 lt	850	1500	2250	1 1/4"	1/2"	1/2"	1/2"	140x180	200	200	1	10 16 40	5 6 12	295 340 640
1500 lt	1000	1500	2350	1 1/4"	3/4"	1/2"	1/2"	140x180	200	200	1	10 16 40	6 8 14	525 660 1300
2000 lt	1150	1500	2350	2"	3/4"	1/2"	3/4"	140x180	200	200	2	10 16 40	6 8 14	530 700 1250
3000 lt	1150	2000	3100	2"	3/4"	1/2"	3/4"	140x180	200	200	2	10 16 40	6 8 14	660 880 1520
4000 lt	1660	1500	2750	DN 80	2"	1/2"	1"	320x440	375	375	2	10 16	8 12	1150 1550
5000 lt	1600	2000	3100	DN 80	2"	1/2"	1"	320x440	375	375	2	10 16	8 12	1360 1860
6000 lt	1600	2500	3600	DN 80	2"	1/2"	1"	320x440	375	375	2	10 16	10 14	1700 2150
8000 lt	1600	3000	4600	DN 100	2"	1/2"	1"	320x440	375	375	2	10 16	10 14	2200 3000
10000 lt	1900	3000	4350	DN 100	2"	1/2"	1"	320x440	375	375	2	10 16	10 14	2100 3450

Hava tankı, kompresör çıkışındaki basınç dalgalanmalarını dengeleyen ana ürünlerdendir. Sabit basınçta hava basıncı sağlar. Kompresör kapasitesini aşan ani hava taleplerinin karşılanabilmesi için gereken miktarda havayı depolar.

Hava tankı, kapasitesi kompresör kapasitesine ve hava talebinin şekline bağlı olarak belirlenir. Hava tankları ortam sıcaklığının az olduğu yerlerde montajlanmalıdır. Tankın bulunduğu yer nemli ve korozyona müsait bir yer ise çift kat astar atılarak dayanımı artırılarak tank üretilmelidir.

Hava tankları üzerlerinde gerekli aksesuarların takılabileceği şekilde üretilmektedir.

Örnek olarak;

- Emniyet ventili
- Boşaltma vanası
- Manometre



Hava Tanklarımız, 10-16-20 ve 40 barlarda üretilmektedir. Özel olarak üretilmektedir.



Ekin Endüstriyel, sektöründeki ilerlemenin sürekli gelişme ve öğrenme ile mümkün olduğunun bilincindedir.

Bu bilinçle kurulan Ekin Akademi, yüksek kaliteyi hedefleyen ve gelişim sürekliliği sağlayan, modern eğitim yöntemleriyle, alanında yetkin, hizmet anlayışı gelişmiş, başarılı çalışanlar kazandırmayı, sosyal sorumluluk projeleri ile topluma değer katmayı hedefler.

Çalışanlarımızın, iş süreçlerinde sonuca doğrudan katkı sağlayacak ve kişisel gelişimlerinde fark yaratacak eğitim ve gelişim programları Ekin Akademi tarafından hazırlanır.

İş partnerlerimiz ve müşterilerimiz için, Uzman kadromuz tarafından hazırlanan eğitim modüllerimizle, ürünlerimizin devreye alma, çalıştırma, bakım ve onarım gibi konularda, satış öncesi ve sonrasında eğitim desteği verilir.

Kurumsal sosyal sorumluluk projeleri kapsamında üniversitelerle yaptığımız işbirlikleri ile, Ekin Endüstriyel'in faaliyet gösterdiği alanlarda yer almayı hedefleyen mühendis adayı öğrencilerin, sektörle tanışması, teorik olarak edinilen bilgilerin uygulama alanlarında deneyimlemesine imkan tanınarak, topluma değer katmanın mutluluğunu yaşıyoruz.

Şirket İçi Eğitimlerimiz

Faaliyet gösterdiğimiz; ısı transferi, basınçlı kaplar, paket sistemleri, gıda sistemleri ve sıvı transferi alanlarında, teknik eğitimler, liderlik, strateji geliştirme, satış ve farklı görevler için eğitim ve gelişim programları, Ekin Akademi çatısı altında sunmaktayız.



Şirket Dışı Eğitimlerimiz

İş partnerlerimize, mesleki odalara, sosyal sorumluluk projeleri yürüttüğümüz kurumlara, Türkiye'nin çeşitli noktalarında seminer, konferans ve eğitim faaliyetleri gerçekleştirmekteyiz.



SATIŞ EKİBİMİZ

Ekin Endüstriyel'de taleplerinize kendi alanında uzmanlaşmış, mühendis kadromuz tarafından ilgiyle, pro aktif olarak çözüm üretilir. Koşulsuz müşteri memnuniyeti hedefiyle çalışan ekibimiz ürün, hizmet ve süreçlerde başarı çitasını yükselterek müşteri bağlılığını kazanmak adına özveriyle çalışır.

Uzun yıllar içinde topladığımız bilgi birikimimizi, değerli müşterilerimizle paylaşmaktan mutluluk duyarız.

Her türlü ısıtma ve soğutma uygulamasının olduğu bütün uygulamalarda Ekin Endüstriyel, sizin için en iyi çözüm ortağı olmaya devam edecektir.



Müşteri Memnuniyeti

Müşteri haklarını her koşulda korumaya özen gösterilir.



Gizlilik Politikası

Kişisel bilgilerin korunmasının önemli olduğu bilinciyle, kişisel bilgiler kesinlikle üçüncü şahıslarla paylaşılmamaktadır.



Bilgi Güvenliği

Ekin Endüstriyel'de bilgi güvenliği ISO 27001 bilgi güvenliği yönetim sistemi gereklilikleri yerine getirilir.



Etik Değerler

Bütün iş ilişkilerimizde, yasalara ve ahlak kurallarına sadık kalarak karşılıklı fayda gözetmek prensibimizdir.



CERTIFICATE

EKİN ENDÜSTRİYEL ISITMA SOĞUTMA SAN. VE TİC. LTD. ŞTİ.
 ATATÜRK CAD. DESSAN SANAYİ SİTESİ B14 BLOK 107 SOK. BA NO 4 ÜMRANİYE / İSTANBUL / TÜRKİYE

INTERNETİMİZ TETKİK BELLEKLİNDİRME tarafından değerlendirilerek ve uygulanmaktadır olduğu.
 Müşteri Memnuniyeti / Customer Satisfaction
 Customer Satisfaction Management System under the supervision of

ISO 10002:2018

Belirtilen alan için belirlenen şartları yerine getiren ve sürdürmektedir.
 Complies to the following activities

PLAKALI ESARUÇ, AKÜMLASYON TANKI, BOYLER, LEHİRLİ ESARUÇ, BÖRÜLÜ ESARUÇ, SOĞUTMA TANKI, ISI DEĞİŞTİRME, DEĞİŞME TANKI, TERTİP TETKİCİ, HAVA AYRICI, BUFTER TANKI, PAKET BİREYİN POMPASI, SOĞUTMA KULESİ, ÇİLLER, SOĞUTMA GRUBU, KAZAN, SIFON, BLOKLER, BATAKLYA, ISI DEĞİŞTİRİCİ RADYATÖR, EKONOMİZÖR, SERPANTİN, VANA, ÜHT, ÇİP VE FAKTÖRİZASYON ÜSTİME VE SATIŞI.

MANUFACTURING AND SERVICE OF PLATE HEAT EXCHANGER, ACCUMULATION TANK, BOILER, LEHRLED HEAT EXCHANGER, BOURLED HEAT EXCHANGER, COOLING TANK, TEMPERATURE TESTER, AIR SEPARATOR, BUFFER TANK, PACKAGE UNIT PUMP, COOLING TOWER, CHILLER, COOLING GROUP, BOILER, BLOCKS, BATTERY, HEAT EXCHANGER RADIATOR, ECONOMIZER, SERPENTINE, VALVE, UHT, CHIP AND FACTORIZATION ESTIMATION AND SALES.

MANUFACTURER AND SERVICE OF PLATE HEAT EXCHANGER, ACCUMULATION TANK, BOILER, LEHRLED HEAT EXCHANGER, BOURLED HEAT EXCHANGER, COOLING TANK, TEMPERATURE TESTER, AIR SEPARATOR, BUFFER TANK, PACKAGE UNIT PUMP, COOLING TOWER, CHILLER, COOLING GROUP, BOILER, BLOCKS, BATTERY, HEAT EXCHANGER RADIATOR, ECONOMIZER, SERPENTINE, VALVE, UHT, CHIP AND FACTORIZATION.

Sertifika No./Certificate No: CM-0000-13001060-TR

08.11.2017
Sertifika Tarihi / Certificate Date

08.11.2022
Sertifika Geçerlilik Bitiş Tarihi / Certificate Validity End Date

08.11.2018
Sertifika Güncellenme Tarihi / Certificate Update Date

08.11.2019
Sertifika Güncellenme Tarihi / Certificate Update Date





Mühür No / Seal Number: EKİN ENDÜSTRİYEL

Mühür / Seal: EKİN ENDÜSTRİYEL



CERTIFICATE

EKİN ENDÜSTRİYEL ISITMA SOĞUTMA SAN. VE TİC. LTD. ŞTİ.
 ATATÜRK CAD. DESSAN SANAYİ SİTESİ B14 BLOK 107 SOK. BA NO 4 ÜMRANİYE / İSTANBUL / TÜRKİYE

INTERNETİMİZ TETKİK BELLEKLİNDİRME tarafından değerlendirilerek ve uygulanmaktadır olduğu.
 Müşteri Memnuniyeti / Customer Satisfaction
 Customer Satisfaction Management System under the supervision of

ISO 14001:2015

Belirtilen alan için belirlenen şartları yerine getiren ve sürdürmektedir.
 Complies to the following activities

PLAKALI ESARUÇ, AKÜMLASYON TANKI, BOYLER, LEHİRLİ ESARUÇ, BÖRÜLÜ ESARUÇ, SOĞUTMA TANKI, ISI DEĞİŞTİRME, DEĞİŞME TANKI, TERTİP TETKİCİ, HAVA AYRICI, BUFTER TANKI, PAKET BİREYİN POMPASI, SOĞUTMA KULESİ, ÇİLLER, SOĞUTMA GRUBU, KAZAN, SIFON, BLOKLER, BATAKLYA, ISI DEĞİŞTİRİCİ RADYATÖR, EKONOMİZÖR, SERPANTİN, VANA, ÜHT, ÇİP VE FAKTÖRİZASYON ÜSTİME VE SATIŞI.

MANUFACTURER AND SERVICE OF PLATE HEAT EXCHANGER, ACCUMULATION TANK, BOILER, LEHRLED HEAT EXCHANGER, BOURLED HEAT EXCHANGER, COOLING TANK, TEMPERATURE TESTER, AIR SEPARATOR, BUFFER TANK, PACKAGE UNIT PUMP, COOLING TOWER, CHILLER, COOLING GROUP, BOILER, BLOCKS, BATTERY, HEAT EXCHANGER RADIATOR, ECONOMIZER, SERPENTINE, VALVE, UHT, CHIP AND FACTORIZATION ESTIMATION AND SALES.

MANUFACTURER AND SERVICE OF PLATE HEAT EXCHANGER, ACCUMULATION TANK, BOILER, LEHRLED HEAT EXCHANGER, BOURLED HEAT EXCHANGER, COOLING TANK, TEMPERATURE TESTER, AIR SEPARATOR, BUFFER TANK, PACKAGE UNIT PUMP, COOLING TOWER, CHILLER, COOLING GROUP, BOILER, BLOCKS, BATTERY, HEAT EXCHANGER RADIATOR, ECONOMIZER, SERPENTINE, VALVE, UHT, CHIP AND FACTORIZATION.

Sertifika No./Certificate No: ISM-0000-13001060-TR

11.10.2017
Sertifika Tarihi / Certificate Date

10.10.2022
Sertifika Geçerlilik Bitiş Tarihi / Certificate Validity End Date

10.10.2018
Sertifika Güncellenme Tarihi / Certificate Update Date

10.10.2019
Sertifika Güncellenme Tarihi / Certificate Update Date







Mühür No / Seal Number: EKİN ENDÜSTRİYEL

Mühür / Seal: EKİN ENDÜSTRİYEL



CERTIFICATE

EKİN ENDÜSTRİYEL ISITMA SOĞUTMA SAN. VE TİC. LTD. ŞTİ.
 ATATÜRK CAD. DESSAN SANAYİ SİTESİ B14 BLOK 107 SOK. BA NO 4 ÜMRANİYE / İSTANBUL / TÜRKİYE

INTERNETİMİZ TETKİK BELLEKLİNDİRME tarafından değerlendirilerek ve uygulanmaktadır olduğu.
 Müşteri Memnuniyeti / Customer Satisfaction
 Customer Satisfaction Management System under the supervision of

ISO 9001:2015

Belirtilen alan için belirlenen şartları yerine getiren ve sürdürmektedir.
 Complies to the following activities

PLAKALI ESARUÇ, AKÜMLASYON TANKI, BOYLER, LEHİRLİ ESARUÇ, BÖRÜLÜ ESARUÇ, SOĞUTMA TANKI, ISI DEĞİŞTİRME, DEĞİŞME TANKI, TERTİP TETKİCİ, HAVA AYRICI, BUFTER TANKI, PAKET BİREYİN POMPASI, SOĞUTMA KULESİ, ÇİLLER, SOĞUTMA GRUBU, KAZAN, SIFON, BLOKLER, BATAKLYA, ISI DEĞİŞTİRİCİ RADYATÖR, EKONOMİZÖR, SERPANTİN, VANA, ÜHT, ÇİP VE FAKTÖRİZASYON ÜSTİME VE SATIŞI.

MANUFACTURER AND SERVICE OF PLATE HEAT EXCHANGER, ACCUMULATION TANK, BOILER, LEHRLED HEAT EXCHANGER, BOURLED HEAT EXCHANGER, COOLING TANK, TEMPERATURE TESTER, AIR SEPARATOR, BUFFER TANK, PACKAGE UNIT PUMP, COOLING TOWER, CHILLER, COOLING GROUP, BOILER, BLOCKS, BATTERY, HEAT EXCHANGER RADIATOR, ECONOMIZER, SERPENTINE, VALVE, UHT, CHIP AND FACTORIZATION.

Sertifika No./Certificate No: CM-0000-13001060-TR

11.10.2017
Sertifika Tarihi / Certificate Date

10.10.2022
Sertifika Geçerlilik Bitiş Tarihi / Certificate Validity End Date

10.10.2018
Sertifika Güncellenme Tarihi / Certificate Update Date



10.10.2019
Sertifika Güncellenme Tarihi / Certificate Update Date





Mühür No / Seal Number: EKİN ENDÜSTRİYEL

Mühür / Seal: EKİN ENDÜSTRİYEL

WELDING PROCEDURE QUALIFICATION RECORD (WPQR) (Section IX, ASME Boiler and Pressure Vessel Code)																																																	
CERTIFICATE 09-702-01-C-10-2017-211402991																																																	
Procedure Qualification Record No. wPQR 09-702-01		Address: (S) Seriçli Sokağı 337/5b, 814 Blok No 2 4-5 Ümraniye/İST																																															
Client/Şirket: Ekın Endüstriyel San. ve Tic. Ltd. Şti.	Product/Ürün: TETKİK	Material/Materyal: ÇELİK																																															
																																																	
BASE METALS (Q20-400) Material Spec: 437MA Type or Grade, or UNS Number: S316 (2020M) 2-22-21 P No./No. No.: 671 6 671 Thickness of Test Coupon: 5 Diameter of Test Coupon: N/A Max. Pass Thickness (mm): No pass over 13mm Other:		POSTWELD HEAT TREATMENT (Q20-401) Temperature: - Time: - Other:																																															
FILLER METALS (Q20-404) SMA Specification: 437MA AWS Classification: ER 308 L Trade Name: 316 L Filler Metal P No.: 6 Weld Metal Analysis A-No.: 1 Size of Filler Metal: 2 Filler Metal Product Form: Solid Rod Supplemental Filler Metal: N/A Weld Metal Thickness: 5 Flux Type: N/A Flux Trade Name: N/A Other: N/A		GAS (Q20-406) Shielding: GTAW Shielding: FCAE Trailing: - Backing: - Other:																																															
POSITION (Q20-403) Position of Groove: 2G Weld Progression (Left/Right, Down/Up): N/A Other:		ELECTRICAL CHARACTERISTICS (Q20-405) Current: DC Polarity: EN Amper: 95-110 Volts: 10-12 Tungsten Electrode Size: 2 Heat Input: 0.5-0.71 kJ/cm Mode of Metal Transfer for GTAW (PCAW): N/A Other:																																															
PREHEAT (Q20-404) Preheat Temperature(Min.): Min. 217 Interpass Temperature(Max.): Max. 217 Other:		TECHNIQUE (Q20-402) Travel Speed(mm): See below table String or Weave Bead: String Bead Oscillation: N/A Multi/Single Pass (per side): Multi Pass Single or Multiple Electrodes: Single Method of Back Chipping: Blending and Brushing Other:(EN-430.13 / EN-430.14)																																															
<table border="1" style="width: 100%; border-collapse: collapse;"> <thead> <tr> <th rowspan="2">Pass</th> <th rowspan="2">Preheat</th> <th colspan="2">Weld Metal</th> <th rowspan="2">Type / Polarity</th> <th rowspan="2">Amper Range [A]</th> <th rowspan="2">Voltage [V]</th> <th rowspan="2">Travel Speed [mm/min]</th> <th rowspan="2">Heat Input [kJ/cm]</th> </tr> <tr> <th>Min.</th> <th>Max.</th> </tr> </thead> <tbody> <tr> <td>1</td> <td>217</td> <td>10.00</td> <td>10.00</td> <td>2</td> <td>95-110</td> <td>10-12</td> <td>0.67</td> <td>0.61-0.71</td> </tr> <tr> <td>2</td> <td>217</td> <td>10.00</td> <td>10.00</td> <td>2</td> <td>95-110</td> <td>10-12</td> <td>0.58</td> <td>0.51-0.59</td> </tr> <tr> <td>3</td> <td>217</td> <td>10.00</td> <td>10.00</td> <td>2</td> <td>95-110</td> <td>10-12</td> <td>0.71</td> <td>0.54-0.71</td> </tr> <tr> <td>4</td> <td>217</td> <td>10.00</td> <td>10.00</td> <td>2</td> <td>95-110</td> <td>10-12</td> <td>0.8</td> <td>0.61-0.71</td> </tr> </tbody> </table>			Pass	Preheat	Weld Metal		Type / Polarity	Amper Range [A]	Voltage [V]	Travel Speed [mm/min]	Heat Input [kJ/cm]	Min.	Max.	1	217	10.00	10.00	2	95-110	10-12	0.67	0.61-0.71	2	217	10.00	10.00	2	95-110	10-12	0.58	0.51-0.59	3	217	10.00	10.00	2	95-110	10-12	0.71	0.54-0.71	4	217	10.00	10.00	2	95-110	10-12	0.8	0.61-0.71
Pass	Preheat	Weld Metal			Type / Polarity	Amper Range [A]						Voltage [V]	Travel Speed [mm/min]	Heat Input [kJ/cm]																																			
		Min.	Max.																																														
1	217	10.00	10.00	2	95-110	10-12	0.67	0.61-0.71																																									
2	217	10.00	10.00	2	95-110	10-12	0.58	0.51-0.59																																									
3	217	10.00	10.00	2	95-110	10-12	0.71	0.54-0.71																																									
4	217	10.00	10.00	2	95-110	10-12	0.8	0.61-0.71																																									
TÜV NORD AG Postfach 1015, D-50669 Köln, Germany Telefon: +49 211 290 26 82 Fax: +49 211 290 38 40 E-Mail: tuv.nord@tuv.com																																																	

PROFESYONEL SİSTEM ÇÖZÜM MERKEZİ

MIT profesyonel sistem çözüm merkezimizden, pompalarınız, eşanjörleriniz ve sisteminizle ilgili yaşadığınız problemlerle ilgili yardım alabilirsiniz. Konusunda uzman mühendislerimizden oluşan çözüm merkezimiz size yardımcı olmaktan mutluluk duyacaktır.

- Kullanım sıcak suyu tesisatları.
- Merkezi ve bölgesel ısıtma sistemleri.
- Süt, yoğurt, ayran ısıtma, soğutma ve pastörizasyon sistemleri.
- Endüstriyel soğutma ve ısıtma sistemleri
- Yağ soğutma tesisatları.
- Enerji geri kazanım sistemleri.
- Havuz ısıtma sistemleri.
- Buhar tesisatları.



Sisteminizin istediğiniz kapasitede çalışması, sorunsuzluğu ve uzun ömürlü olabilmesi için ilk kurulumda doğru olarak dizayn edilmesi ve uygulanması hayati önem taşımaktadır. Bu sebeple sisteminizin kurulum

aşamasında ve işletmede ortaya çıkabilecek sorunlarda ihtiyacınız olan teknik desteği birinci elden alabileceğiniz telefon numaramız **(216) 444 35 46**'dan bize **7 gün, 24 saat** ulaşabilirsiniz.

Sisteminizin doğru ve performanslı çalışabilmesi için, uzun yıllar içinde topladığımız bilgi birikimimizi siz değerli müşterilerimizle paylaşmaktan mutluluk duyacağımızı tekrar belirtmek isteriz.

Her türlü ısıtma ve soğutma uygulamasının olduğu bütün uygulamalarda Ekin Endüstriyel, sizin için en iyi çözüm ortağı olmaya devam edecektir.



444 35 46

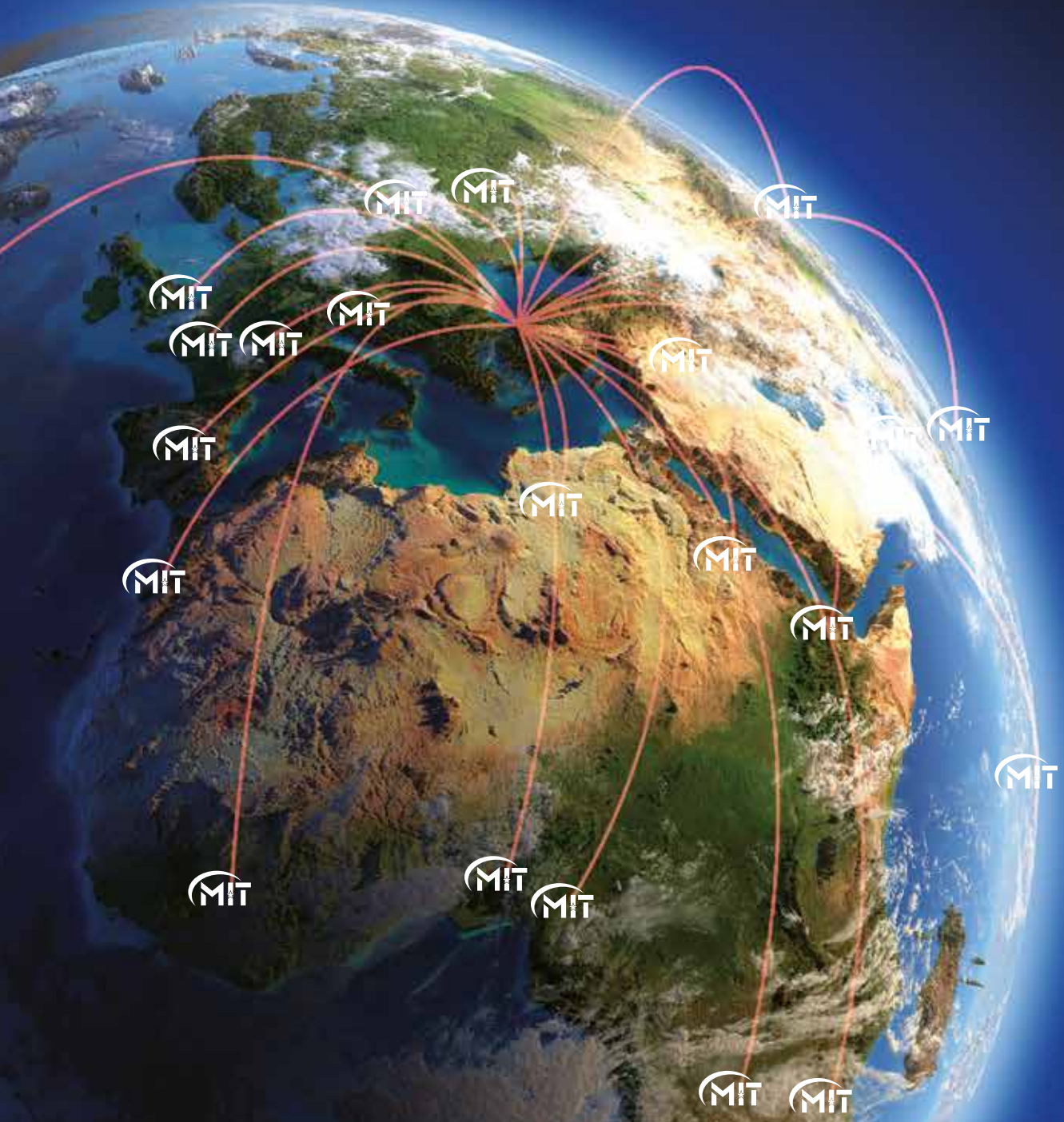


/ekinendüstriyel

**Bizi sosyal medyada
takip edin...**



Türk mühendislik teknolojisi ile üretilen ürünlerimiz;
Bugün, dünyada **135 ülkede...**





EKİN ENDÜSTRİYEL

Isıtma-Soğutma San. Tic. Ltd. Şti.

Dudullu Organize Sanayi Bölgesi - Des Sanayi Sitesi
107. Sk. B14 Blok No: 2 Ümraniye / İstanbul / Türkiye
Telefon: +90 216 232 2412 **Fax:** +90 216 660 1308
info@ekinendustriyel - **www.ekinendustriyel.com**

444 EKİN
3546