



EKİN ENDÜSTRİYEL

Dino Varil & Konteyner Pompaları
Montaj ve Kullanım Kılavuzu

DINO

Sosyal medya hesapları;



www.instagram.com/ekinendustriyel



www.facebook.com/ekinendustriyel



www.youtube.com/ekinendustriyel



www.linkedin.com/company/ekinendustriyel



www.twitter.com/ekinendustriyel



www.soudcloud.com/ekinendustriyel



www.spotify.com/ekin endustriyel



İnovasyonun ilk şartı sorgulamaktır. Sürdürülebilir inovasyonun ki ise sorgulamayı hiç bırakmamaktır.

Bizim için de inovasyon yolculuğu bir soruyla başladı: "Neden Türkiye’de katma değerli teknoloji üretilmesin?". Bu uzun yolculuktaki ilk dönüm noktası ise MIT (Made In Turkey) markasının doğuşu oldu. Plakalı ısı eşanjörü alanında Türkiye'nin ilk yerli üreticisi olmamızı sağlayan MIT'nin kuruluş vizyonu; yerli bir "alternatif" olmak değil, küresel pazarda rekabet edebilecek kalitede bir marka inşa etmektir.

Bu hedef için çalışırken geçtiğimiz 15 yıl içerisinde ürün ve süreçlerimizin ISO, TSE, CE, GOST ve daha birçok ulusal ve uluslararası kalite belgesini almaya hak kazanması bizim için sürekli mevcut durumu sorgulayarak kendimizi aşma isteğimizin doğal bir sonucu oldu.

Yeni Nesil Mühendislik

Soruna değil sürece odaklanan mühendislik yaklaşımımızla bir üründe uzmanlaşmakla yetinmiyor o ürünün tüm ekosistemini göz önüne alıyoruz. Dolayısıyla plakalı ısı eşanjörünün yanı sıra bir sistem oluşturacak diğer tüm komponentleri de üretiyoruz ve uçtan uca bir uygulama sunmak için gereken mühendis kadrolarının sürekli gelişimine odaklanıyoruz. Uzman mühendislerimizin sağladığı iş geliştirme, satış öncesi, satış ve satış sonrası hizmetlerimizle de sadece bir ürün değil "çözüm" sunuyoruz.

15. yılımızda; kalitesi uluslararası olarak onaylı plakalı ısı eşanjörlerimiz, bu eşanjörleri bir sistem haline getiren akümülyasyon tankları, boylerler, endüstriyel pompalar, tesisat malzemeleri gibi komponentlerimiz ve uzman mühendis kadrolarımızla sunduğumuz tamamlayıcı hizmetlerle, 60'dan fazla ülkede yüksek teknolojiye ihtiyaç duyan projelerin çözüm ortağı olarak gelişmeye devam ediyoruz.



FAALİYET ALANLARI



ISI TRANSFER ÜRÜNLERİ

- Plakalı Isı Eşanjörü • Lehimli Isı Eşanjörü
- Borulu Isı Eşanjörü • Fanlı Yağ Soğutucu
- Ekonomizer • Isı Bataryası ve Radyatör



BASINÇLI KAPLAR

- Boyler • Akümülatör Tankı • Buffer Tank • Genleşme Tankı • Paslanmaz Proses Tankı • Denge Kabı / Tortu Tutucu / Hava Ayırıcı • Buhar Seperatörü • Basıncı Hava Tankı • Nötralizasyon Tankı • Hava Tüpü • ADR'li Çelik IBC



PAKET SİSTEMLER

- Isı İstasyonları • Buhar Paket Sistemleri
- Özel Tasarım Sistemler • Dozajlama Sistemleri
- Daire Giriş İstasyonları • Termoregülatörler



GIDA SİSTEMLERİ

- Plakalı Pastörizatörler • Tübüler Hijyenik Pastörizatörler
- Peynir ve Peynir Altı Suyu Sistemleri • UHT - Sterilizasyon Sistemleri • CIP Sistemleri • Hijyenik Depolama ve Proses Tankları • Homojenizatör • Standardizasyon Sistemi
- Evaporatör (Yoğunlaştırıcı) • Tesis Kurulum Hizmetleri



AKIŞKAN TRANSFER ÜRÜNLERİ

- Lobe Pompa • Hijyenik Santrifüj Pompa • Turbo / Roots / Santrifüj Blowerlar • Varil Pompası • Asit Pompası
- Dozaj Pompası • Monopompa • Hava Diyaframlı Pompa



AKIŞ KONTROL ÜRÜNLERİ

- Kelebek Vanalar • Küresel Vanalar • Globe Vanalar
- Bıçaklı Vanalar • Aktüatörler • Çekvalfler • Pislik Tutucular • Termoplastik Vanalar • Plastomatik Vanalar



ENERJİ SİSTEMLERİ

- Kazan Sistemleri
- Güneş Kolektörleri
- Güneş Enerjisi Boyler ve Tankları

İÇİNDEKİLER

Önemli Uyarılar	1
Çalıştırma Talimatları	1
Kurulum	2
Kullanım Alanları	3
Model Numara Anahtarları	4
Örnek Gösterim	4
Motor Modelleri Numara Anahtarları	5
Pompa Serileri	5
Polipropilen Serisi	5
316 Paslanmaz Çelik Serisi	7
PPVDF Serisi	8
Yüksek Viskoziteli Vidalı Pompa Serisi	10
Motor Serileri	11
Elektrikli Motor Serisi	11
Hava Motoru Serisi	13
Talebe Bağlı Olanaklar	16
Sorun Giderme	17
Boyut Grafiği	18

ÖNEMLİ UYARILAR



Çalıştırmadan önce Kullanım Kılavuzu'nu dikkatle okuyunuz.

Genel Bilgi

1. Pompalamak istediğiniz sıvıya uygun materyalden yapılan pompa türünü bulmak için kimyasalların yazılı olduğu grafiği kontrol ediniz. Bir pompa seçerken, sipariş vermeden önce kapasite, basınç, sıcaklık, viskozite, sıvı, partikül boyutu ve kimyasal direnç gibi kriterleri dikkate alınız.
2. Çalıştırmadan almadan önce gücü, voltajı, bağlantı koşullarını, elektrik bağlantılarını ve çalışma koşullarını kontrol ediniz.
3. 1" (25 mm) tahliye boyutu standart hortum ucudur. 3/4" (22 mm) ve 1 1/4" (31.75 mm) özel tasarım boyutlarıdır.

Satın Aldıktan Sonra

4. Lütfen etikette yazılı olan pompa modelinin siparişinize uygun olup olmadığını kontrol ediniz.
5. Motoru ve pompayı aldıktan sonra herhangi bir hasar olup olmadığını kontrol ediniz.
6. Motorun ve pompanın tam olarak monte edildiğinden, tüm bağlantıların ve boruların bağlı olduğundan emin olunuz.

ÇALIŞTIRMA TALİMATLARI

1. Motor ve pompayı monte etmeden önce anahtarı "OFF" (KAPALI) konumuna getiriniz.
2. El çarkının ve tüm bağlantıların sağlam bir şekilde bağlandığından emin olunuz.
3. Çalıştırmadan önce göz ve kulak koruması kullanınız.
4. Hava besleme hattının temiz olduğundan emin olunuz.
5. Pompayı nemli ve aşındırıcı bir ortamda tutmayınız.
6. Motoru çalıştırmak için yanıcı gaz kullanmayınız.
7. Motoru ve pompayı dikkatli kullanınız.
8. Voltajın doğru elektrik akımında olduğundan emin olunuz.
9. Hava motorunu yüksüz haldeyken yüksek hızlarda çalıştırmayınız. Bu, hava motoru hasarına neden olan aşırı iç ısınmaya neden olur.
10. Hava motorunun hızını ve torkunu ayarlamak için basınç regülatörünü veya basit kapama valfini takın ve düşükten yükseğe, gerektiği kadar açınız.
11. Hava motorunu kapamak için hava filtresini ve HD-A serisi hava hattı regülatörünü takınız.
12. Maksimum parçacık boyutu 3 mm'yi geçmemelidir. Partikül boyutları 3 mm'den büyük katı barındıran sıvılar için pislik tutucu kullanınız.
13. Havayı veya gücü pompa ve borular yerleştirildikten sonra açınız.
14. Pompanın ömrünü uzatmak için her zaman havayı alçaktan yükseğe doğru arttırınız.

15. Motorun yakıtsız çalışması için aşırı yük koruması anahtarı bulunmaktadır.
16. Çalışma sırasında pompayı kontrolsüz bırakmayınız.
17. 800-1000 CPS viskoziteye kadar olan akışkanlar için standart modelleri kullanınız. 1000 CPS üzeri viskoziteli ürünlerde ise yüksek viskoziteli modellere geçilmelidir.
18. Tuhaf sesler çıkması durumunda lütfen önce motoru kapatın ve kılavuzdaki sorun giderme adımlarını kontrol ediniz.
19. Güvenliğiniz için çözücü veya yanıcı akışkanların pompalanması sırasında topraklamanın yapılmış olduğundan emin olunuz.
20. Pompanın ve motorun düzgün ve sıkı bir şekilde sabitlendiğinden emin olun, aksi takdirde kaplinin zarar görmesine neden olabilir.
21. Su altında çalıştırmaya uygun değildir.

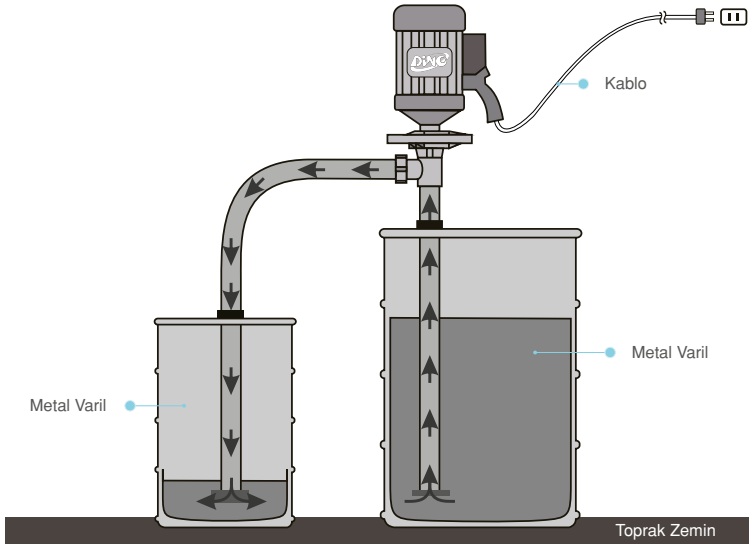
KURULUM



Statik elektrik tahliyesi yangına, patlamaya, yaralanmaya veya ölüme neden olabileceğinden, solvent veya yanıcı akışkanlarla çalışırken bağlantıların ve topraklamanın yapıldığından emin olunuz. Herhangi bir aksilik durumunda pompayı çalıştırmayınız ve Ekin Endüstriyel'e başvurunuz.

Motor: Değişken Hız Kontrollü

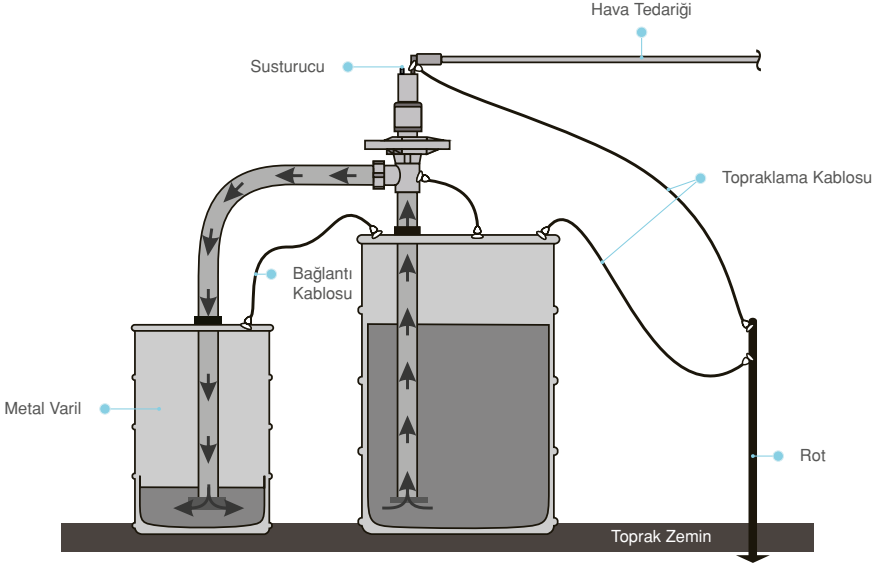
Pompa Borusu: HD-PPHT



Aşındırıcı, yanıcı ve patlayıcı sıvılar için uygun değildir.

Motor: Hava Motorlu Pompa

Pompa Borusu: HD-SS



Aşındırıcı, yanıcı ve patlayıcı sıvılar için uygundur.

KULLANIM ALANLARI

Ekin Endüstriyel Hizmetleri

Otomotiv, kimya, elektronik, yiyecek, içecek, atık su arıtma, yarı iletken, rafineriler, ilaç, tarım, kozmetik, inşaat, selüloz / kağıt sanayi, madencilik, gemi, tekstil, boya ve kaplama, LCD sanayileri.

Uygulamalar

Konteyner Türü	Model	Uzunluk
5GAL Tüplü	HD-materyel 700	700 mm (27")
55GAL Varil (200 lt)	HD-materyel 1000	1000 mm (39")
Varil & Tank	HD-materyel 1200	1200 mm (47")
Dökme Yük Konteynerleri	HD-materyel 1500	1500 mm (60")
Büyük Depolama Tankları	HD-materyel 1800	1800mm (72")

Kullanım Koşulları

Materyal	Maksimum Sıcaklık	Genel Uygulamalar
PPHT (Polipropilen)	80 °C / 175 °F	<ul style="list-style-type: none"> • Asetik Asit • Sülfürik Asit • Hidroklorik -% 20 • Nitrik Asit -% 20 • Alkaliler • Demir Klorür
PVDF	100 °C / 212 °F	<ul style="list-style-type: none"> • Konsantre Nitrik Asit • Sülfürik Asit-66 Bau Me • Sodyum Hipoklorit • Propiyonik Asit • Stearik Asit • Hidroflorik Asit
SS	100 °C / 212 °F	<ul style="list-style-type: none"> • Alkol • Benzin • Sulu Amonyak • Lsopropil Eter • Çözücüler • Petrol Ürünleri



Kendi güvenliğiniz için yanıcı ve patlayıcı sıvılarla çalışırken bağlantıların ve topraklamanın yapıldığından emin olunuz.

MODEL NUMARA ANAHTARLARI

Örnek Gösterim

HD-SS1000 (Yüksek hacim / Materyal: SS316)

HD-SS1000-HP (Yüksek basınç / Materyal: SS316)

HD-SS1000-HV (Yüksek viskozite / Materyal: SS316)

HD	-	SS	1000	-	HV
↓		↓	↓		↓
Dino Pomparlar		Materyal -SS -PVDF -PPHT	Uzunluk -700: 700 mm (27") -1000: 1000 mm (39") -1200: 1200 mm (47") -1500: 1500 mm (60") -1800: 1800 mm (72")		Model -HV: Yüksek Viskozite -HP: Yüksek Basınç

Motor Modelleri Numara Anahtarları

HD Dino Pomparlar	-	E Model E: Elektrikli Motor 450 W	1-V Voltaj 1-V: 1 Ø 110V 2-V: 1 Ø 220V	US Model -US: ☰ -UK: ☷ -EU: ○○
HD Dino Pomparlar	-	A Model A: Hava Motoru	1 Beygir Gücü 1. 420 W 2. 560 W	



Herhangi bir aksilik durumunda Ekin Endüstriyel'e danışınız. **444 35 46 (EKİN)**

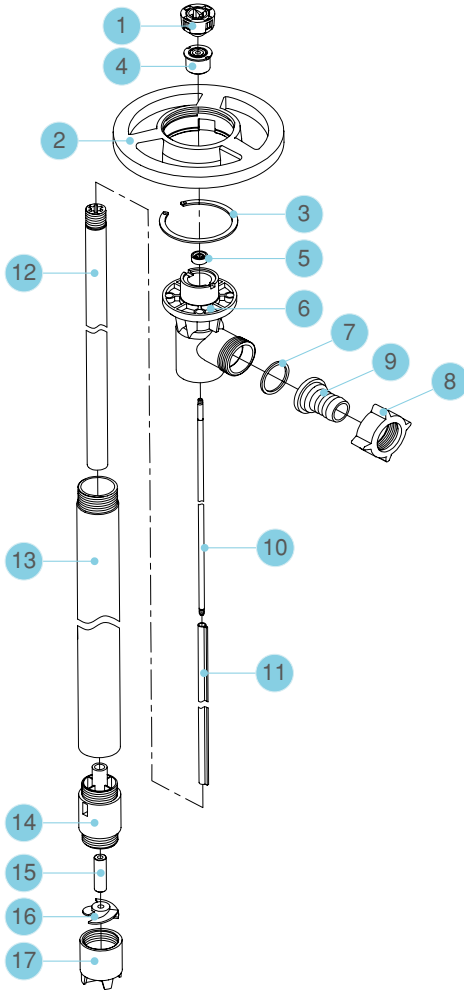
POMPA SERİLERİ

Polipropilen Serisi

HD - PPHT Pompa Serisi

Model	Uzunluk	Materyal	Mil	Çark
HD-PPHT700	700 mm (27")	Polipropilen	Hastelloy	Yüksek Hacim
HD-PPHT1000	1000 mm (39")			
HD-PPHT1200	1200 mm (47")			
HD-PPHT1500	1500 mm (60")			
HD-PPHT1800	1800 mm (72")			
HD-PPHT700-HP	700 mm (27")	Polipropilen	Hastelloy	Yüksek Basınç
HD-PPHT1000-HP	1000 mm (39")			
HD-PPHT1200-HP	1200 mm (47")			
HD-PPHT1500-HP	1500 mm (60")			
HD-PPHT1800-HP	1800 mm (72")			

Maksimum Sıcaklık	75 °F / 80 °C
Tahliye Seçenekleri	3/4" (22 mm) Hortum Ucu
	1" (25 mm) Hortum Ucu
	1 1/4" (31 mm) Hortum Ucu
Maksimum Viskozite	1,000cps (HD-E)
	700cps (HD-A1)
	1,200cps (H D-A2)



Parça No.	Açıklama	Seri No.	
1	Pompa Bağlantısı	610-804	
2	Volan	618-842	
3	Tutucu Halka	615-808	
4	Rulman Ünitesi	610-838	
5	V-salmastra (Viton)	640-800	
6	Tahliye Gövdesi (PP)	660-828	
7	O-Ring (PTFE)	621-895	
8	Kanatlı Somun (PP)	661-806	
9	Hortum Ucu (PP)	3/4" (22 mm)	660-851
		1" (25 mm)	660-882
		1 1/4" (31.75 mm)	660-883
10	Mil (Hastelloy)	700 mm (27")	615-843
		1000 mm (39")	615-844
		1200 mm (47")	615-845
		1500 mm (60")	615-846
		1800 mm (72")	615-847
11	Yönlendirme Kolu (PTFE)	700 mm (27")	615-814
		1000 mm (39")	615-815
		1200 mm (47")	615-816
		1500 mm (60")	615-817
12	İç Boru (PP)	700 mm (27")	666-800
		1000 mm (39")	666-801
		1200 mm (47")	666-802
		1500 mm (60")	666-815
13	Dış Boru (PP)	700 mm (27")	666-804
		1000 mm (39")	666-803
		1200 mm (47")	666-805
		1500 mm (60")	666-817
14	Pompa Gövdesi (PP)	700 mm (27")	666-804
		1000 mm (39")	666-803
		1200 mm (47")	666-805
		1500 mm (60")	666-817
1800 mm (72")	666-818		
14	Pompa Gövdesi (PP)	665-824	
15	Mil Burcu (Rulon)	616-806-R	
16	Fan (PVDF)	646-808	
17	Yüksek Basınçlı Fan (PVDF)	646-808HH	
18	Pompa Ayağı (PP)	666-809	



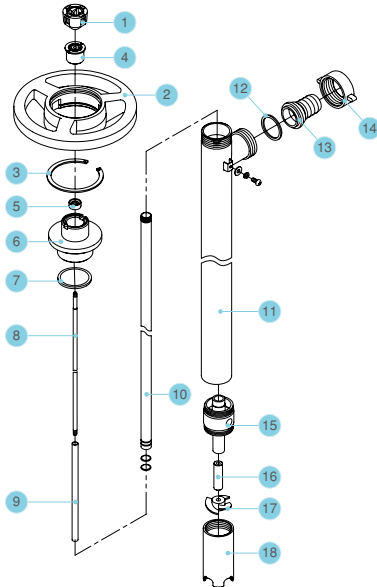
Talep üzerine karbon mil burcu kullanılabilir.

316 Paslanmaz Çelik Serisi

HD - SS Pompa Serisi

Model	Uzunluk	Materyal	Mil	Çark
HD-8S700	700 mm (27")	SUS 316	Paslanmaz 316	Yüksek Hacim
HD-S81000	1000 mm (39")			
HD-S81200	1200 mm (47")			
HD-8S1500	1500 mm (60")			
HD-S81800	1800 mm (72")			
HD-S8700-HP	700 mm (27")	SUS 316	Paslanmaz 316	Yüksek Basınç
HD-S81000-HP	1000 mm (39")			
HD-S81200-HP	1200 mm (47")			
HD-S81500-HP	1500 mm (60")			
HD-S81800-HP	1800 mm (72")			

Maksimum Sıcaklık	212 °F / 100 °C
Tahliye Seçenekleri	3/4" (22 mm) hortum ucu
	1" (25 mm) hortum ucu
	1 1/4" (31 mm) hortum ucu
Maksimum Viskozite	1,000cps (HD-E)
	700cps (HD-A1)
	1,200cps (HD-A2)



Parça No.	Açıklama	Seri No.	
1	Pompa Gövdesi	610-804	
2	Volan	618-842	
3	Tutucu Halka	615-808	
4	Rulman Ünitesi	610-838	
5	V-salmastra (Viton)	640-800	
6	Bağlantı Flanşı (SUS316)	620-800	
7	Conta (PTFE)	620-801	
8	Mil (SUS316)	700 mm (27")	620-827
		1000 mm (39")	620-828
		1200 mm (47")	620-829
		1500 mm (60")	627-809
		1800 mm (72")	627-810
9	Yönlendirme Kolu (PTFE)	700 mm (27")	620-831
		1000 mm (39")	627-815
		1200 mm (47")	820-832
		1500 mm (60")	827-811
		1800 mm (72")	627-812

Parça No.	Açıklama	Seri No.
10	İç Boru (SUS316)	700 mm (27") 627-803
		1000 mm (39") 627-805
		1200 mm (47") 627-807
		1500 mm (60") 627-816
		1800 mm (72") 627-817
11	Dış Boru (SUS316)	700 mm (27") 627-800
		1000 mm (39") 627-801
		1200 mm (47") 627-802
		1500 mm (60") 627-813
		1800 mm (72") 827-814
12	O-Halkası (PTFE)	621-895

Parça No.	Açıklama	Seri No.
13	Hortum Ucu (SUS316)	3/4" (19.05 mm) 621-897
		1" (25 mm) 621-896
		1 1/4" (31.75 mm) 621-898
14	Kanatlı Somun (SUS316)	620-868
15	Pompa Gövdesi(SUS316)	627-804
16	Mil Burcu (Rulon)	616-806-R
17	Fan (PVDF)	627-806
	Yüksek Basıncılı Fan (PVDF)	627-806HH
18	Pompa Ayağı (SUS316)	627-808



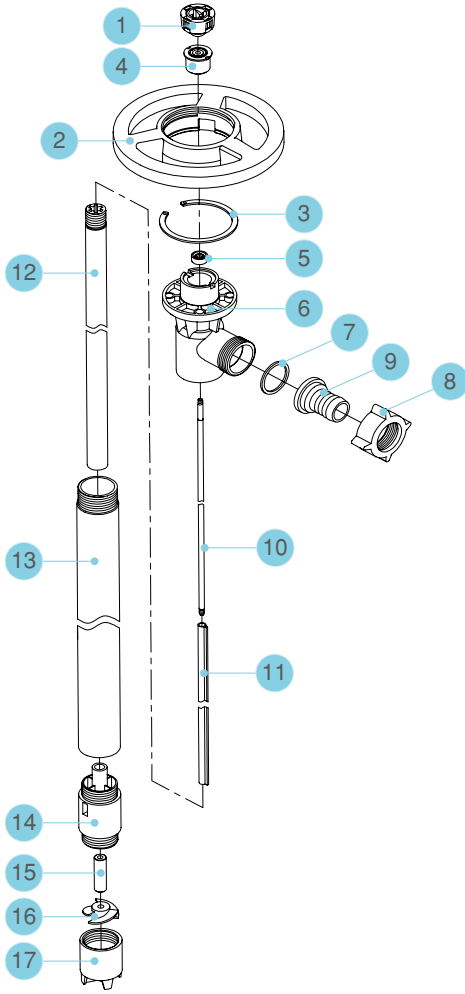
Talep üzerine karbon mil burcu kullanılabilir.

PVDF Serisi

HD - PVDF Pompa Serisi

Model	Uzunluk	Materyal	Mil	Çark
HD-PVDF700	700 mm (27")	PVDF	Hastelloy	Yüksek Hacim
HD-PVDF1000	1000 mm (39")			
HD-PVDF1200	1200 mm (47")			
HD-PVDF1500	1500 mm (60")			
	1800 mm (72")			
HD-PVDF700-HP	700 mm (27")	PVDF	Hastelloy	Yüksek Basınc
HD-PVDF1000-HP	1000 mm (39")			
HD-PVDF1200-HP	1200 mm (47")			
HD-PVDF1500-HP	1500 mm (60")			
HD-PVDF1800-HP	1800 mm (72")			

Maksimum Sıcaklık	212 °F / 100 °C
Tahliye Seçenekleri	3/4" (22 mm) Hortum Ucu
	1" (25 mm) Hortum Ucu
	1 1/4" (31.75 mm) Hortum Ucu
Maksimum Viskozite	1,000cps (HD-E)
	700cps (HD-A1)
	1,200cps (HD-A2)



Parça No.	Açıklama	Seri No.	
1	Pompa Gövdesi	610-804	
2	Volan	618-842	
3	Tutucu Halka	615-808	
4	Rulman Ünitesi	610-838	
5	V-salmastra (Viton)	640-800	
6	Tahliye Gövdesi (PVDF)	640-728	
7	O-Ring (PTFE)	621-895	
8	Kanatlı Somun (PVDF)	641-706	
9	Hortum Ucu	3/4" (22 mm), PTFE	640-752
		1" (25 mm), PVDF	640-882
		1 1/4" (31.75 mm), PTFE	640-753
10	Mil (Hastelloy)	700 mm (27")	615-843
		1000 mm (39")	615-844
		1200 mm (47")	615-845
		1500 mm (60")	615-846
		1800 mm (72")	615-847
11	Yönlendirme Kolu (PTFE)	700 mm (27")	615-814
		1000 mm (39")	615-815
		1200 mm (47")	615-816
		1500 mm (60")	615-817
		1800 mm (72")	615-818
12	İç Boru (PVDF)	700 mm (27")	646-800
		1000 mm (39")	646-801
		1200 mm (47")	646-802
		1500 mm (60")	646-811
		1800 mm (72")	646-812
13	Dış Boru (PVDF)	700 mm (27")	646-804
		1000 mm (39")	646-803
		1200 mm (47")	646-805
		1500 mm (60")	646-813
		1800 mm (72")	646-814
14	Pompa Gövdesi (PVDF)	646-807	
15	Mil Burcu (Rulon)	616-806-R	
16	Fan (PVDF)	646-808	
	Yüksek Basıncılı Fan (PVDF)	646-808HH	
17	Pompa Ayağı (PVDF)	646-809	



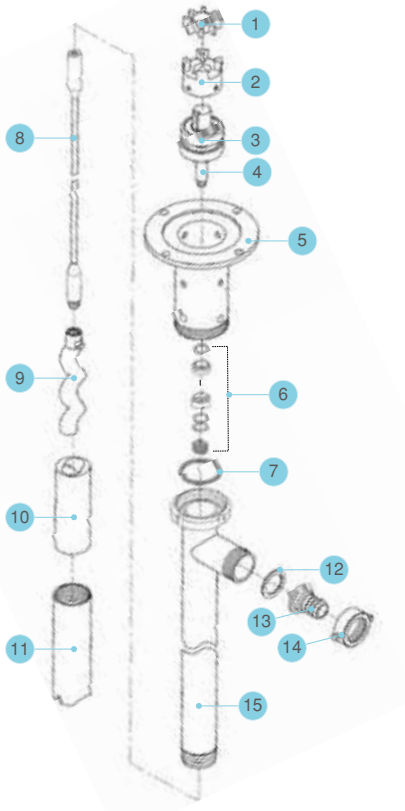
Talep üzerine karbon mil burcu kullanılabilir.

Yüksek Viskoziteli Vidalı Pompa Serisi

HD-HV Yüksek Viskoziteli Vidalı Pompa Serisi

Model	Uzunluk	Materyal	Mek. Salmastra	Stator	Rotor
HD-SS1000-HV	1000 mm (39")	SUS 316	SIC	PTFE	SUS316

Maksimum Sıcaklık	248 °F / 120 °C
Maksimum Basınç	10 bar
Tahliye Seçenekleri	1.08" (27.5 mm) Hortum Ucu Basıncı
	1.3" (33 mm) Hortum Ucu
Maksimum Viskozite (Maksimum Hava)	10,000cps (HD-A4)
	20,000cps (HD-A6)
	40,000cps (HD-A8)
	100,000cps (HD-A16)



Parça No.	Açıklama	Seri No.	
1	Bağlantı Ucu	607-845	
2	Motor/Pompa Bağlantısı	607-840	
3	Rulman (2 adet)	607-855	
4	Rulman Mili	607-850	
5	Rulman Gövdesi (SUS316)	607-854	
6	Mekanik Salmastra, SIC	607-803	
7	Conta (PTFE)	607-838	
8	Mil (SUS316)	1000 mm (39") 607-805	
9	Rotor (SUS316)	607-809	
10	Statör (PTFE)	607-820	
11	Statör Borusu (SUS316)	607-875	
12	O-Ring (PTFE)	607-830	
13	Hortum Ucu	(SUS316)	
		1.08"(27.5 mm)	607-828
		1.3"(33 mm)	607-829
14	Kanatlı Somun (SUS316)	607-827	
15	Dış Boru	(SUS316)	
		1000 mm (39")	607-871

MOTOR SERİLERİ

Elektrikli Motor Serisi

HD-E Değişken Hız Kontrolörlü Motor Serisi

Model	Güç
HD-E1-V	110 V / 1φ / 50-60 Hz / 485 W
HD-E2-V	220 V / 1φ / 50-60 Hz / 485 W

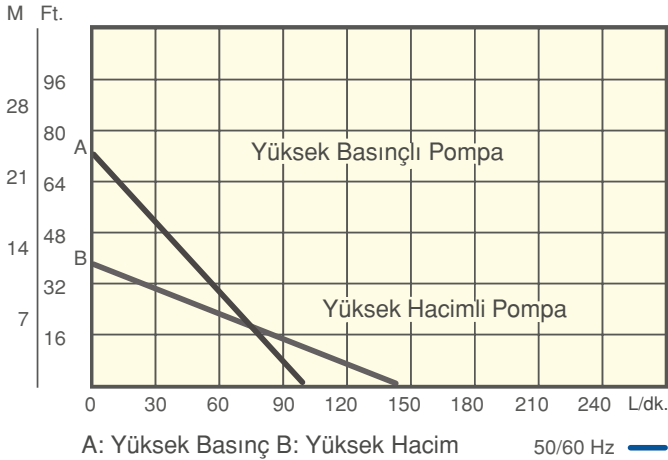
Maksimum Viskozite	1,000cps
Ağırlık	4.2 kg (Paket dahil)
Maksimum RPM	20,000rpm (Yüksüz)
Priz Tipi	Amerika, Avrupa, İngiltere



Parlayıcı ve patlayıcı sıvılar için uygun değildir.

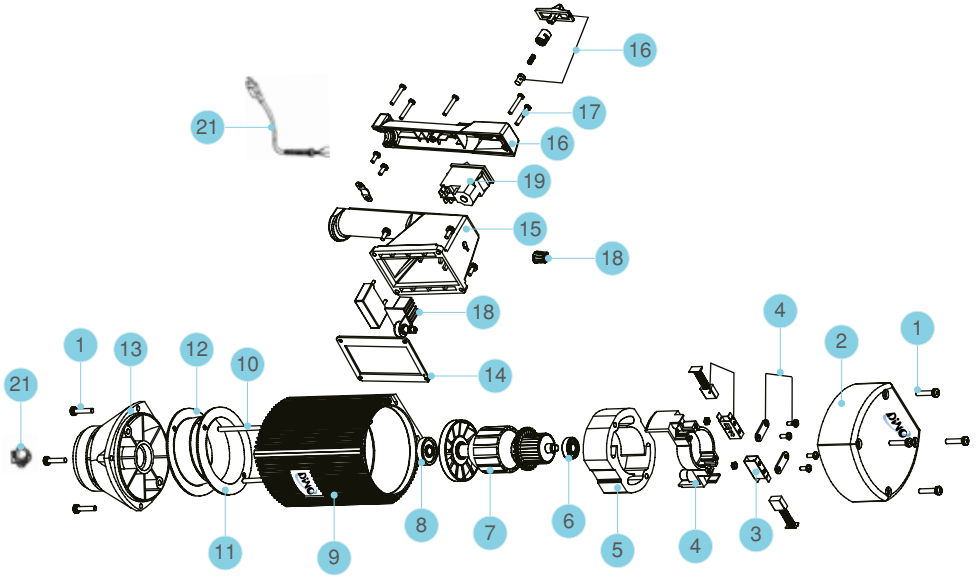


Enerji kablosu hasarlıysa, üreticiden veya Ekin Endüstriyel'den temin edilip yenisiyle değiştirilmelidir.



Test Koşulları

- A: HD-SS10QQ.HP tüplü. B: HD-SS1000 tüplü.
- Pompa 1° tahliyeyle 25 °C su, 500 lt'lik konteynerde test edilmiştir.
- Performans eğrileri uygulamalara bağlı olarak ±% 10 değişebilir.
- Maksimum başlık çıkışı kapatılarak elde edilir.



Parça No.	Açıklama	Seri No.	
1	Plastik Gövde Vidası (8 adet)	681-830	
2	Motor Kapağı	680-800	
3	Karbon Fırça 110 V / 220 V	685-809	
4	Fırça Tutucusu	685-808	
5	Statör	110 V	685-803
		220 V	687-802
6	Bilye Rulman (609-2RU)	683-831	
7	Armatür	110 V	685-802
		220 V	687-801
8	Bilye Rulman (6000-2RUP)	681-826	
9	Motor gövdesi, plastic	685-810	
10	Rot Bağlantısı	685-806	
11	Conta	685-804	
12	Yönlendirme Diski	685-804-1	

Parça No.	Açıklama	Seri No.	
13	Alt Gövde	681-800	
14	Conta, Kontak Yuvası	681-867	
15	Kontak Yuvası	680-801	
16	Çekme Çubuklu Kontak Yuvası	680-802	
17	Vida (5 adet)	682-820	
18	Değişken Hız Kontrolörü (Düğmeli)	110V	680-804
		220V	680-805
19	Aşırı Yüklenme Anahtarı 110 / 220V	687-804	
20	Güç Kablosu & Priz Tipi	Amerika	683-860
		Avrupa	683-860-EU
		İngiltere	683-860-UK
21	Motor Bağlantısı	683-833	

Hava Motoru Serisi

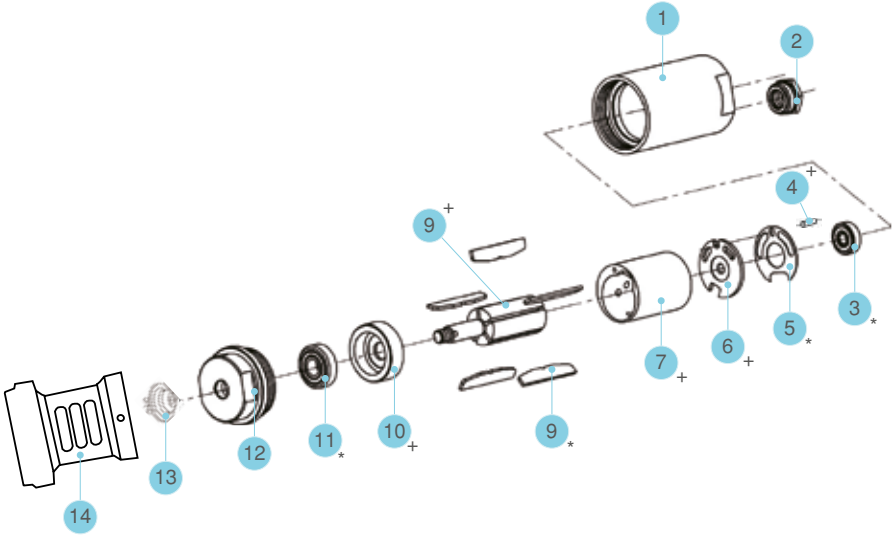
HD-A1 Kuru Hava Motoru

Kasa	Alüminyum (Krom)
Maks. Hava Girişi Basıncı	87psi (6bar)
Hava Tüketimi	0.55 Nm ³ /dk @6 kg/cm ²
Salmastra (hava)	1/4"
Aksesuar	Susturucu / Hava regülâtörü

Maksimum Viskozite	700cps
RPM	15,000 (5 bar hava basıncı)
RPM	16,000 (6 bar hava basıncı)
Beygîr Gücü	420 W (0.56HP)
Ağırlık	1 kg (Paket dahil)



Basıncılı hava girişinden gelen nemi azaltmak için hava filtresini monte ediniz.

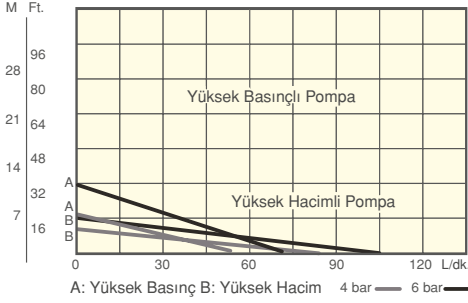


Parça No.	Açıklama	Seri No.
1	Kasa	101-201
2	Susturucu	101-301
3 *	Bilye Rulman	101-401
4 +	Dişli	101-501
5 *	Conta	101-601
6 +	Arka Plaka	101-701
7 +	Silindir	101-801

Parça No.	Açıklama	Seri No.
8 *	Kanat (5 adet)	101-905
9 +	Rotor	101-100
10 +	Arka Plaka	101-110
11 *	Bilye Rulman	101-120
12	Çıkış Kapağı	101-130
13	Motor Bağlantısı	683-833
14	Taban	690-607



* Bu parçalar sadece bir kit olarak satın alınabilecek olan hava onarım seti 101.811'e dahildir.
+ Bu parçalar sadece bir kit olarak satın alınabilecek rotor tamir takımı 101.812'ye dahildir.



Test Koşulları

- A: HD-S51000-HP tüpü ile. B: HD-SS1000 tüpü ile.
- Pompa 25 °C su, 500 lt konteyner, 1" deşarj ile test edilmiştir.
- Performans eğrileri uygulamalara göre $\pm 10\%$ değişebilir.
- Maks. başlık, çıkışı kapatılarak elde edilir.

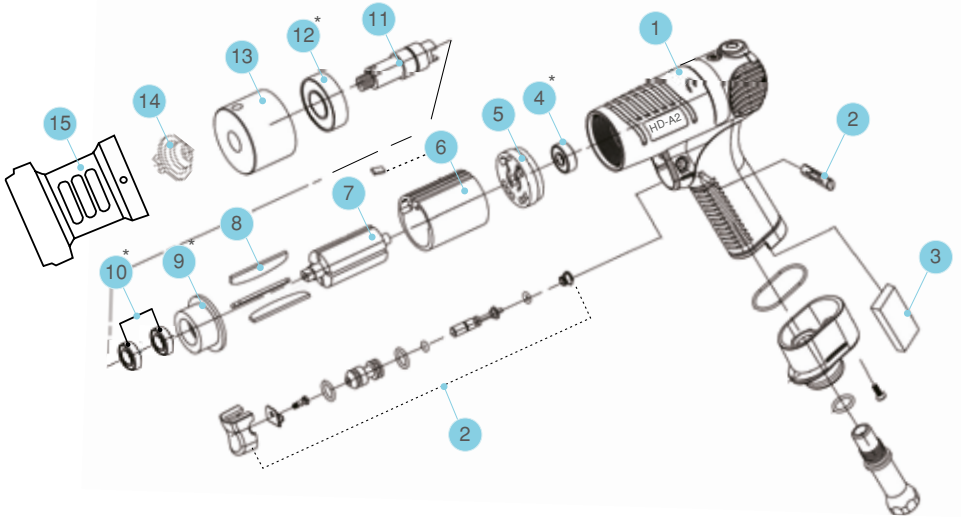
HD-A2 Kuru Hava Motoru

Kasa	Alüminyum (Epoksi)
Maks Hava Giriş Basıncı	87psi (6 bar)
Hava Tüketimi	0.55N m ³ /dk @6 kg/cm ²
Salmastra (hava)	1/4"
Maks. Viskozite	1200cps

RPM	15,000 (5 bar hava basıncı)
RPM	18,000 (6 bar hava basıncı)
Beygir Gücü	560w (0. 75HP)
Ağırlık	1.2kg (paket dahil)



Basıncılı hava girişinden gelen nemi azaltmak için hava filtresini monte ediniz.

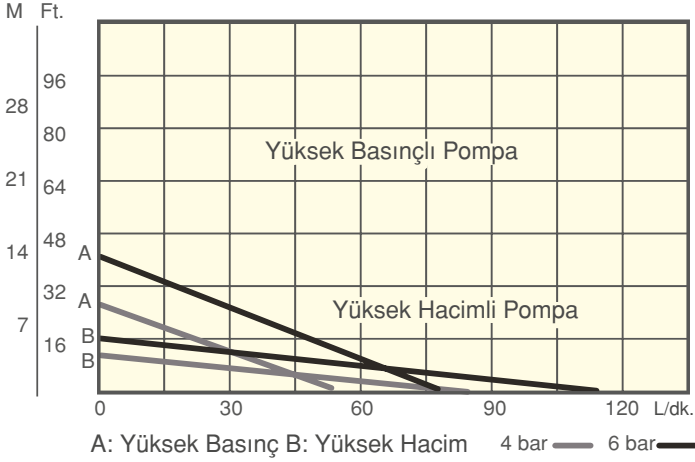


Parça No.	Açıklama	Seri No.
1	Motor Gövdesi	201-101
2	Tetikleme Ünitesi	202-216
3	Susturucu	203-301
4 *	Bilye Rulman	209-902
5	Ön Plaka	205-501
6	Stator	206-602
7	Rotor	207-701
8 *	Kanat (6 adet)	211-113

Parça No.	Açıklama	Seri No.
9	Arka Plaka	209-901
10 *	Rulman (2 adet)	210-101
11	Mil	212-121
12 *	Rulman	213-131
13	Ön Koruma	214-141
14	Motor Bağlantısı	683-833
15	Taban	690-607



*Bu parçalar sadece bir kit olarak satın alınabilecek olan 201.821 hava onarım setine dahildir.



Test Koşulları

- A: HD-SS1000-HP tüpü ile. B: HD-SS1000 tüpü ile.
- Pompa 25 °C su, S00L konteyner, 1" deşarj ile test edilmiştir.
- Performans eğrileri uygulamalara bağlı olarak ±% 10 olabilir.
- Maksimum başlık, çıkış kapatılarak elde edilir.

İSTEĞE BAĞLI POMPA AKSESUARLARI

Varil Adaptörü

Parça No.	Açıklama	Materyal
690-800	D43xOD59.7mm	SUS316
690-801	ID43xOD59.7mm	PP



Hava Sızdırmazlık Adaptörü

Parça No.	Açıklama	Materyal
690-801-A	ID43xOD59.7mm	PP+VT
690-800-A	ID43xOD59.7mm	SS+VT

Duvar Desteği

Parça No.	Açıklama	Materyal
690-806		SUS316



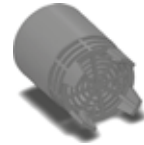
Transfer Hortumu

Parça No.	Açıklama	Materyal
700-101	3/4" / 700 mm	PFA
700-102	1" / 1,000 mm	PFA
700-103	1" / 11,500 mm	PFA
700-104	1" / 2,000 mm	PFA
700-105	1" / 3,000 mm	PFA



Pislik Tutucu

Parça No.	Açıklama	Materyal
690-802	3/4" / 700 mm	SUS316
690-803	1" / 1,000 mm	PVDF
690-804	1" / 11,500 mm	PP+GF



Askı

Parça No.	Açıklama	Materyal
607-881		SUS304



Topraklama Kablosu

Parça No.	Açıklama	Materyal
690-815	Her biri 150 cm uzunluğunda, klipsli	

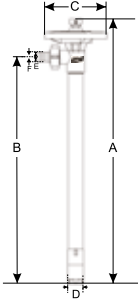


SORUN GİDERME

Sorun	Muhtemel Sebep	Çözüm
Elektronik motorun çalışmaması.	Yüksek akım / Motorun ısınması.	Kontrol, onarım ya da değişim yapınız.
	Kısa devre / Fişin çıkarılması.	Kontrol edin ve fişi yeniden takınız.
	Rulmanlarda aşınma.	Kontrol ediniz ve değişim yapınız.
	Aşınma sonucu statorun yıpranması.	Kontrol ediniz ve değişim yapınız.
	Güç bağlantısının iyi yapılmaması.	Kontrol, onarım ya da değişim yapınız.
	Şalterin kapalı olması.	Kontrol ediniz ve değişim yapınız.
Pompanın aniden çalışmayı kesmesi.	Sabit olmayan akım / Aşırı yüklenme.	Stabilizörü ve aşırı yüklemeye korumasını kurunuz.
	Elektronik motorun aşırı ısınması.	Gücünü kesin ve 20 dakika sonra yeniden çalıştırınız.
	Sıvının viskozite oranının yüksekliği.	Viskozite oranına uygunluğunu kontrol ediniz.
	Pompanın tıkanması.	Blokajı bulun ve temizleyin : pislik tutucuyu kurun / değiştiriniz.
Pompanın bozulması / deforme olması.	Hava motorunun yavaşlaması/durması.	Hava girişini kontrol ediniz.
	Sıvı sıcaklığının aşırı yüksek olması.	Sıcaklığa uygun materyalleri kontrol edin ve değiştiriniz.
Pompa çalışıyor, ancak akım debisi düşük.	Emiş / Tahliye hattının stabil olmaması ya da sabitlenmemesi.	Emiş / Tahliye hattını sabitleyin ya da değiştiriniz.
	Boruda tıkanma.	Blokajı bulun ve temizleyin : pislik tutucuyu kurun / değiştiriniz.
	Hava basıncının düşmesi.	Hava girişini ve regülatörü kontrol ediniz.
	Çarkta hasar ya da aşınma.	Kontrol ediniz ve değişim yapınız.
	Bağlantı noktalarında gevşeme ya da aşınma.	Kontrol, onarım ya da değişim yapınız.
	Pompa ayağının sıvı girişinden en az 2 cm daha yüksekte olması.	Varil kontrolü ve değişimi yapınız.
Rahatsız edici ses ve titreşim durumunda.	Hava motorunda aşınma.	Kontrol ediniz ve değişim yapınız.
	Bağlantı noktalarında gevşeme.	Kontrol ediniz ve değişim yapınız.
	Motor / Pompa bağlantı noktalarında aşınma ya da hasar.	Kontrol ediniz ve değişim yapınız.
	Rulmanlarda aşınma.	Değişim yapınız.
	Mil/Yönlendirme kovanında aşınma.	Değişim yapınız.
Sızıntı.	Emiş / Tahliye hattının stabil olmaması ya da sabitlenmemesi.	Emiş / Tahliye hattını sabitleyin ya da değiştiriniz.
	Mil burçlarında aşınma.	Değişim yapınız.
	Bağlantı noktalarında gevşeme.	Kontrol ediniz ve onarım yapınız.
	Tahliyede sızıntı.	Tahliye O-Ring kontrolü ya da değişimini yapınız.
Hava motoru arızası.	Yağ salmastrası, mil ya da rulman aşınması.	Kontrol ediniz ve değişim yapınız.
	Yetersiz hava tedariki.	Regülatörünü alçaktan yükseğe gerektiği kadar yükseltiniz.
	Düşük hava basıncı.	Hava regülatörünü kontrol ediniz.
	Aşırı yüklenme.	Kontrol ediniz ve değişim yapınız.
	Uzun süreli çalışma.	Kontrol ediniz ve değişim yapınız.

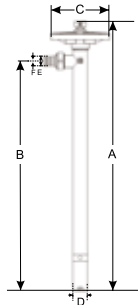
BOYUT GRAFİĞİ

PPHT/ PVDF Tüp



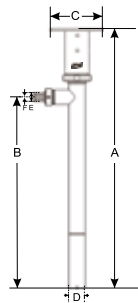
Uzunluk	A	B	C	D	E	F
mm	mm	mm	mm	mm	mm	mm
700	810	700	170	41	19	27
1000	1100	1000	170	41	19	27
1200	1290	1200	170	41	19	27
1500	1590	1500	170	41	19	27
1800	1890	1800	170	41	19	27

SS Tüp



Uzunluk	A	B	C	D	E	F
mm	mm	mm	mm	mm	mm	mm
700	810	700	170	42	20	27
1000	1100	1000	170	42	20	27
1200	1300	1200	170	42	20	27
1500	1600	1500	170	42	20	27
1800	1900	1800	170	42	20	27

Yüksek Viskoziteli Tüp



Uzunluk	A	B	C	D	E	F
mm	mm	mm	mm	mm	mm	mm
700	1300	1025	1066	56	28	33



Ürüne bağlı olarak boyutlar $\pm\%10$ oranında değişiklik gösterebilir. Daha fazla bilgi için bizimle iletişime geçiniz.
444 35 46 (EKİN)



EKİN ENDÜSTRİYEL

GARANTİ BELGESİ



Belgenin Onay Tarihi ve Sayısı :

Bu belgeyi kullanmadan önce 4077 sayılı Tüketimin Korunması Hakkında Kanun ve bu Kanun'a dayanılarak yürürlüğe konulan Garanti Belgesi Uygulanması Esaslarına, Deir Tebliği uyarınca T. C. Sanayi Ticaret Bakanlığı İl Müdürlüğü tarafından alın vermiştir.

GARANTİ ŞARTLARI

1. Garanti süresi malın teslim tarihinden itibaren başlar.
2. Malın bütün parçaları dahil olmak üzere tamamı Firmamızın garantisine kapsamındadır.
3. Malın garanti süresi içerisinde arızalanması durumunda, tamirde geçen süre garanti süresine eklenir. Malın tamir süresi en fazla 30 (otuz) iş günüdür. Bu süre, mala ilişkin arızanın servis istasyonuna, servis istasyonunun olmaması durumunda malın satıcısı, bayi, acentası, temsilciliği, ithalatçısı veya imalatçısından birisine bildirim tarihinden itibaren başlar.
4. Malın garanti süresi içerisinde, gerek malzeme ve işçilik gerekse montaj hatalarından dolayı arızalanması halinde, işçilik masraflı, değiştirilen parça beceeli ya da başka herhangi bir ad altında hiç bir ücret talep etmeksizin tamiri yapılacaktır.
5. Malın kullanma kılavuzunda yer alan hususlara aykırı kullanımasından kaynaklanan arızalar garanti kapsamı dışındadır.
6. Garanti Belgesi ile ilgili olarak çıkabilecek sorular için Sanayi ve Ticaret Bakanlığı Tüketicinin ve Rekabatin Korunması Genel Müdürlüğü'ne başvurulabilir.

..... / / 20..... tarihinde LTD. ŞTİ. / A.Ş. /

Tüzel Kişi'ye satılan aşağıda marka, model ve seri numarası belirtilmiş olan ürün,
2 (iki) yıl boyunca her türlü imalat ve malzeme hatalarına karşı firmamızın garantisine kapsamındadır.

Marka : _____

Model : _____

Boru Seri No : _____

Motor Seri No : _____

MERKEZ SATICI

SATICI / BAĞI

SON KULLANICI

NOT: Kullanıcı hatadan garanti kapsamına girmez.
www.ekinendustriyel.com

Lütfen bu belgeyi saklayınız!

PROFESYONEL SİSTEM ÇÖZÜM MERKEZİ

MIT profesyonel sistem çözüm merkezimizden, pompalarınız, eşanjörleriniz ve sisteminizle ilgili yaşadığınız problemlerle ilgili yardım alabilirsiniz. Konusunda uzman mühendislerimizden oluşan çözüm merkezimiz size yardımcı olmaktan mutluluk duyacaktır.

- Kullanım sıcak suyu tesisatları.
- Merkezi ve bölgesel ısıtma sistemleri.
- Süt, yoğurt, ısıtma, soğutma ve pastörizasyon sistemleri.
- Endüstriyel soğutma ve ısıtma sistemleri.
- Yağ soğutma tesisatları.
- Enerji geri kazanım sistemleri.
- Havuz ısıtma sistemleri.
- Buhar tesisatları.



SERVİS HİZMETİ

444 35 46

Sisteminizin istediğiniz kapasitede çalışması, sorunsuzluğu ve uzun ömürlü olabilmesi için ilk kurulumda doğru olarak dizayn edilmesi ve uygulanması hayati önem taşımaktadır. Bu sebeple sisteminizin kurulum aşamasında ve işletmede ortaya çıkabilecek sorunlarda ihtiyacınız olan teknik desteği birinci elden alabileceğiniz telefon numaramız **+90 (216) 232 24 12**'den bize **7 gün, 24 saat** ulaşabilirsiniz.

Sisteminizin doğru, performanslı çalışabilmesi için uzun yıllar içinde topladığımız bilgi

birikimimizi siz değerli müşterilerimizle paylaşmaktan mutluluk duyacağımızı tekrar belirtmek isteriz. Her türlü ısıtma ve soğutma uygulamasının olduğu bütün uygulamalarda Ekin Endüstriyel, sizin için en iyi çözüm ortağı olmaya devam edecektir.

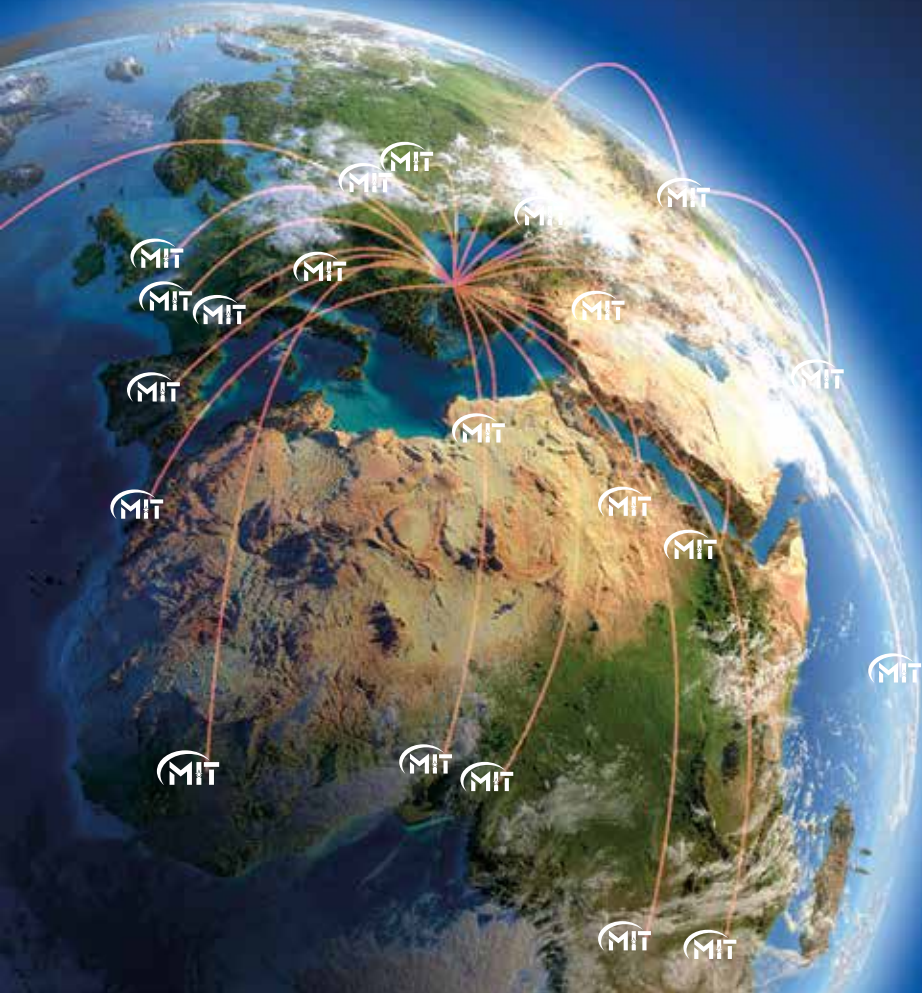


/ekinendustriyel

**Bizi sosyal medyada
takip edin...**



Türk mühendislik teknolojisi ile üretilen ürünlerimiz;
Bugün, dünyada **135 ülkede...**



 **EKİN ENDÜSTRİYEL**
Isıtma-Soğutma San. Tic. Ltd. Şti.

Dudullu Organize Sanayi Bölgesi - Des Sanayi Sitesi
107. Sk. B14 Blok No: 2 Ümraniye / İstanbul / Türkiye
Telefon: +90 216 232 24 12 **Fax:** +90 216 660 13 08
info@ekinendustriyel - www.ekinendustriyel.com

444EKİN
3546

